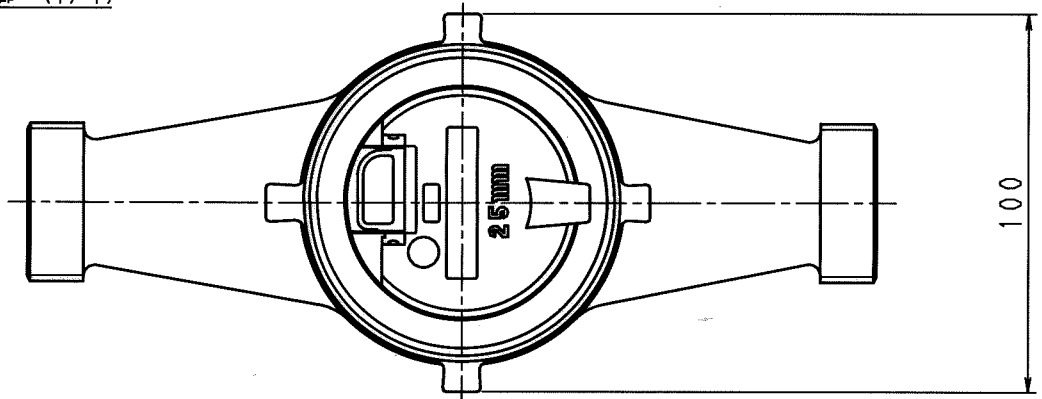
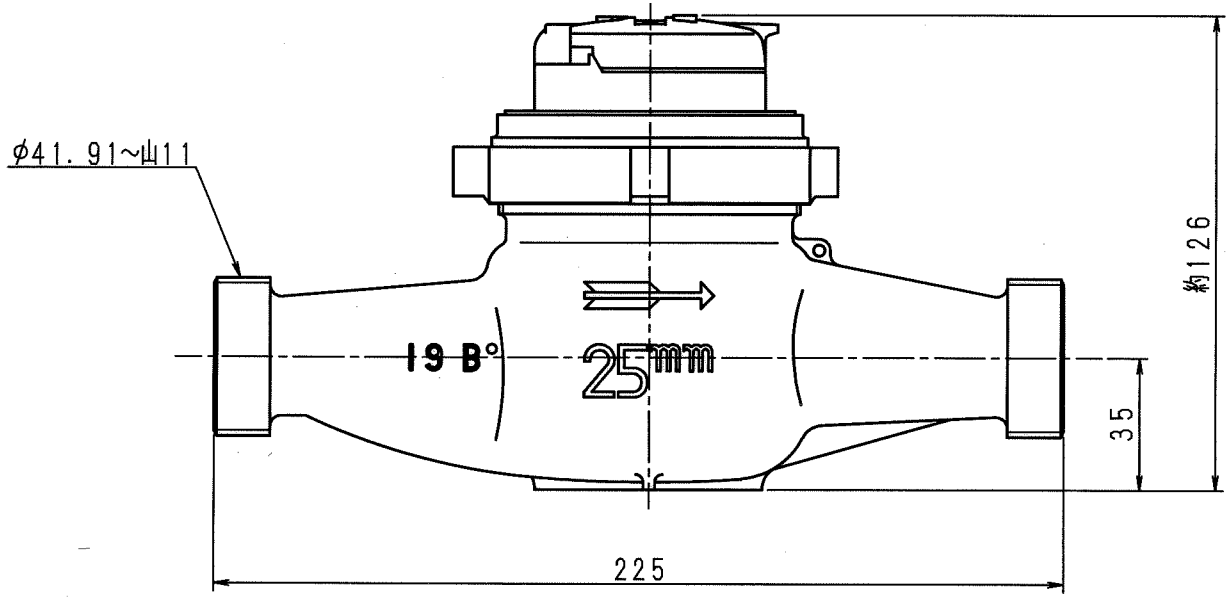


表示部 (1/1)



N	D	S	C
1			
2			
3			
4			
5			
6			
7			
8			
9			
10			
11			
12			
13			
14			
15			
S			



上水ネジ

普通許容差 ADS C4-01- ADS C4-01-	尺 度 1:2	材 質							
投 影 法 	処 理								
承 認 	照 査 	製 図 	年 月 日 2018.12.20	名 称 電子式指示型 接線流羽根車式水道メーター 外觀図	番 号	訂 正 理 由	年 月 日	署 名	型 式 EDS25R-8400