

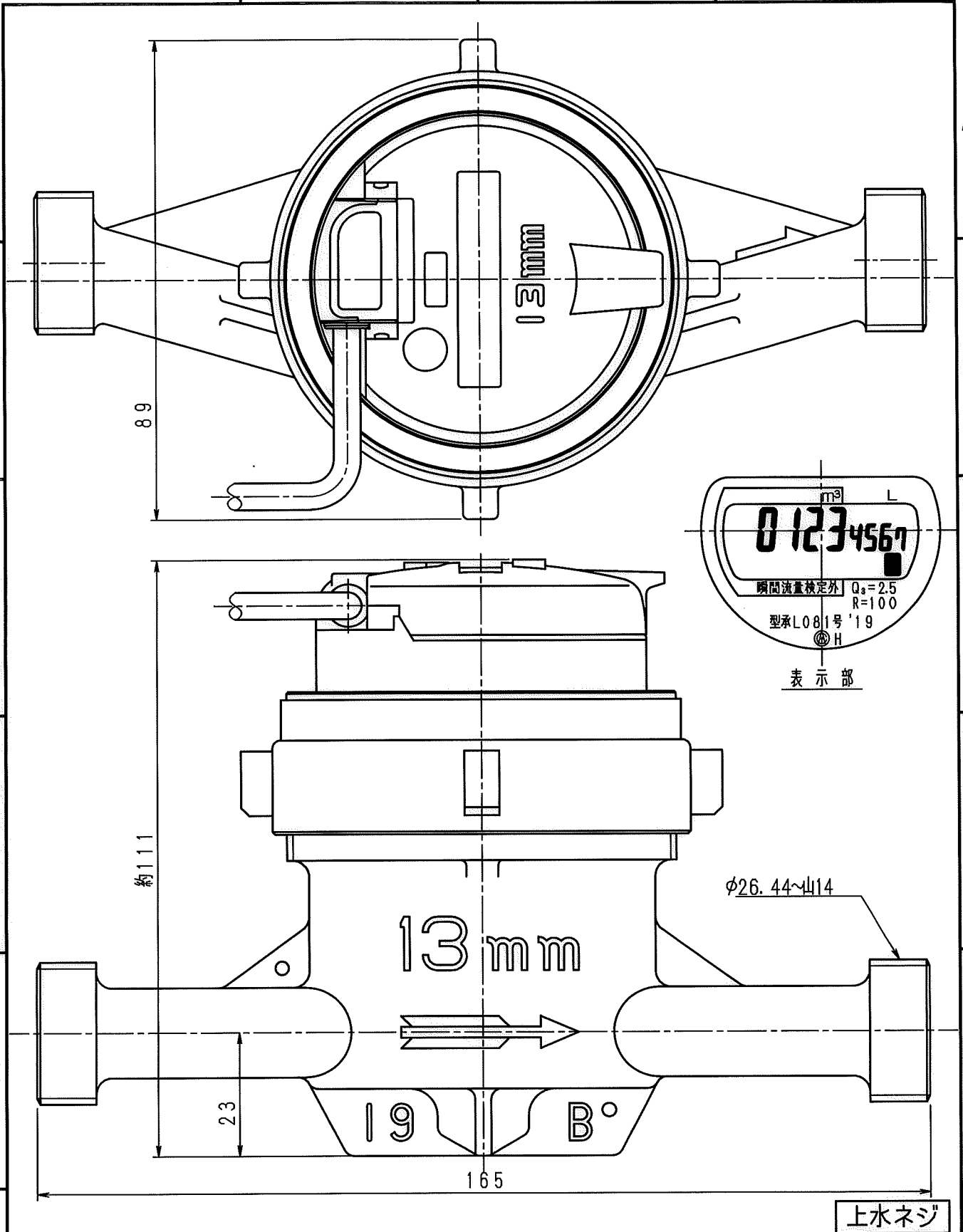
1 2 3 4

A

B

E

F



N	D	S	C
1			
2			
3			
4			
5			
6			
7			
8			
9			
10			
11			
12			
13			
14			
15			
S			

普通許容差 ADS C4-01- ADS C4-01-	尺 度 1:1	材 質 如 理							
投 影 法 									
			番 号	訂 正 理 由	年 月 日	署 名	型 式	個 数	

承 認 	照 査 	製 図 	年 月 日 2018. 12. 20	名 称 電子式指示型 接線流羽根車式水道メーター 外觀図	図 番 EDSL13Q
---------	---------	---------	-----------------------	------------------------------------	----------------