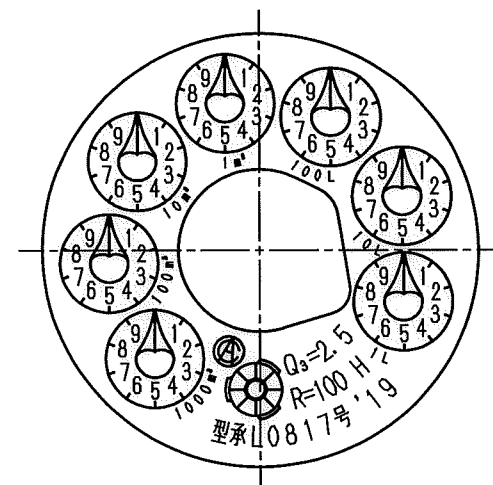
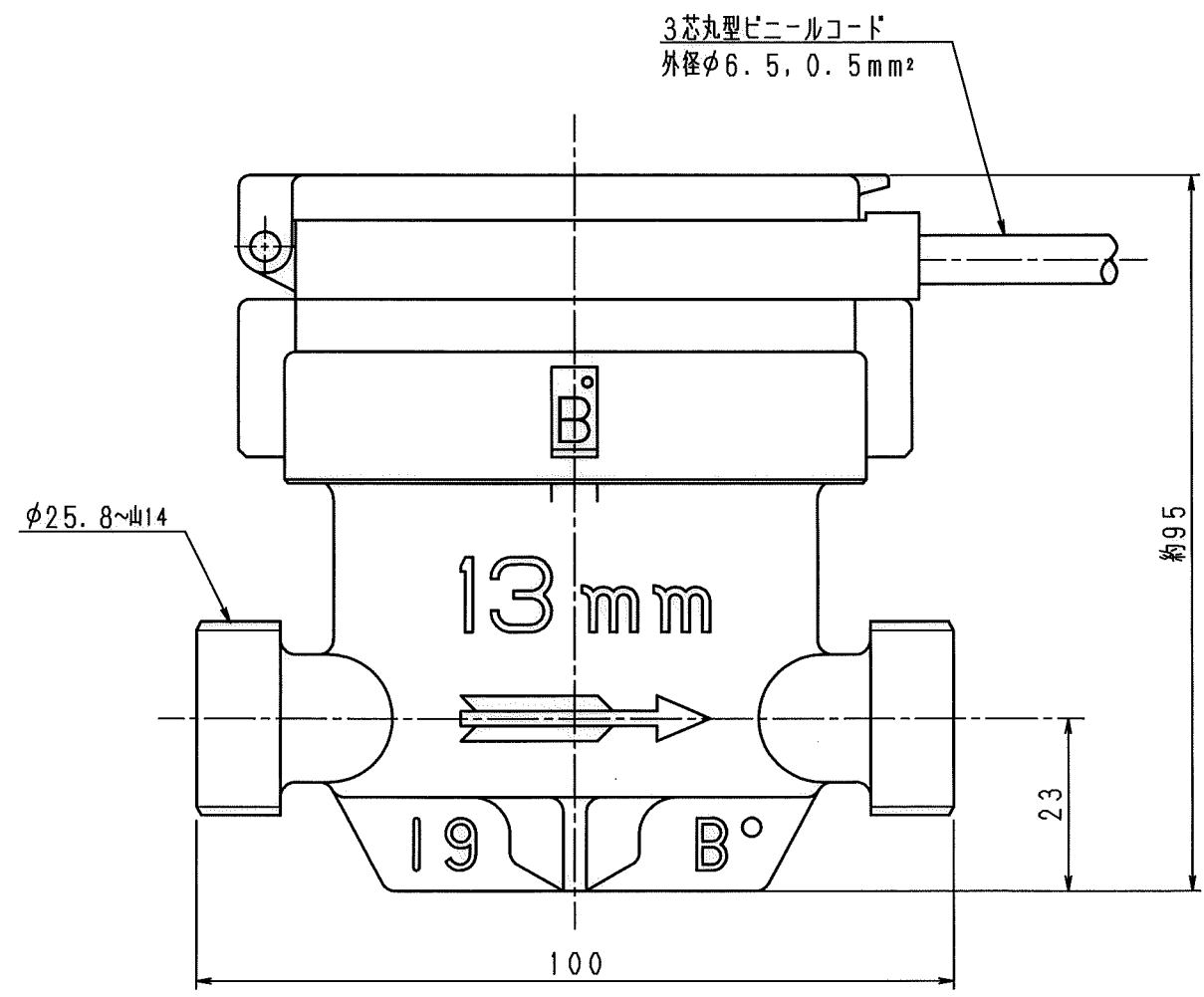


表示部



舶来ネジ

N	C	D	S	C
1				
2				
3				
4				
5				
6				
7				
8				
9				
10				
11				
12				
13				
14				
15				
S				



普通許容差	尺度	材質							
ADS C4-01-	1:1								
ADS C4-01-									
投影法	如理								
番号	訂正理由	年月日	署名	型式	個数				

承認 78.12.20	検査 78.12.20	製図 78.12.20	年月日 18.12.20	名称 接点パルス式発信器付 接線式羽根標準式水道メーター 単温式13mm 外觀図	図番 FMDS13Ⅲ
----------------	----------------	----------------	-----------------	--	---------------