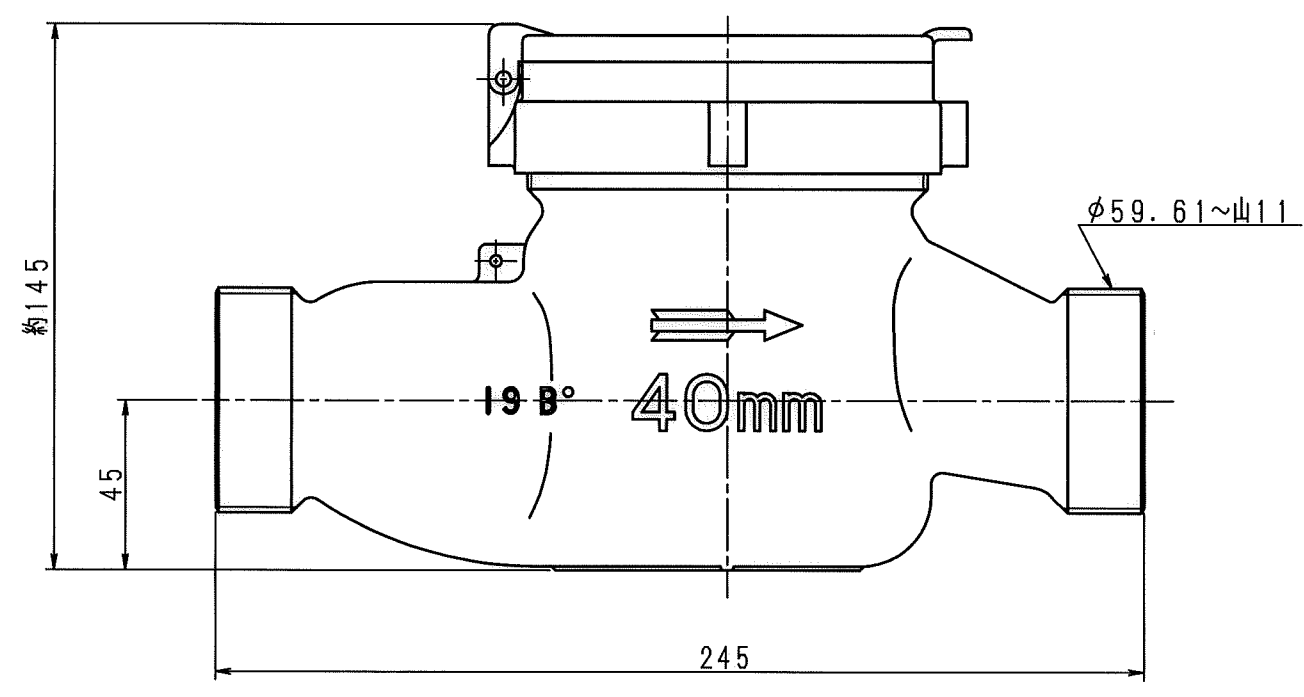
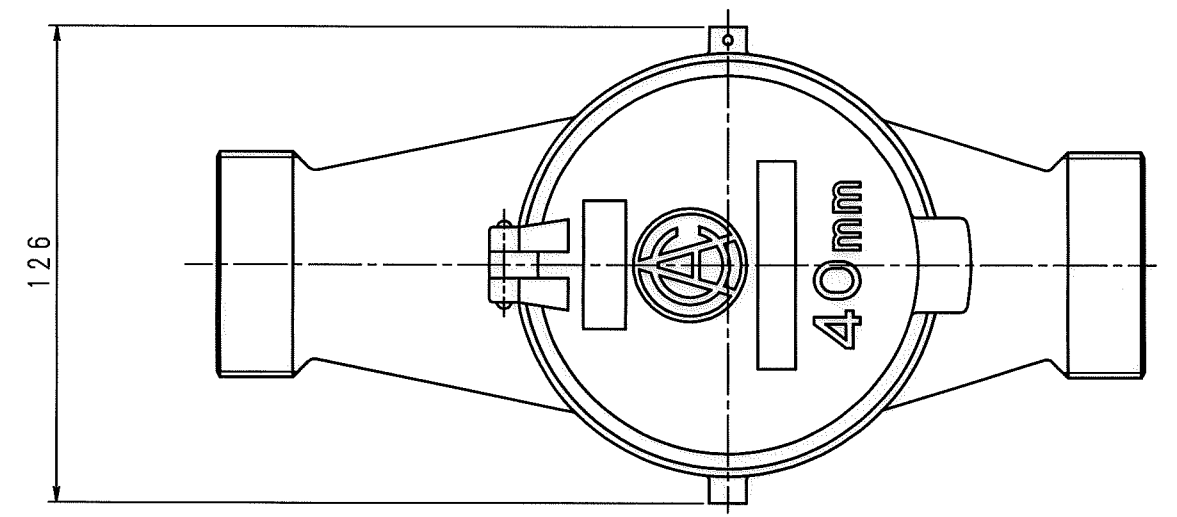
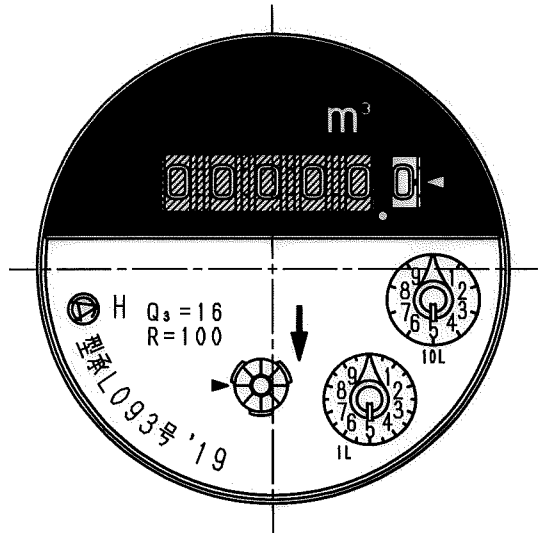


N	C	D	S	C
1				
2				
3				
4				
5				
6				
7				
8				
9				
10				
11				
12				
13				
14				
15				
S				



表示部 (1/1)



上水ネジ

注) 上ケースの締付け具合によっては、フタの方向が図面と相異なる場合があります。

普通許容差	尺 度	材 質							
ADS C4-01-	1:2								
ADS C4-01-									
投 影 法	如 理								
承 認	照 査	製 図	年 月 日	番 号	訂 正 理 由	年 月 日	署 名	型 式	個 数
18.12.20	18.12.20	18.12.20	18-12-20					たて型軸流羽根車式水道メーター 乾式40mm 外観図	PDY40Ⅲ