

1 2 3 4 5 6 7 8 9

A

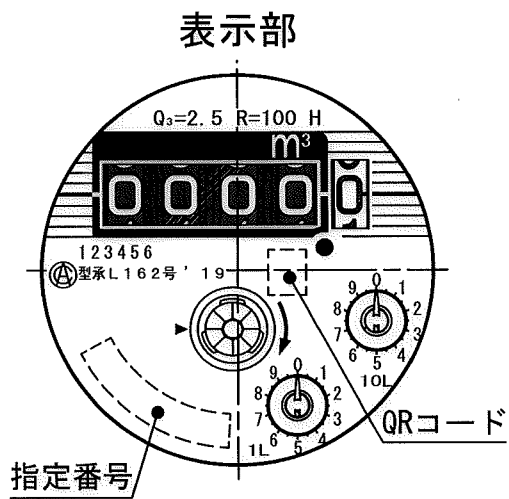
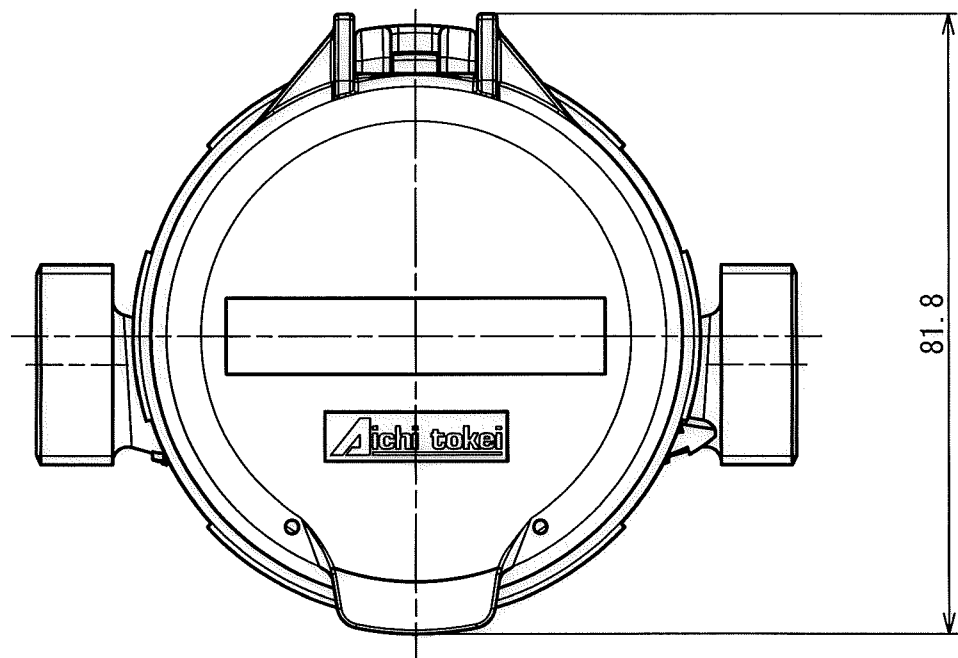
B

C

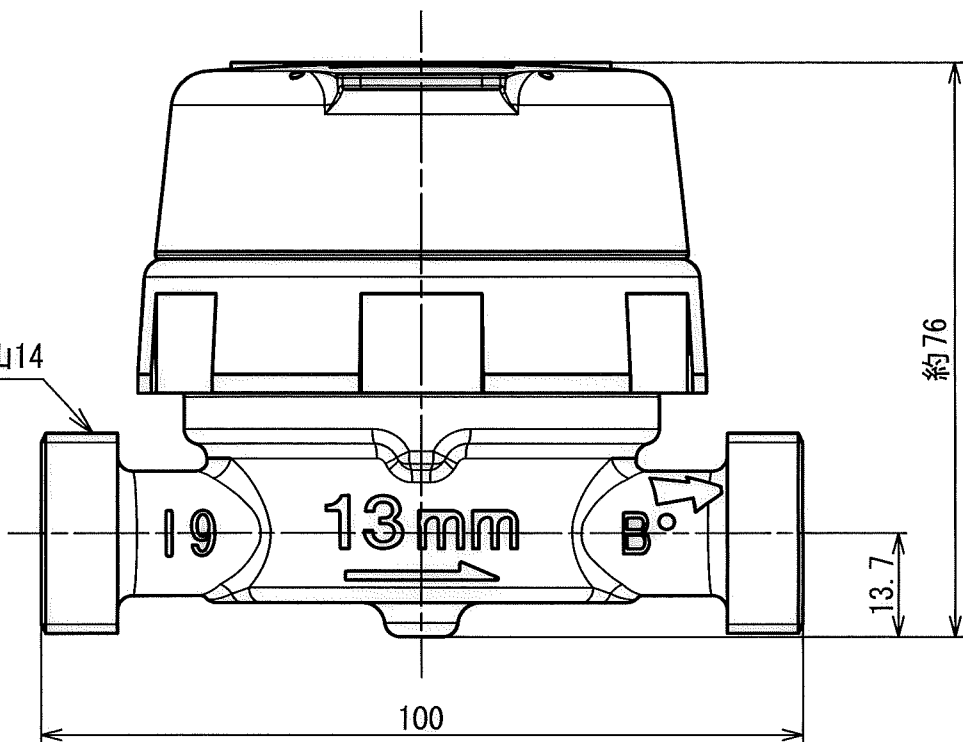
D

E

F



φ26.44~山14



上水ネジ

普通許容差 ADS 04-01-	尺度 1:1	材質							
投影法	処理								
承認	照査	製図	年月日	名称	番号	箇所	訂正理由	年月日	訂正者
18.12.20	18.12.20	18.12.20	2018/12/20	外観図					
									型式 SD13S II
									個数

1 2 3 4 5 6 7 8 9

A

B

C

D

E

F

9

No	D1	D2	C
1			
2			
3			
4			
5			
6			
7			
8			
9			
10			
11			
12			
13			
14			
15			
S			