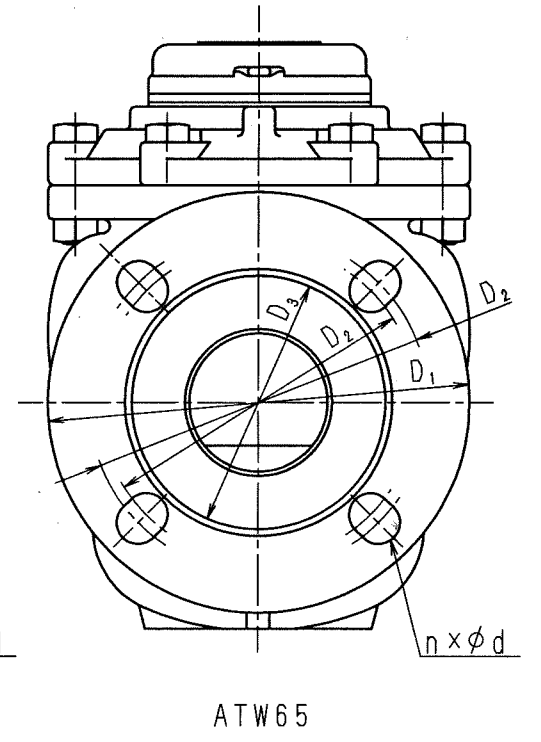
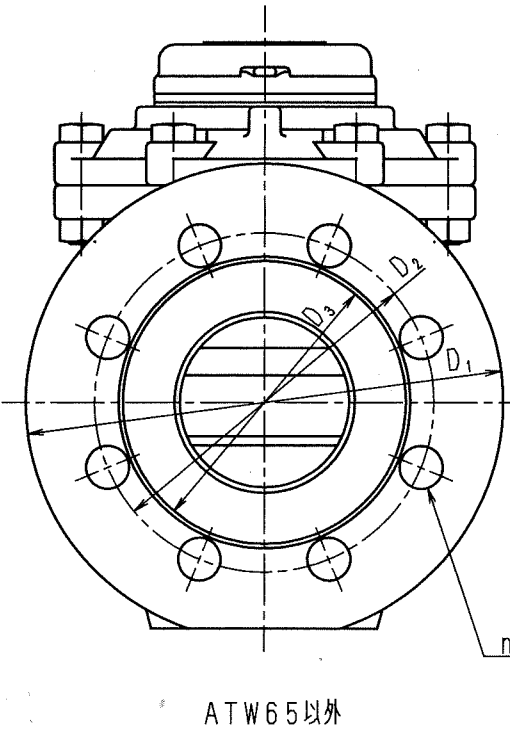
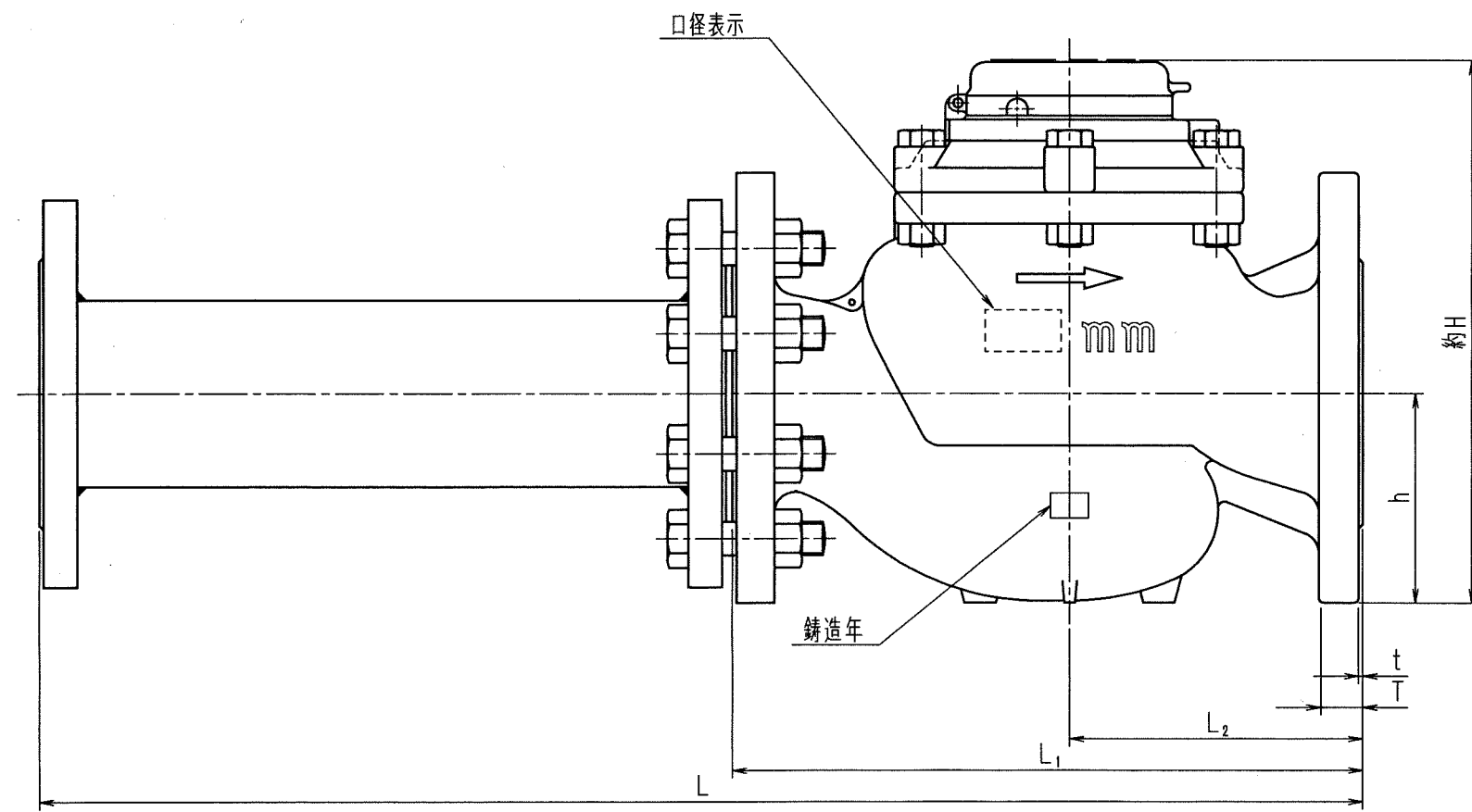
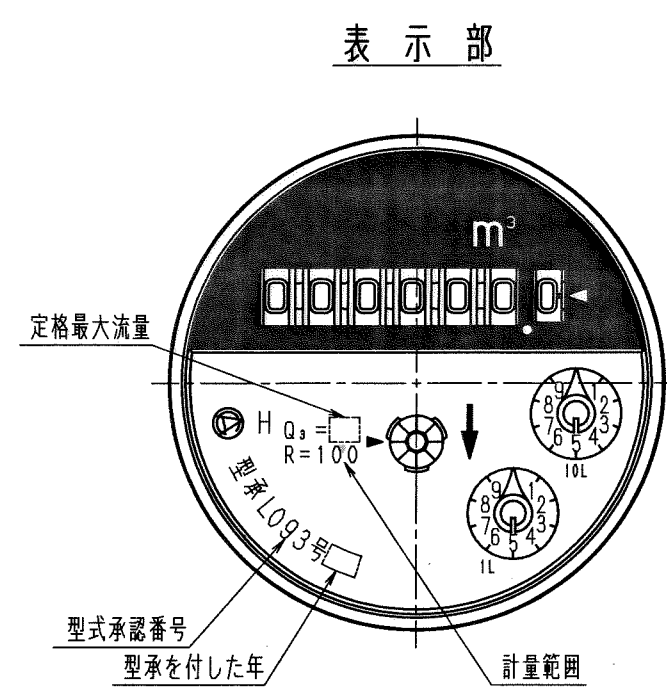
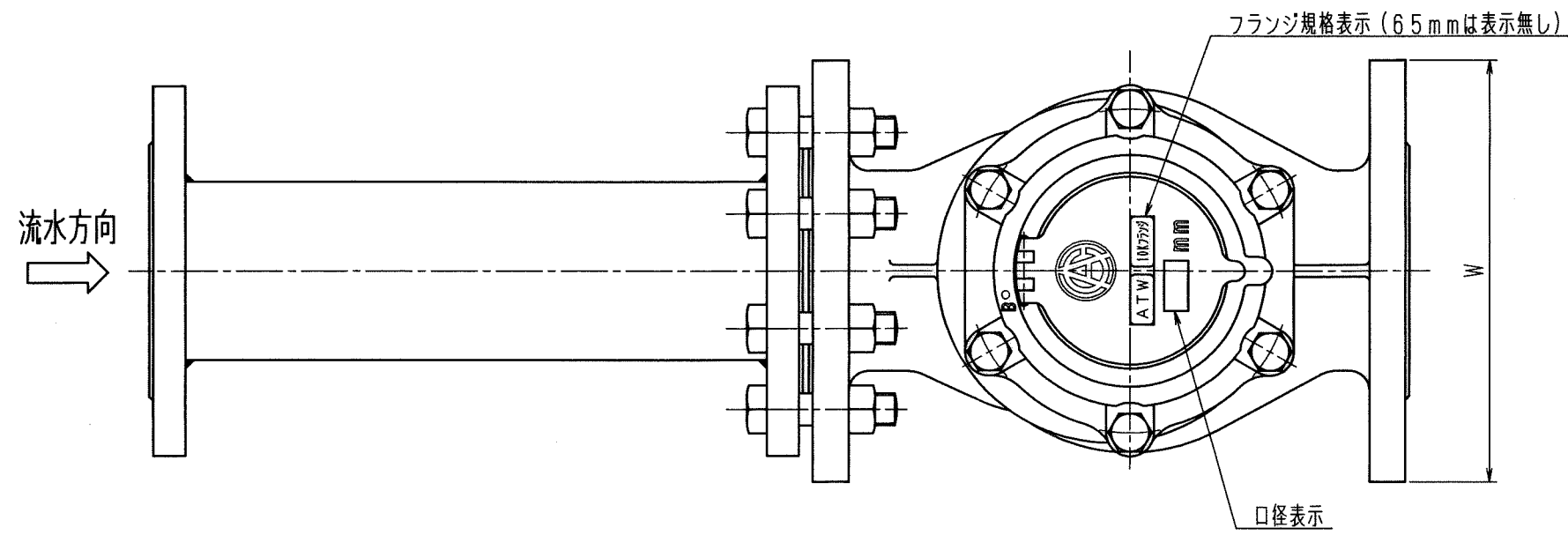


N	C	D	S	C
1				
2				
3				
4				
5				
6				
7				
8				
9				
10				
11				
12				
13				
14				
15				
S				



フランジ規格: JIS10K相当

型式	口径	L	L ₁	L ₂	約H	h	T	t	D ₁	D ₂	D ₃	n x φd	W	定格最大流量
ATW 50V	50	560	245	115	229	80	17	3	186	120	100	4 x 19	186	40
ATW 65V	65	580	270	135	259	100	21	3	186	140-150	112	4 x 19	186	63
ATW 75V	75	630	300	140	259	100	21	3	211	150	125	8 x 19	211	63
ATW100V	100	750	350	160	296	120	21	3	238	175	152	8 x 19	238	100

※1. メーター本体の接続フランジ外径寸法等がJIS10K規格とは異なりますが、JIS10K規格フランジとの接続は可能です。
 ※2. 65mmのフランジボルト穴サークルは上水、JIS10K共に対応しています。

普通許容差	尺	度	材	質											
ADS C4-01-															
ADS C4-01-															
投影法	如		理												
承	三	認	製	杉	年	月	日	名	称	図	番				
17.10.05	17.10.04	17.10.04	2017.10.04	乾式直読型	たて型軸流羽根車式水道メーター	外觀図	ATW-V-04								