

1 | 2 | 3 | 4

A

A

B

B

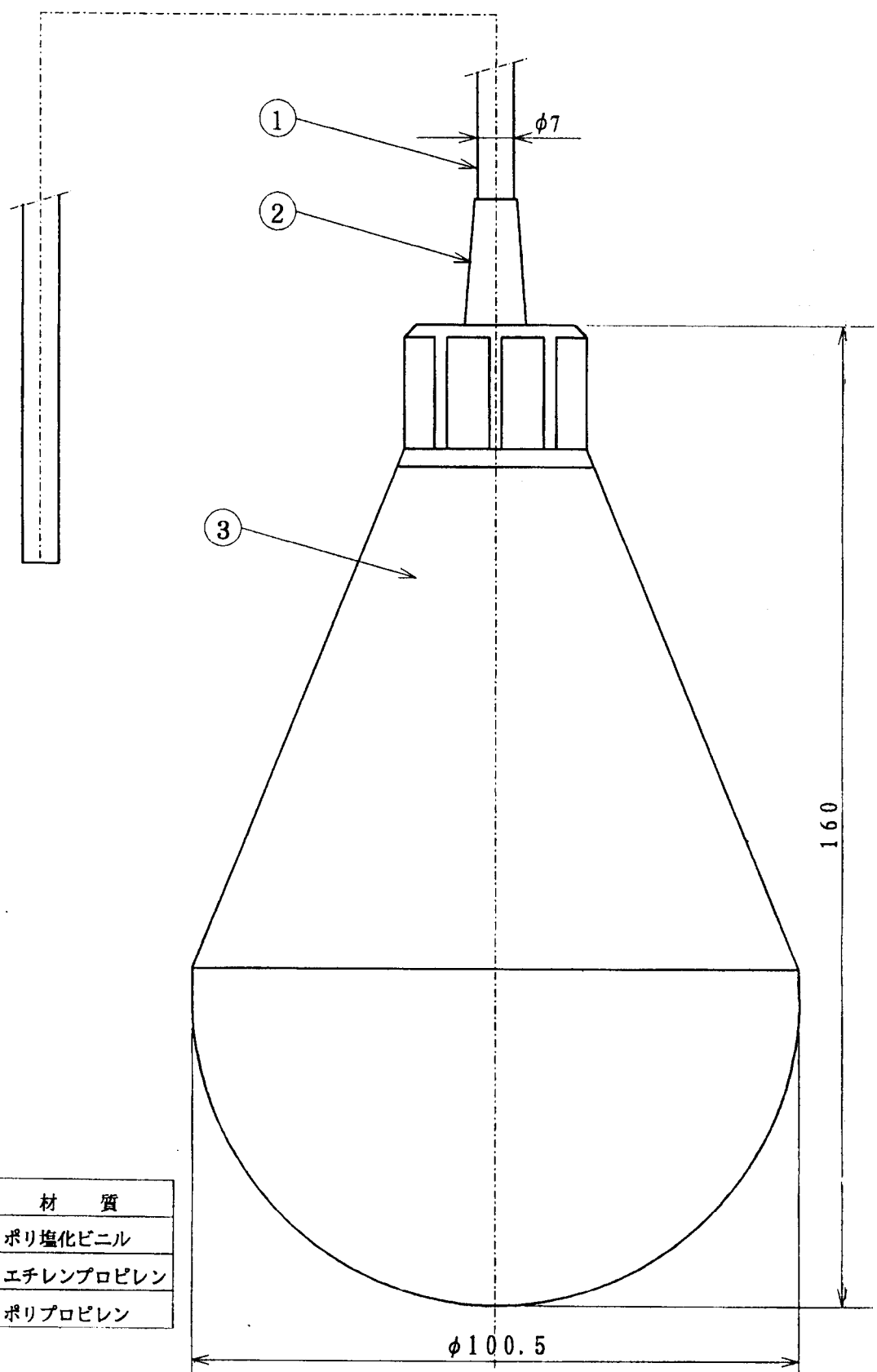
C

D

E

F

No	D	S	C
1			
2			
3			
4			
5			
5			
7			
3			
9			
0			
1			
2			
3			
4			
5			
5			



	名称	材質
1	ケーブル	ポリ塩化ビニル
2	保護チューブ	エチレンプロピレン
3	本体	ポリプロピレン

普通許容差	尺度	材質				
ADS C4-01- ADS C4-01-	1.1	上記による	△	△	△	△
投影法	処 理		△	△	△	△
			△	△	△	△
	番号	訂正理由	年月日	署名	型式	個数
					AML P10-1	

承認	原案	製図	年月日	名 称	図 番
			H11. 9.10	フリクトスイッチ 外形図	7809-218