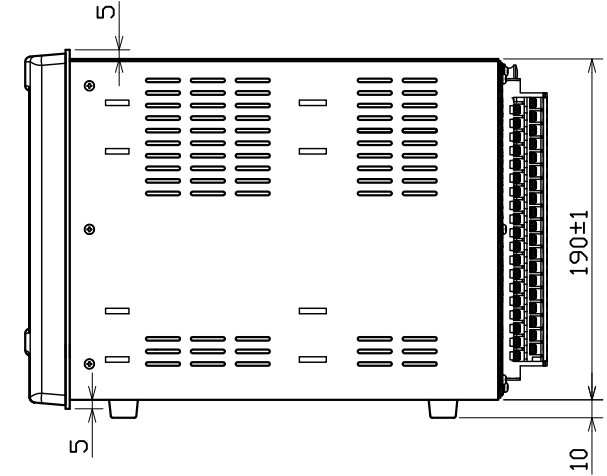
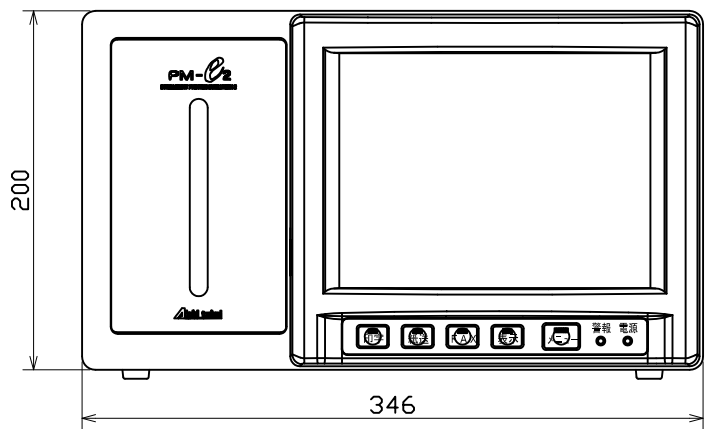


パネルカット寸法

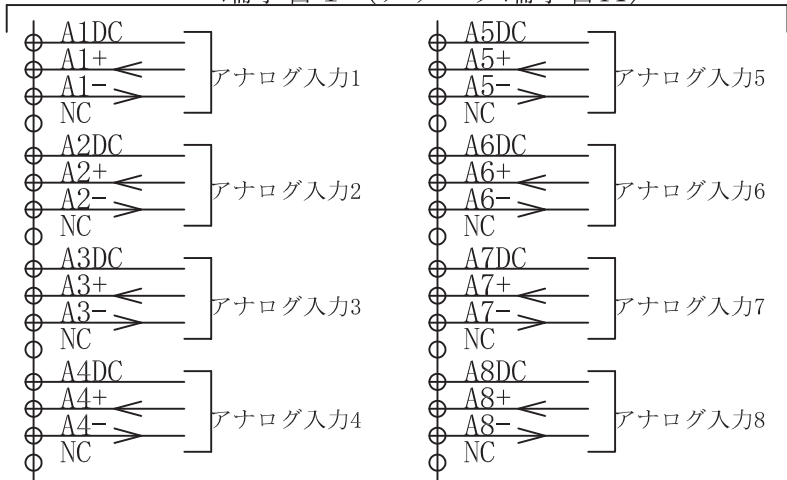


No	D1	D2	C
1			
2			
3			
4			
5			
6			
7			
8			
9			
10			
11			
12			
13			
14			
15			
S			

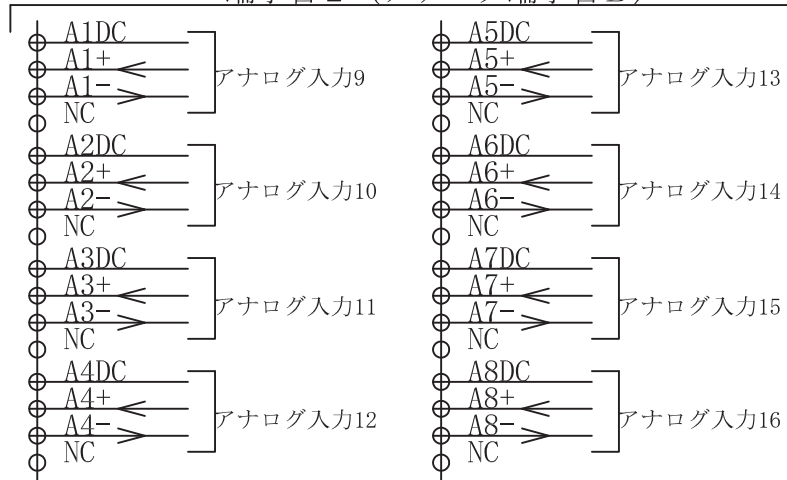
普通許容差 TOLERANCE ADS C4-01-	尺度 SCALE :	材質 MATERIAL																			
投影法 PROJECTION ☉	処理 TREATMENT																				
承認 APPROVED 和田	照査 CHECKED 小川	製図 DRAWN 谷藤	年月日 DATE 2018.01.31	名称 NAME PM-e2-A 外觀図	番号 REV. REV.	箇所 PLACE PLACE	訂正理由 RECORD RECORD	年月日 DATE DATE	訂正者 SIGN SIGN	型式 MODEL MODEL	個数 QTY. QTY.										
												図番 DRAWING NUMBER FZ02-573A2-1/2		名称 NAME PM-e2-A 外觀図		型式 MODEL PM-e2-AA		個数 QTY. 1		PM-e2-TA 1	

端子説明

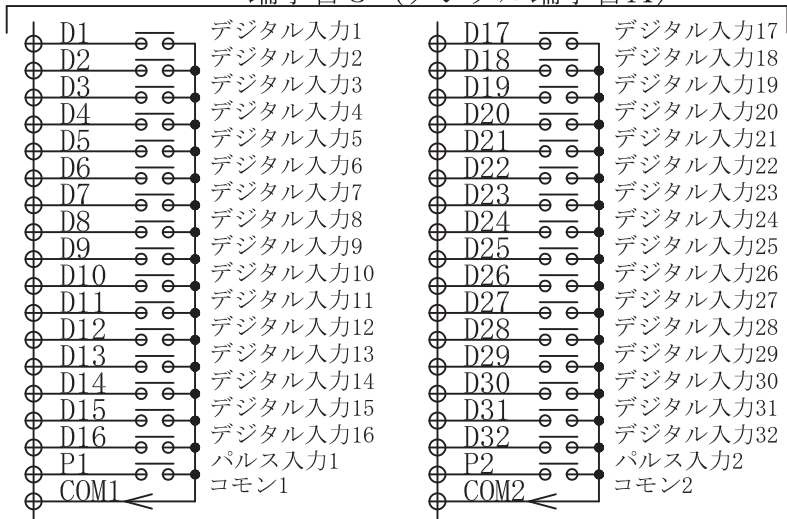
端子台 1 (アナログ端子台A)



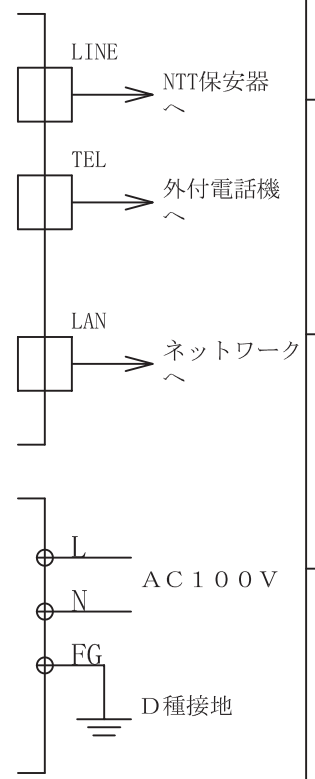
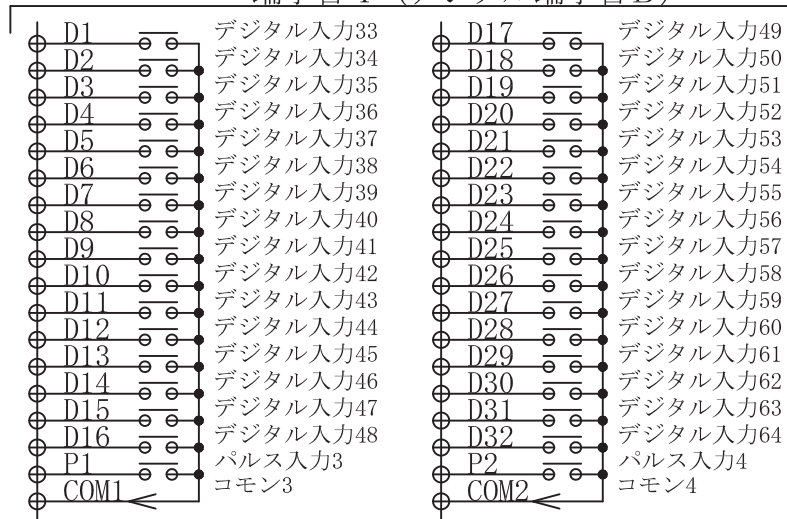
端子台 2 (アナログ端子台B)



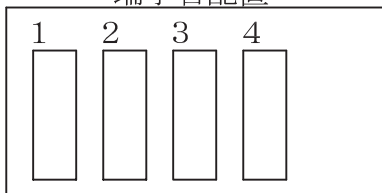
端子台 3 (デジタル端子台A)



端子台 4 (デジタル端子台B)



端子台配置



No	D1	D2	C
1			
2			
3			
4			
5			
6			
7			
8			
9			
10			
11			
12			
13			
14			
15			
S			

普通許容差 TOLERANCE ADS C4-01-	尺度 SCALE	材質 MATERIAL								
投影法 PROJECTION 	処理 TREATMENT							PM-e2-TA	1	
								PM-e2-AA	1	
承認 APPROVED 和田	照査 CHECKED 小川	製図 DRAWN 谷藤	年月日 DATE 2018.01.31	番号 REV.	箇所 PLACE	訂正理由 REVISION RECORD	年月日 DATE	訂正者 SIGN.	型式 MODEL	個数 QTY.
名称 NAME PM-e2-A 端子接続図				図番 DRAWING NUMBER FZ02-573A2-2/2						