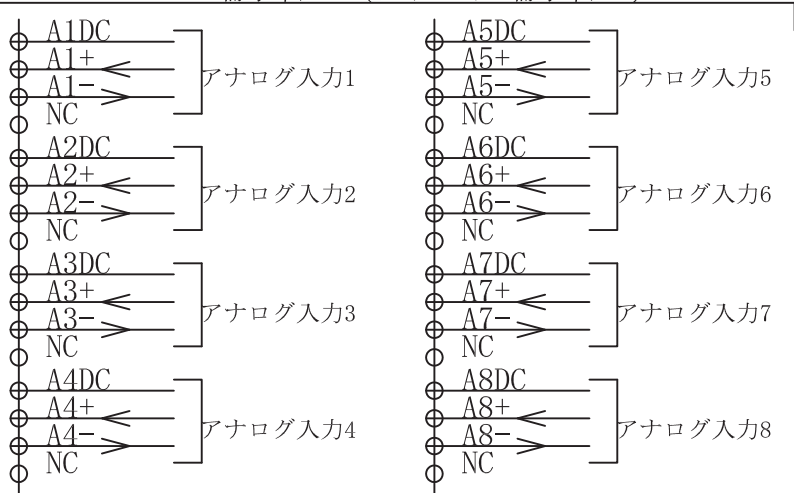


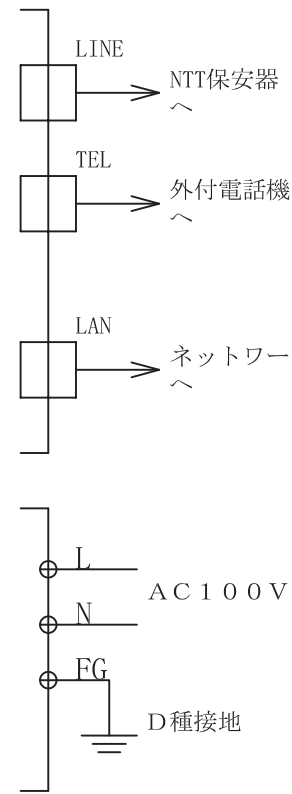
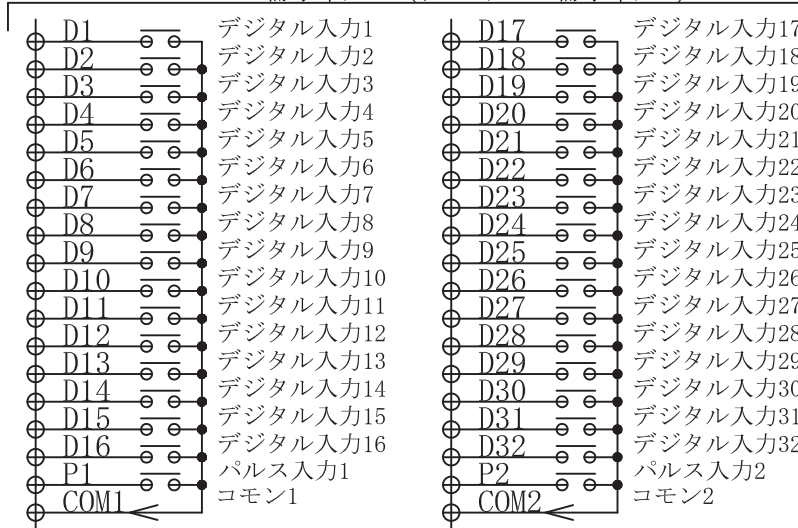


# 端子説明

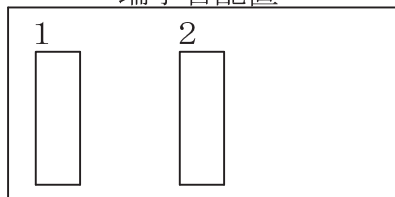
## 端子台 1 (アナログ端子台 A)



## 端子台 2 (デジタル端子台 A)



## 端子台配置



No	D1	D2	C
1			
2			
3			
4			
5			
6			
7			
8			
9			
10			
11			
12			
13			
14			
15			
S			

普通許容差 TOLERANCE ADS-C4-01-	尺度 SCALE :	材質 MATERIAL								
投影法 PROJECTION 	処理 TREATMENT							PM-e2-TB	1	
								PM-e2-AB	1	
承認 APPROVED	照査 CHECKED	製図 DRAWN	年月日 DATE	番号 REV.	箇所 PLACE	訂正理由 REVISION RECORD	年月日 DATE	訂正者 SIGN.	型式 MODEL	個数 QTY.
和田	小川	谷藤	2018.01.31							
名称 NAME PM-e2-B 端子接続図							図番 DRAWING NUMBER FZ02-573B2-2/2			