

1

2

3

4

A

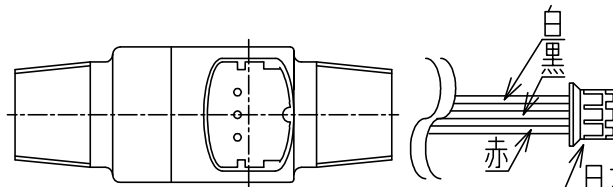
B

C

D

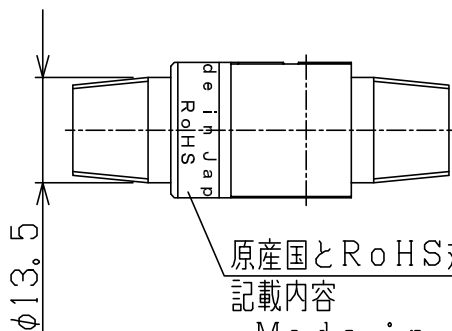
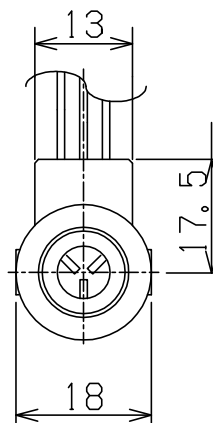
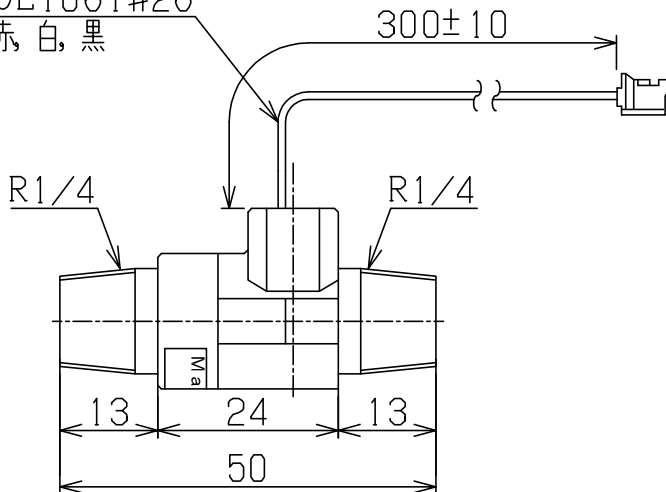
E

F



日本圧着端子製造(株)製
 コネクタハウジング:PHR-3
 コネクタ:SPH002T-P0.5S

リード線:UL1061#26
 被覆色:赤,白,黒



原産国とRoHS対応を表記
 記載内容
 Made in Japan
 RoHS

信号	線色
Vcc	赤
Vout	白
GND	黒

No	D1	D2	C
1			
2			
3			
4			
5			
6			
7			
8			
9			
10			
11			
12			
13			
14			
15			
S			

普通許容差	尺度	材質									
ADS C4-01-		ガラス繊維入り									
ADS C4-01-		ABS樹脂									
投影法	処理										
	色:乳白色							NDV10-STD-1R	1		
承認	照査	製図	年月日	名称	図番	番号	訂正理由	年月日	署名	型式	個数
上遠野	石黒	平野		小型流量センサー外観図	FZ02-046A1-1						