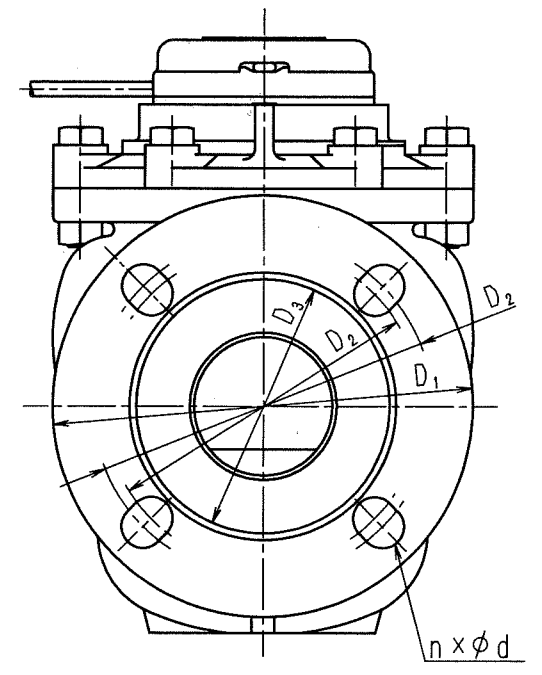
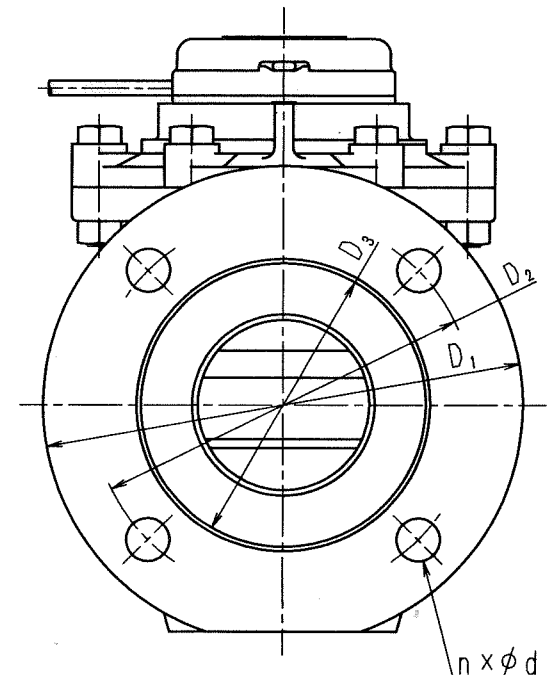
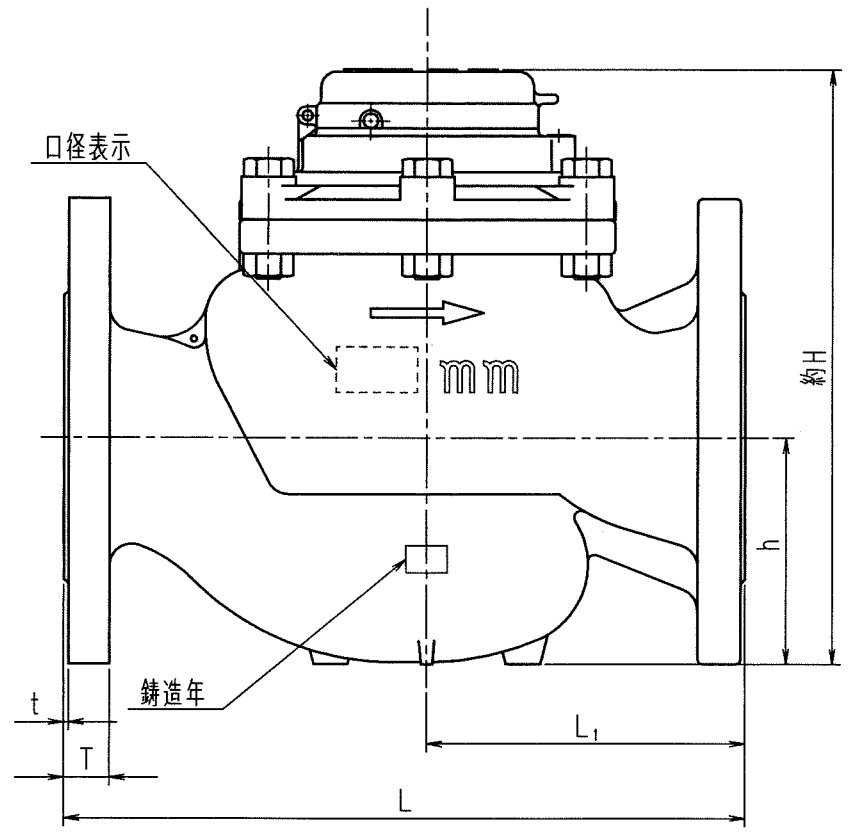
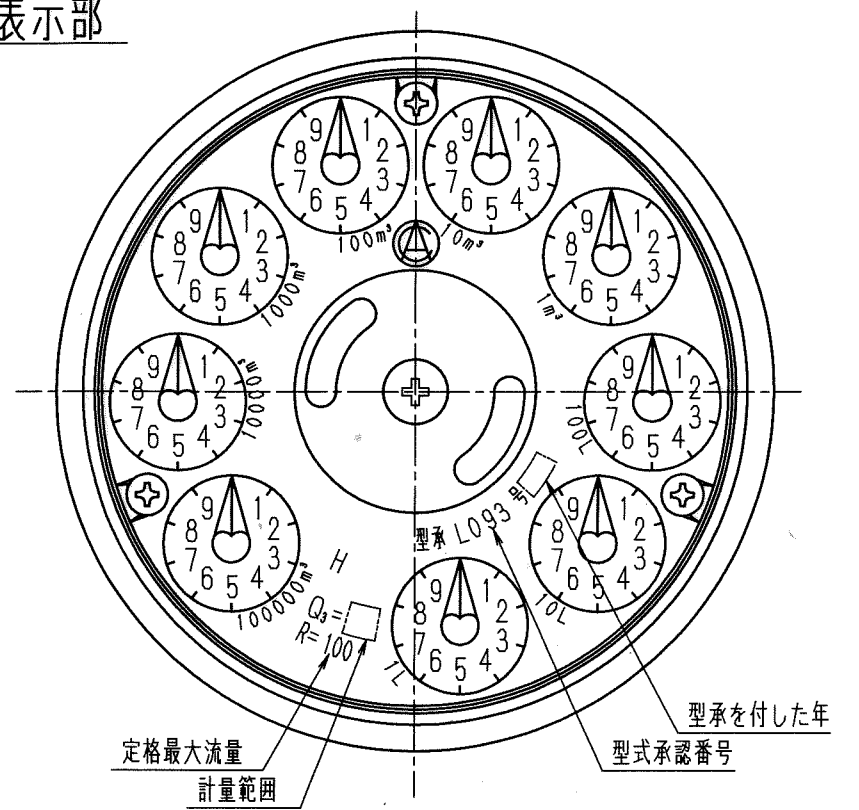
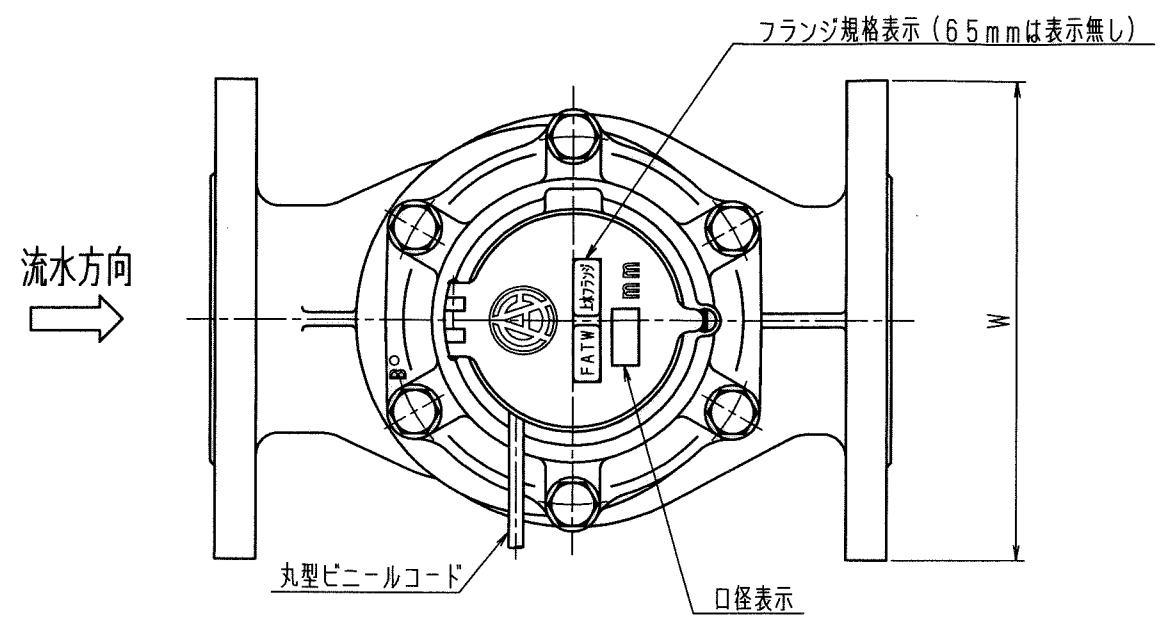


### 表示部



N	C	D	S	C
1				
2				
3				
4				
5				
6				
7				
8				
9				
10				
11				
12				
13				
14				
15				
S				

フランジ規格：上水

型式	口径	L	L <sub>1</sub>	約H	h	T	t	D <sub>1</sub>	D <sub>2</sub>	D <sub>3</sub>	n×φd	W	定格最大流量
FATW 50V	50	245	115	232	80	17	3	186	143	100	4×19	186	40
FATW 65V	65	270	135	264	100	21	3	186	140-150	112	4×19	186	63
FATW 75V	75	300	140	264	100	21	3	211	168	125	4×19	211	63
FATW100V	100	350	160	299	120	21	3	238	195	152	4×19	238	100

※65mmのフランジボルト穴サークルは、上水、JIS10K共に対応しています。

普通許容差	尺	度	材	質															
ADS C4-01-																			
ADS C4-01-																			
投影法	処			理															
承	認	照	査	製	図	年	月	日	名	称	番	号	訂	正	理	由	年	月	日

17.10.05	17.10.04	17.10.04	2017.10.04	接点バルブ出力発信器付 湿式円筒形表示型 ため型機械減速駆動式水道メーター 外觀図	FATW-V-01
----------	----------	----------	------------	--	-----------