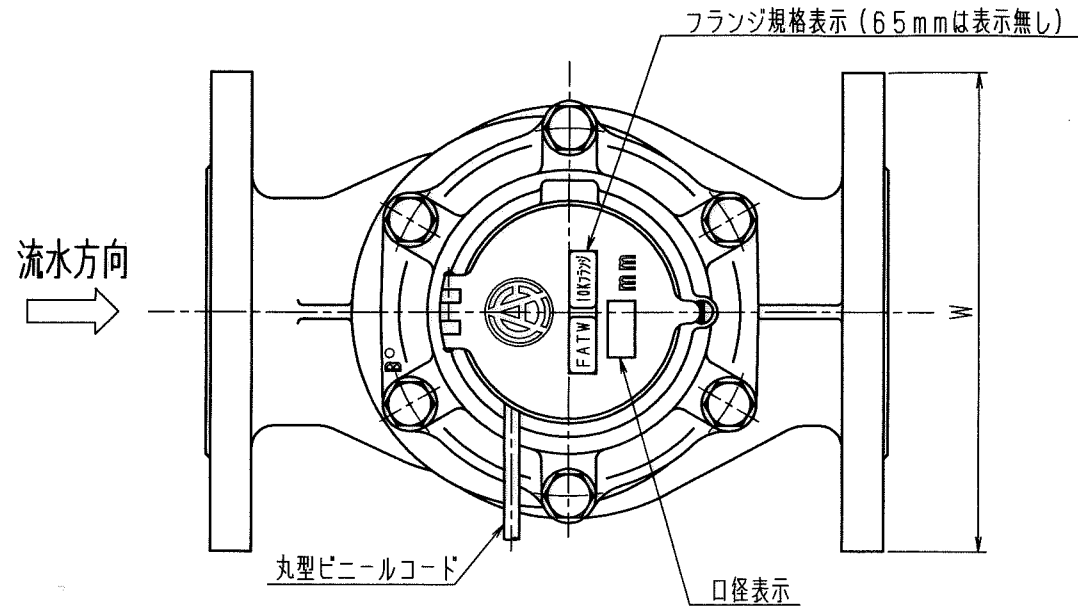
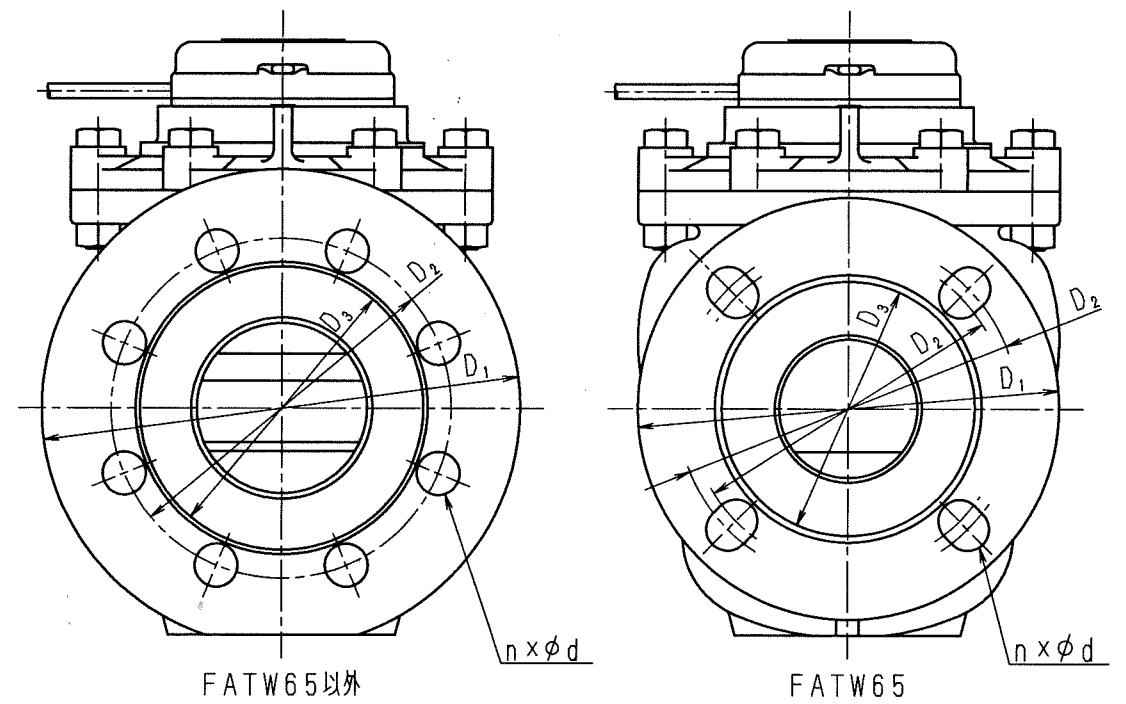
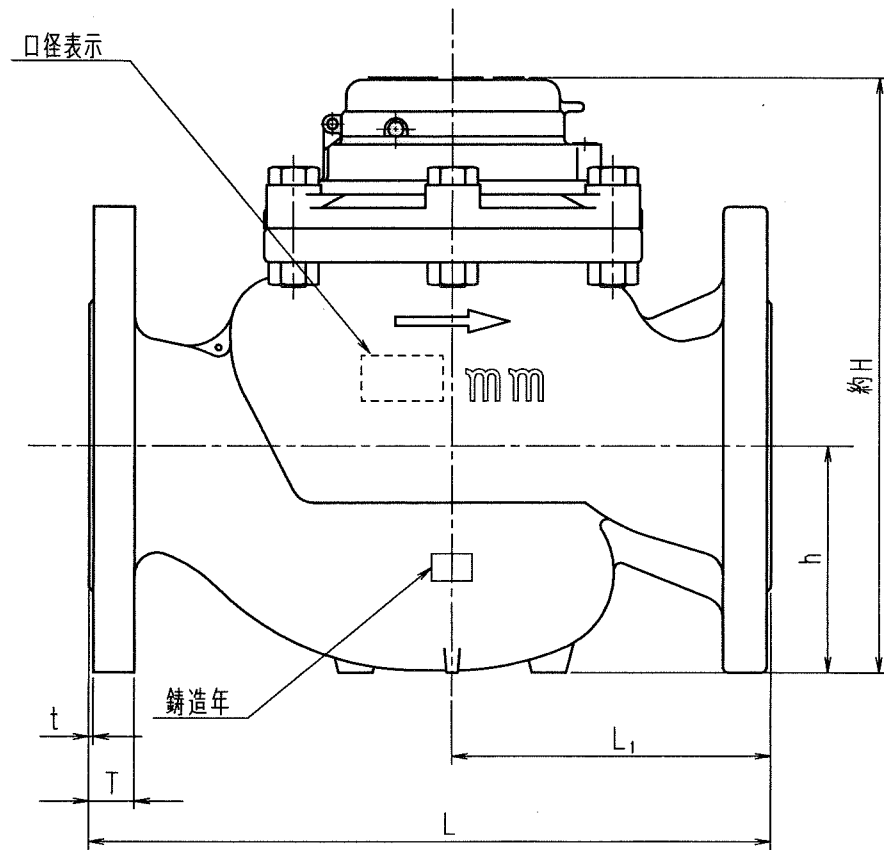
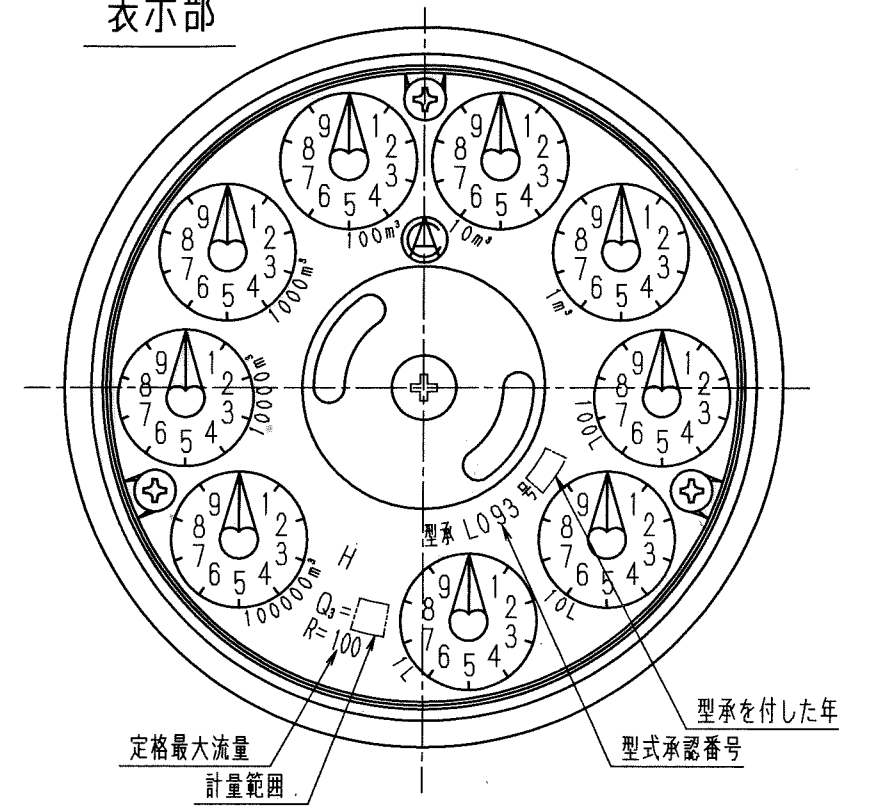


N	D	S	C
1			
2			
3			
4			
5			
6			
7			
8			
9			
10			
11			
12			
13			
14			
15			
S			



表示部



フランジ規格: JIS10K相当

型式	口径	L	L <sub>1</sub>	約H	h	T	t	D <sub>1</sub>	D <sub>2</sub>	D <sub>3</sub>	n×φd	W	定格最大流量
FATW 50V	50	245	115	232	80	17	3	186	120	100	4×19	186	40
FATW 65V	65	270	135	264	100	21	3	186	140-150	112	4×19	186	63
FATW 75V	75	300	140	264	100	21	3	211	150	125	8×19	211	63
FATW100V	100	350	160	299	120	21	3	238	175	152	8×19	238	100

※1. メーター本体の接続フランジ外径寸法等がJIS10K規格とは異なりますが、JIS10K規格フランジとの接続は可能です。  
 ※2. 65mmのフランジボルト穴サークルは上水、JIS10K共に対応しています。

普通許容差	尺	度	材	質															
ADS C4-01-																			
ADS C4-01-																			
投影法	如		理																
承認	照査	製図	年月日	名	称	図	番												
17.10.05	17.10.04	17.10.04	2017.10.04	後点バルブ出力発信器付 湿式円筒指示型 大口径減速型水通メーター	外觀図														