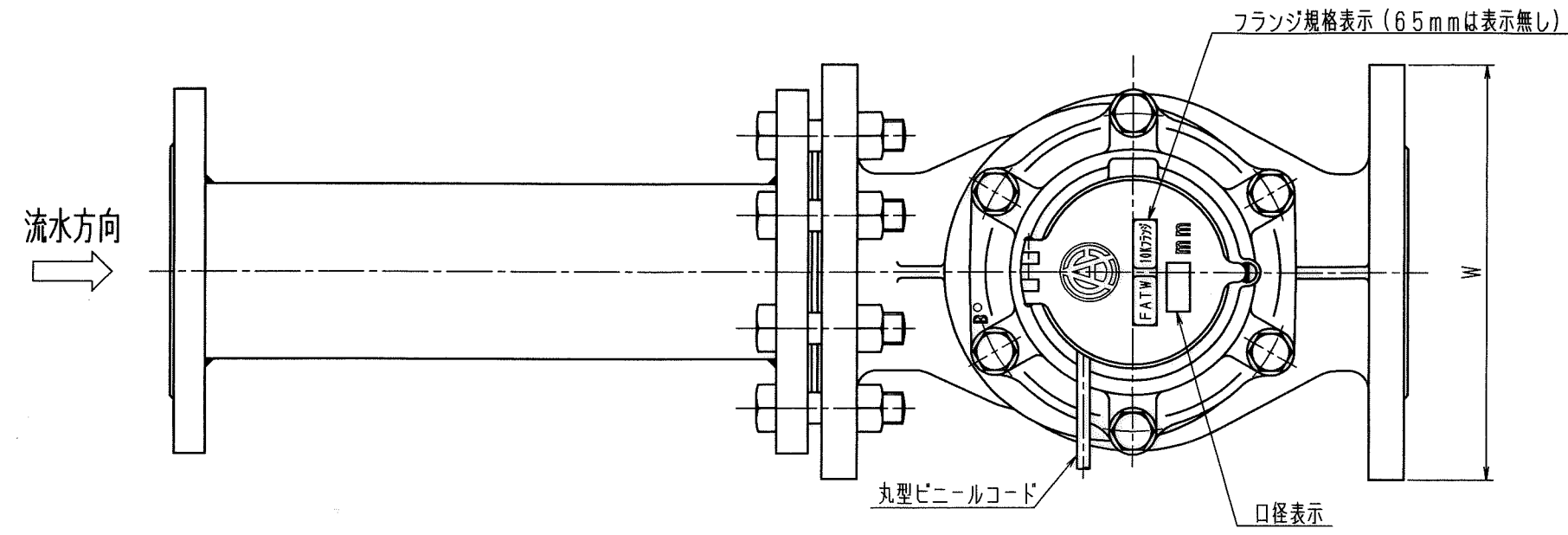
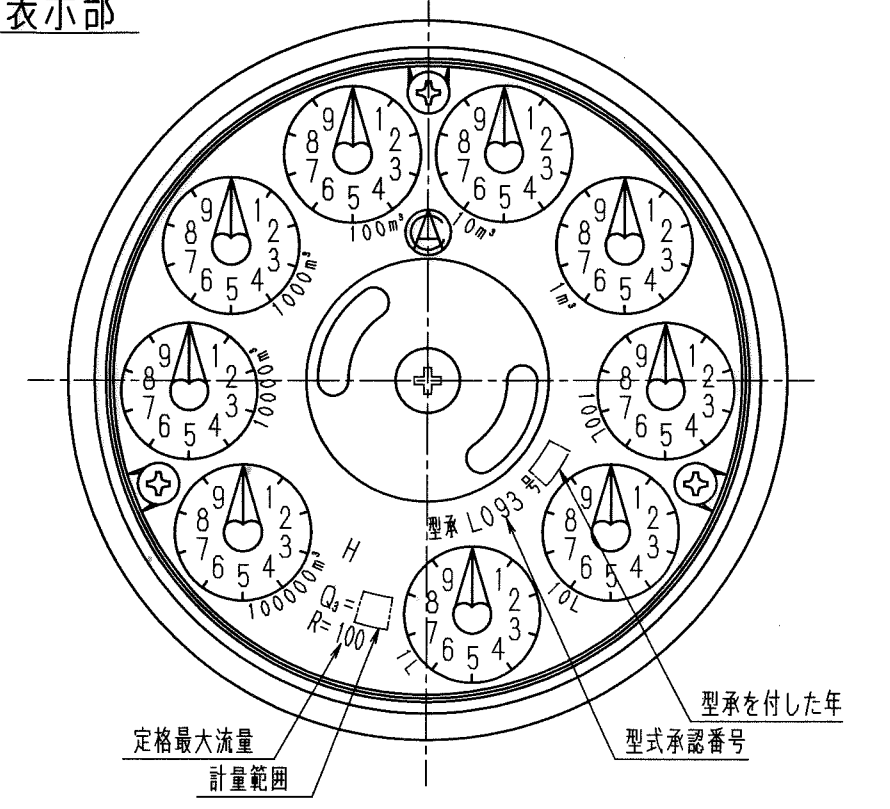
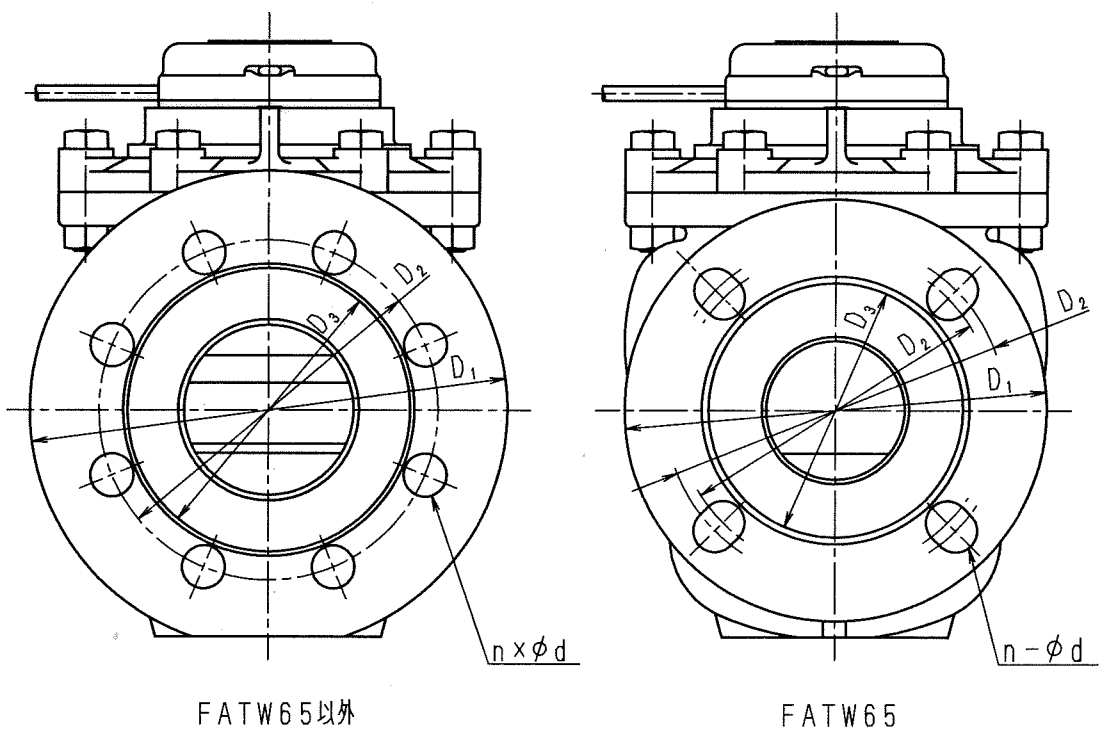
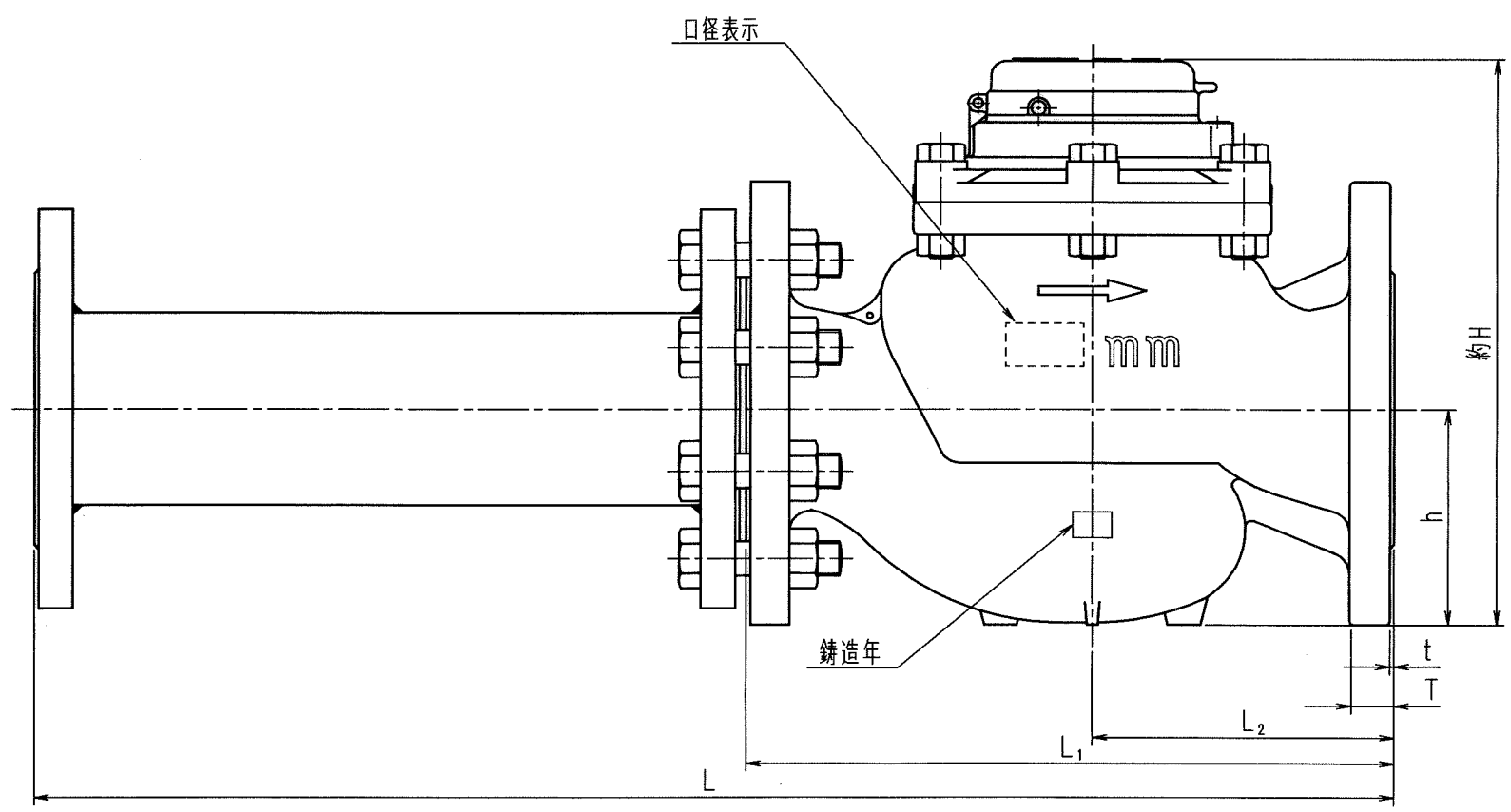


表示部



N	D	S	C
1			
2			
3			
4			
5			
6			
7			
8			
9			
10			
11			
12			
13			
14			
15			
S			



フランジ規格: JIS10K相当

型式	口径	L	L <sub>1</sub>	L <sub>2</sub>	約H	h	T	t	D <sub>1</sub>	D <sub>2</sub>	D <sub>3</sub>	n × φd	W	定額最大流量
FATW 50V	50	560	245	115	232	80	17	3	186	120	100	4 × 19	186	40
FATW 65V	65	580	270	135	264	100	21	3	186	140-150	112	4 × 19	186	63
FATW 75V	75	630	300	140	264	100	21	3	211	150	125	8 × 19	211	63
FATW100V	100	750	350	160	299	120	21	3	238	175	152	8 × 19	238	100

※1. メーター本体の接続フランジ外径寸法等がJIS10K規格とは異なりますが、JIS10K規格フランジとの接続は可能です。  
 ※2. 65mmのフランジボルト穴サークルは上水、JIS10K共に対応しています。

普通許容差	R	度	材	質											
ADS C4-01-															
ADS C4-01-															
投影法	如		理												
承	認	照	査	製	図	年	月	日	名	称	図	番			
72.10.05	72.10.04	72.10.04				2017.10.04			特准パルス出力発信器付 湿式円形表示型 ため型輸液用標準式水道メーター 外観図			FATW-V-04			
愛知時計電機株式会社															