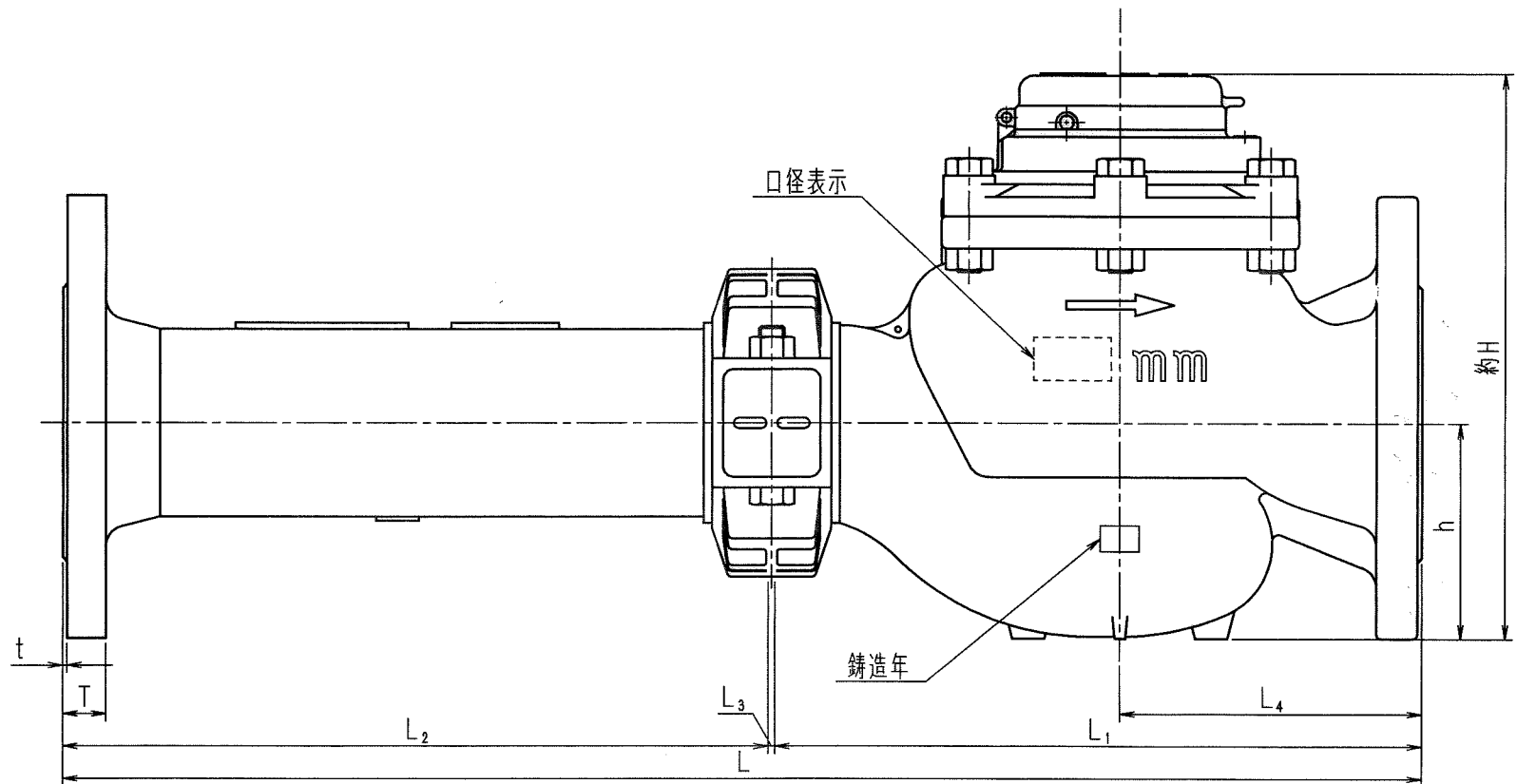
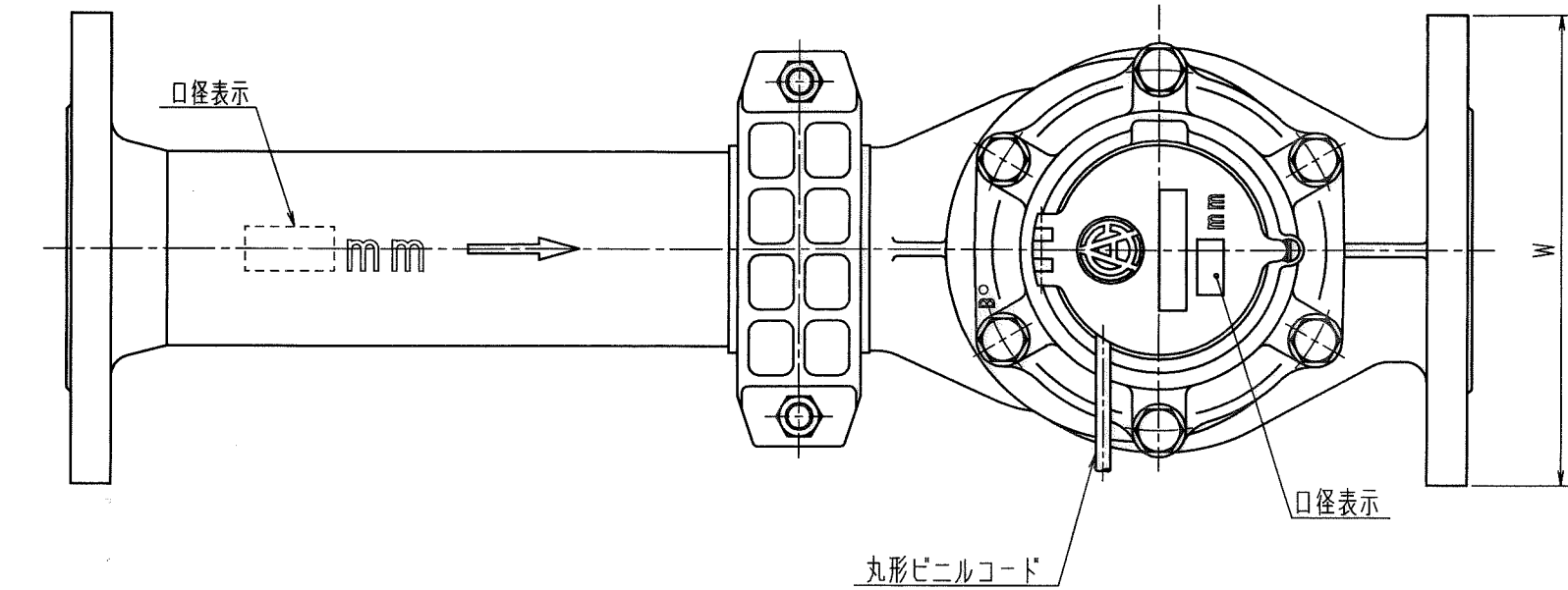
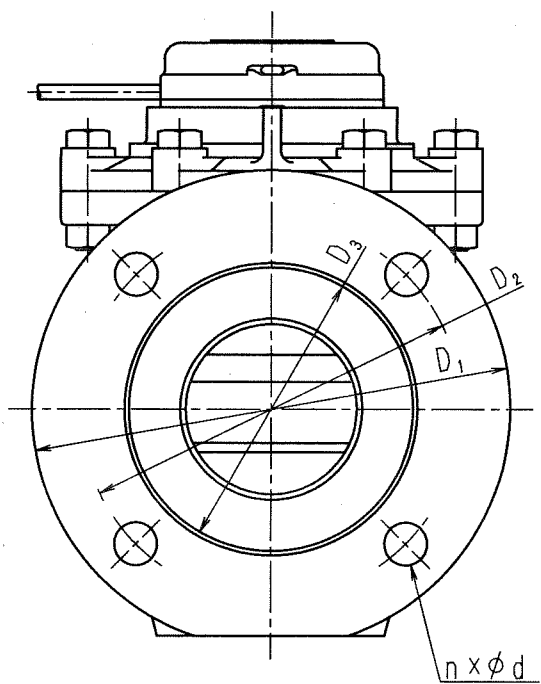
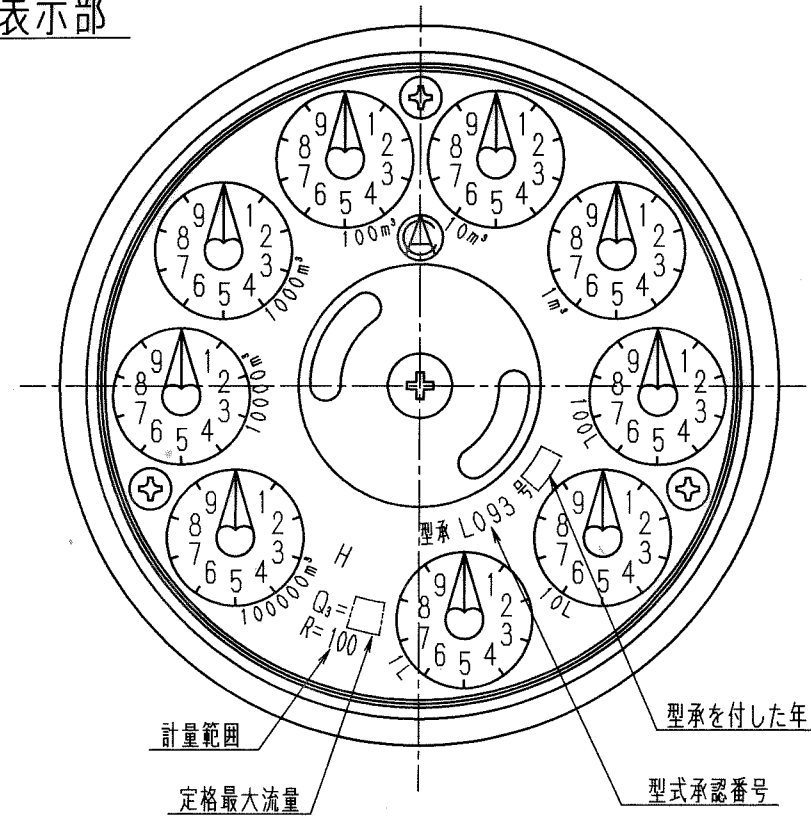


N	O	D	S	C
1				
2				
3				
4				
5				
6				
7				
8				
9				
10				
11				
12				
13				
14				
15				
S				

流水方向
→



表示部



フランジ規格：上水

型式	口径	L	L ₁	L ₂	L ₃	L ₄	約H	h	T	t	D ₁	D ₂	D ₃	n×φd	W	定格最大流量
FMTW 50V	50	560	245	312	3	115	232	80	17	3	186	143	100	4×19	186	40
FMTW 75V	75	630	300	327	3	140	264	100	21	3	211	168	125	4×19	211	63
FMTW100V	100	750	350	397	3	160	299	120	21	3	238	195	152	4×19	238	100

普通許容差	尺	度	材	質							
ADS C4-01-											
ADS C4-01-											
投影法	如			理							
承認	照査	製図	年月日	名称	図番	番号	訂正理由	年月日	署名	型式	個数
			2017.10.04	接点パルス出力発信器付 湿式円蓋指示型 たて型輪減羽根単式水道メーター	FMTW-V-01						