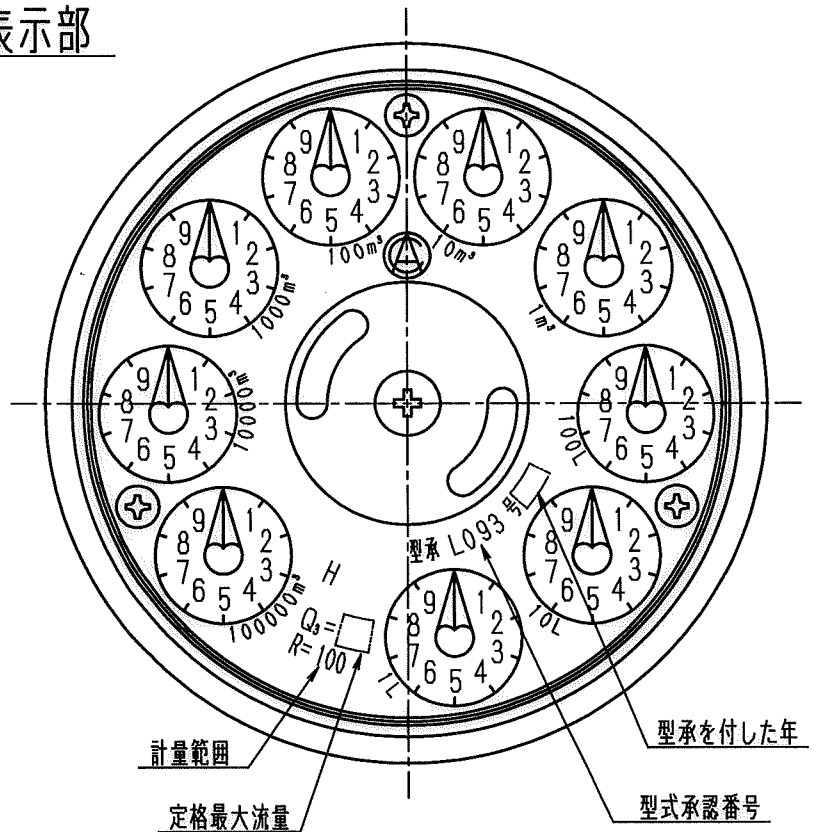
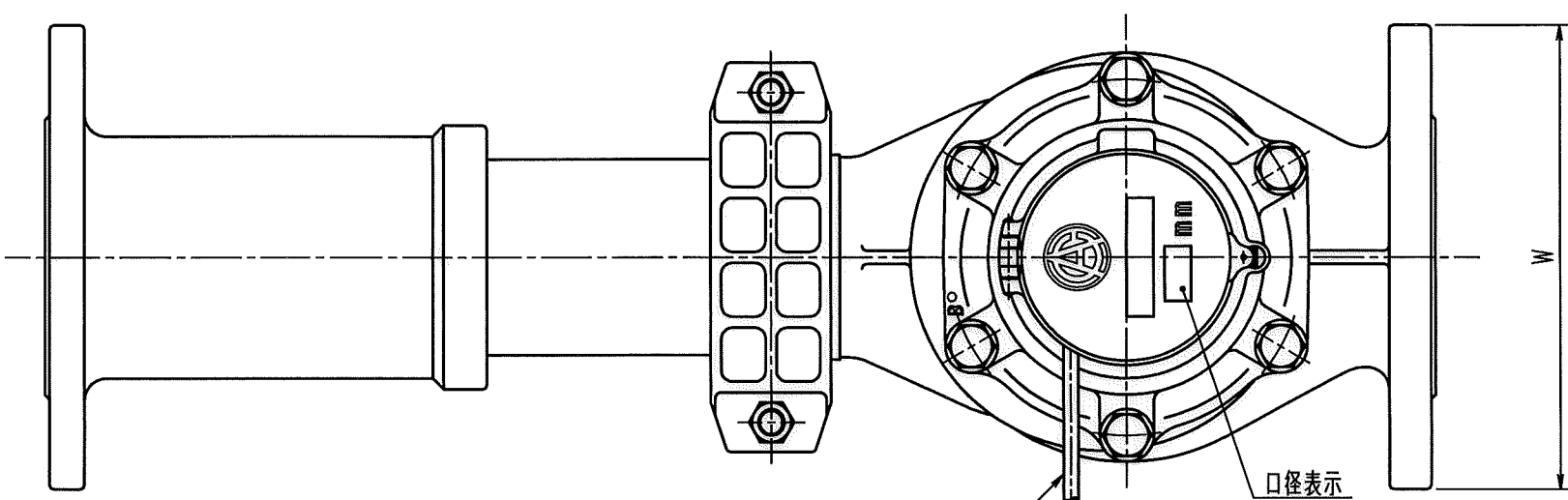


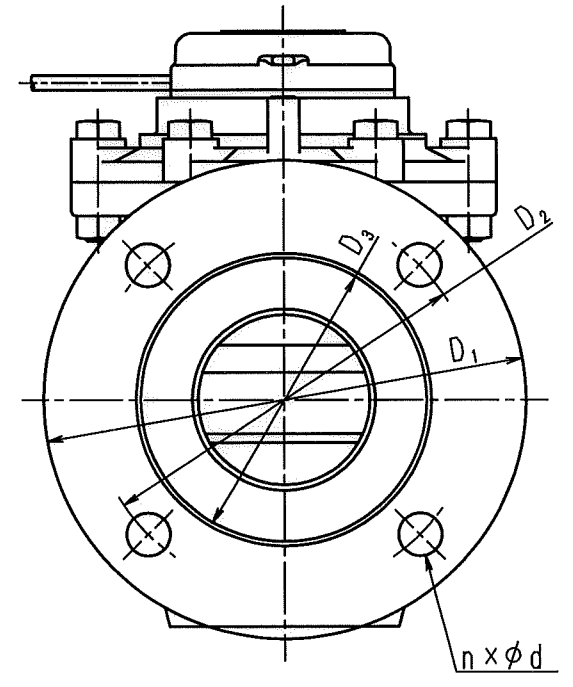
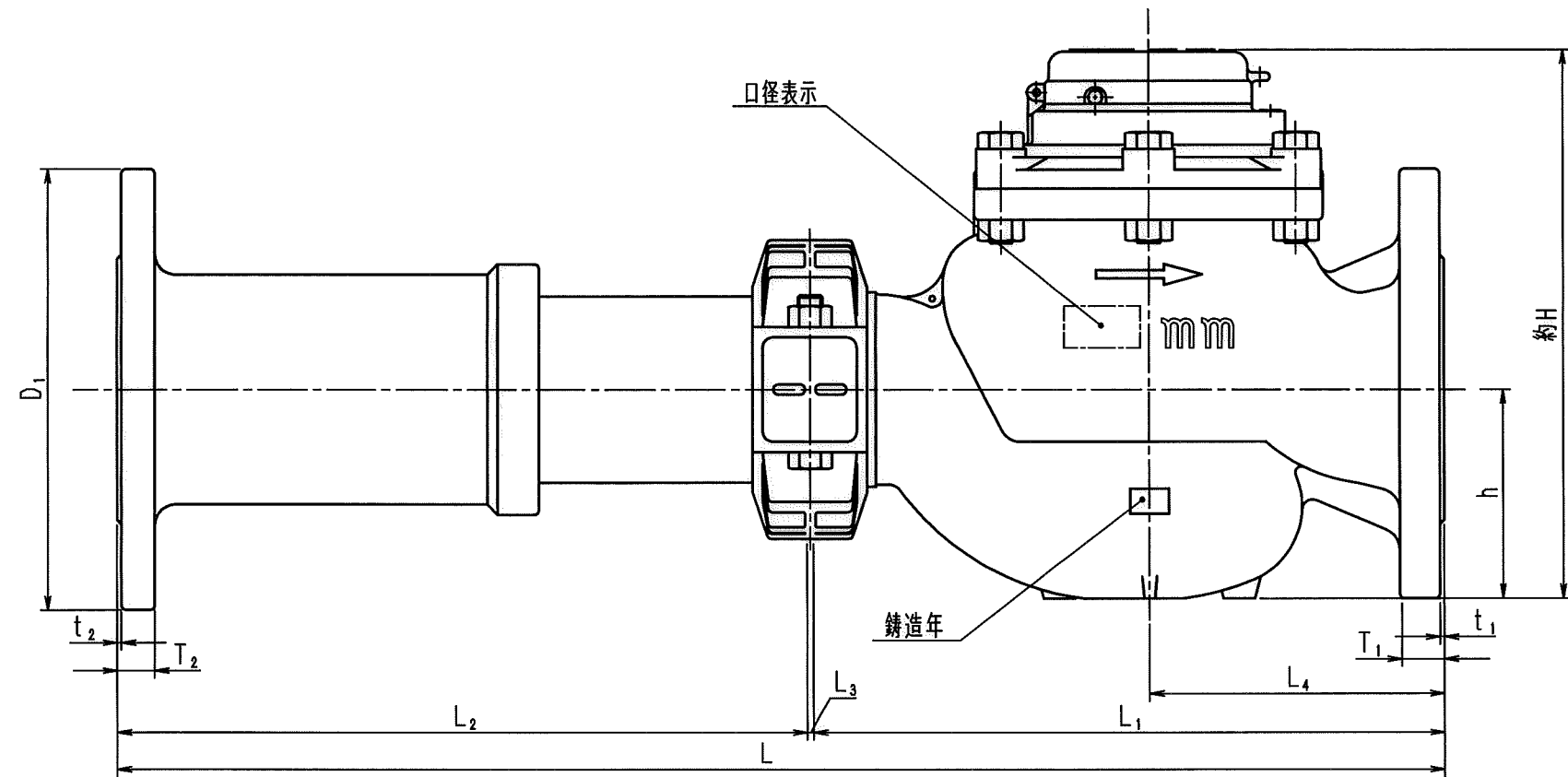
表示部



流水方向
→



N	D	S	C
1			
2			
3			
4			
5			
6			
7			
8			
9			
10			
11			
12			
13			
14			
15			
S			



フランジ規格：上水

型式	口径	L		L ₁	L ₂		L ₃	L ₄	約H	h	T ₁	t ₁	T ₂	t ₂	D ₁	D ₂	D ₃	n x phi d	W	定格最大流量
		標準	min~max		min~max	min~max														
FMTW 50V	50	560	468~608	245	220~360	3	115	232	80	17	3	16	2	186	143	100	4 x 19	186	40	
FMTW 75V	75	630	533~678	300	230~375	3	140	264	100	21	3	18	2	211	168	125	4 x 19	211	63	
FMTW100V	100	750	618~783	350	265~430	3	160	299	120	21	3	18	2	238	195	152	4 x 19	238	100	

普通許容差	尺	材	質						
ADS C4-01-									
ADS C4-01-									
投影法	如			理					
承認	監査	製	網	年	月	日	名	称	図
19.1.30	19.1.30	19.1.30		2019.01.30			接点パルス出力発信器付 温式門識指示型 たて型輪流羽根車式水道メーター	外観図	番号
									訂正理由
									年月日
									署名
									型式
									個数

FMTW-V-02