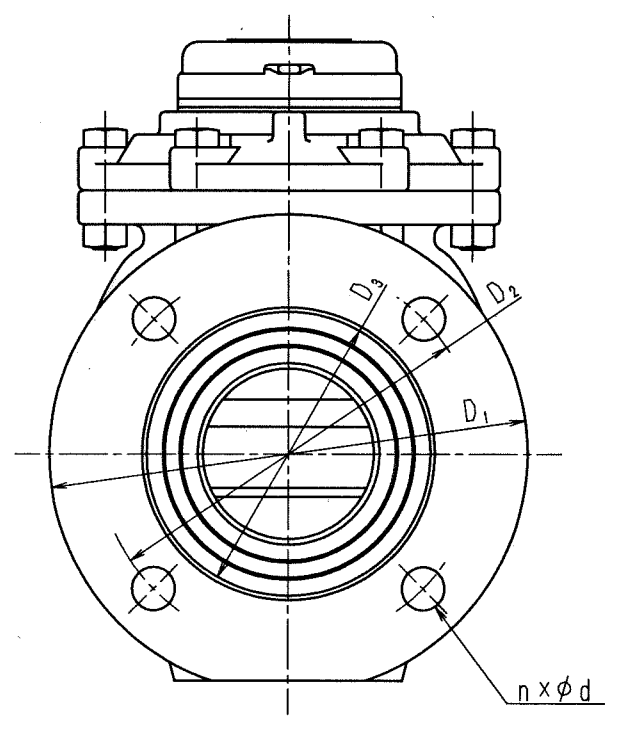
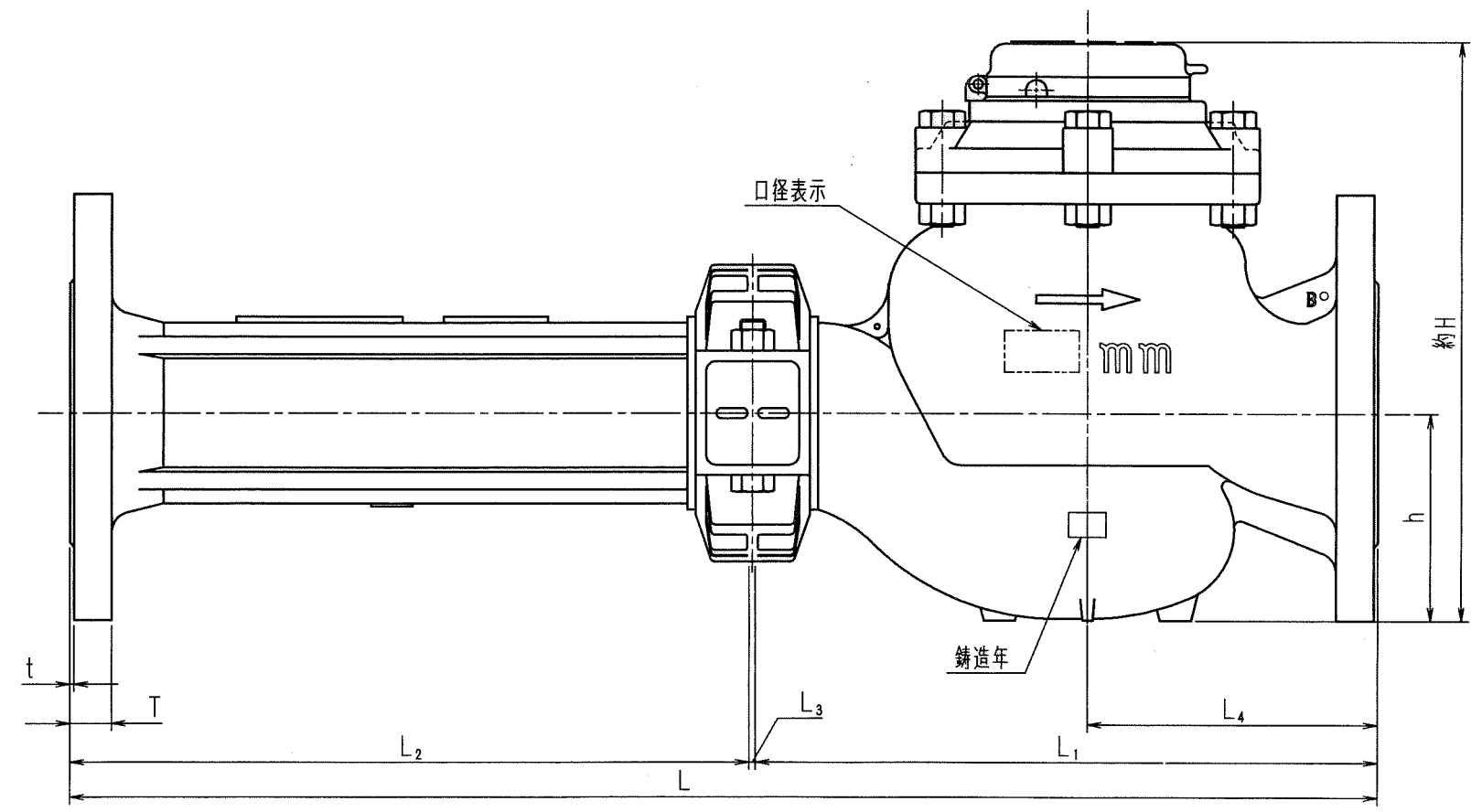
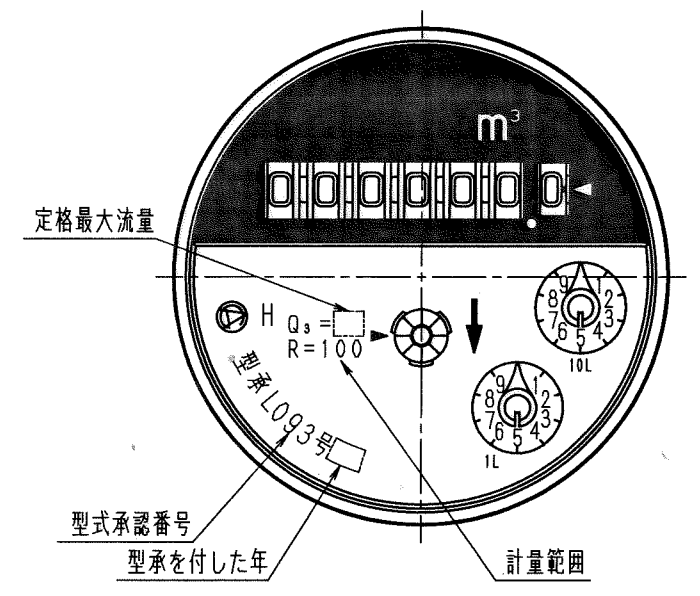
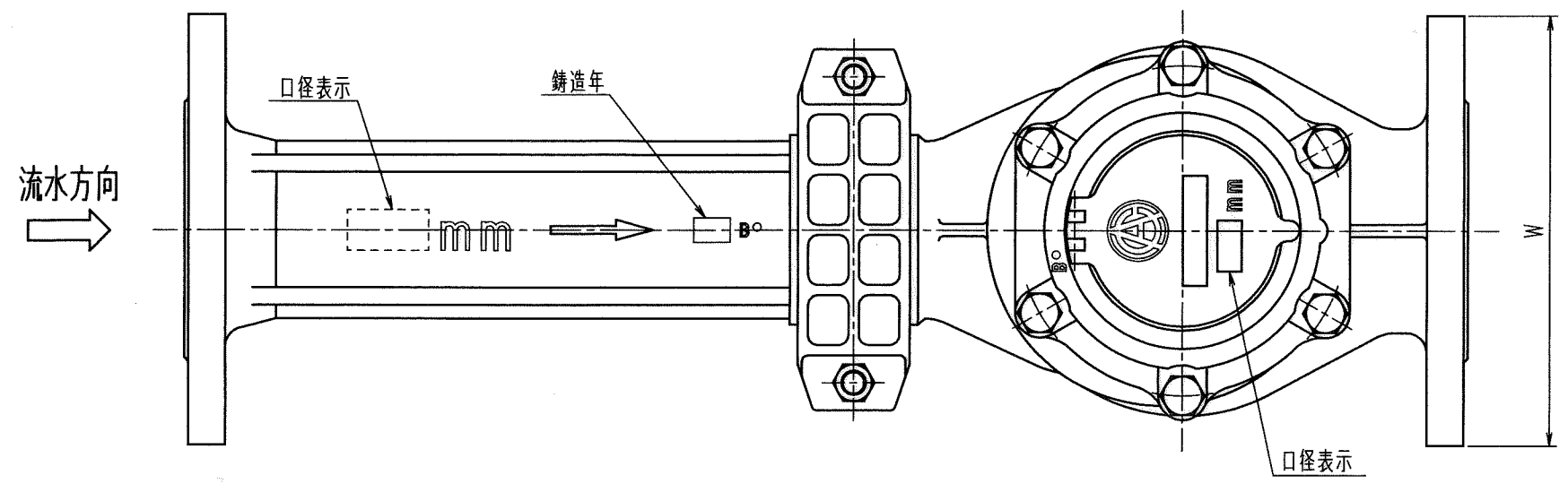


1 2 3 4 5 6 7 8 9

表示部



| | | | | |
|----|---|---|---|---|
| N | C | D | S | C |
| 1 | | | | |
| 2 | | | | |
| 3 | | | | |
| 4 | | | | |
| 5 | | | | |
| 6 | | | | |
| 7 | | | | |
| 8 | | | | |
| 9 | | | | |
| 10 | | | | |
| 11 | | | | |
| 12 | | | | |
| 13 | | | | |
| 14 | | | | |
| 15 | | | | |
| S | | | | |

フランジ規格：上水

| 型式 | 口径 | L | L ₁ | L ₂ | L ₃ | L ₄ | 約H | h | T | t | D ₁ | D ₂ | D ₃ | n×φd | W | 定格最大流量 |
|----------|-----|-----|----------------|----------------|----------------|----------------|-----|-----|----|---|----------------|----------------|----------------|------|-----|--------|
| GTVW 50V | 50 | 560 | 245 | 312 | 3 | 115 | 229 | 80 | 17 | 2 | 186 | 143 | 100 | 4×19 | 186 | 40 |
| GTVW 75V | 75 | 630 | 300 | 327 | 3 | 140 | 279 | 100 | 20 | 2 | 211 | 168 | 125 | 4×19 | 211 | 63 |
| GTVW100V | 100 | 750 | 350 | 397 | 3 | 160 | 321 | 120 | 20 | 2 | 238 | 195 | 152 | 4×19 | 238 | 100 |

| | | | | | | | | | | | | | | | | |
|------------|---------|-------|-----|-----|-----|--|--|--|--|--|--|--|--|--|--|--|
| 普通許容差 | 材 質 | | | | | | | | | | | | | | | |
| ADS C4-01- | | | | | | | | | | | | | | | | |
| ADS C4-01- | | | | | | | | | | | | | | | | |
| 投影法 | 処 理 | | | | | | | | | | | | | | | |
| | | | | | | | | | | | | | | | | |
| 番 号 | 訂 正 理 由 | 年 月 日 | 署 名 | 型 式 | 個 数 | | | | | | | | | | | |

承認 照 査 製 図 年 月 日 名 称 図 番

17.10.05 17.10.04 2017.10.04 乾式直読型 外観図 GTVW-V-01

たて型減速羽根車式水道メーター