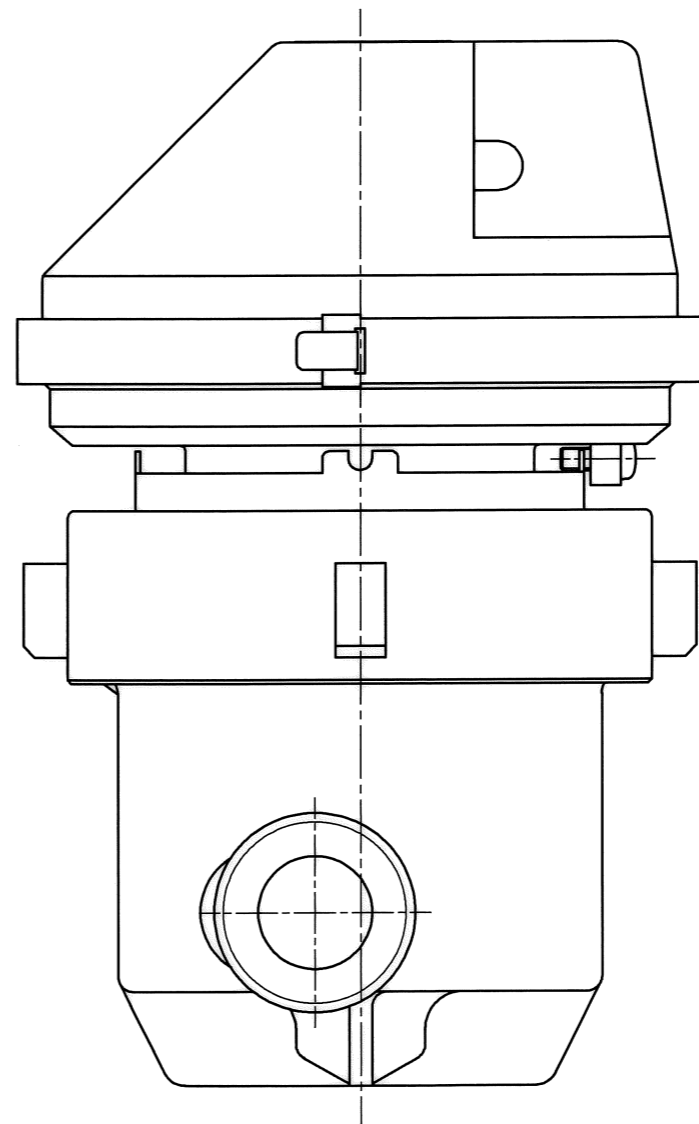
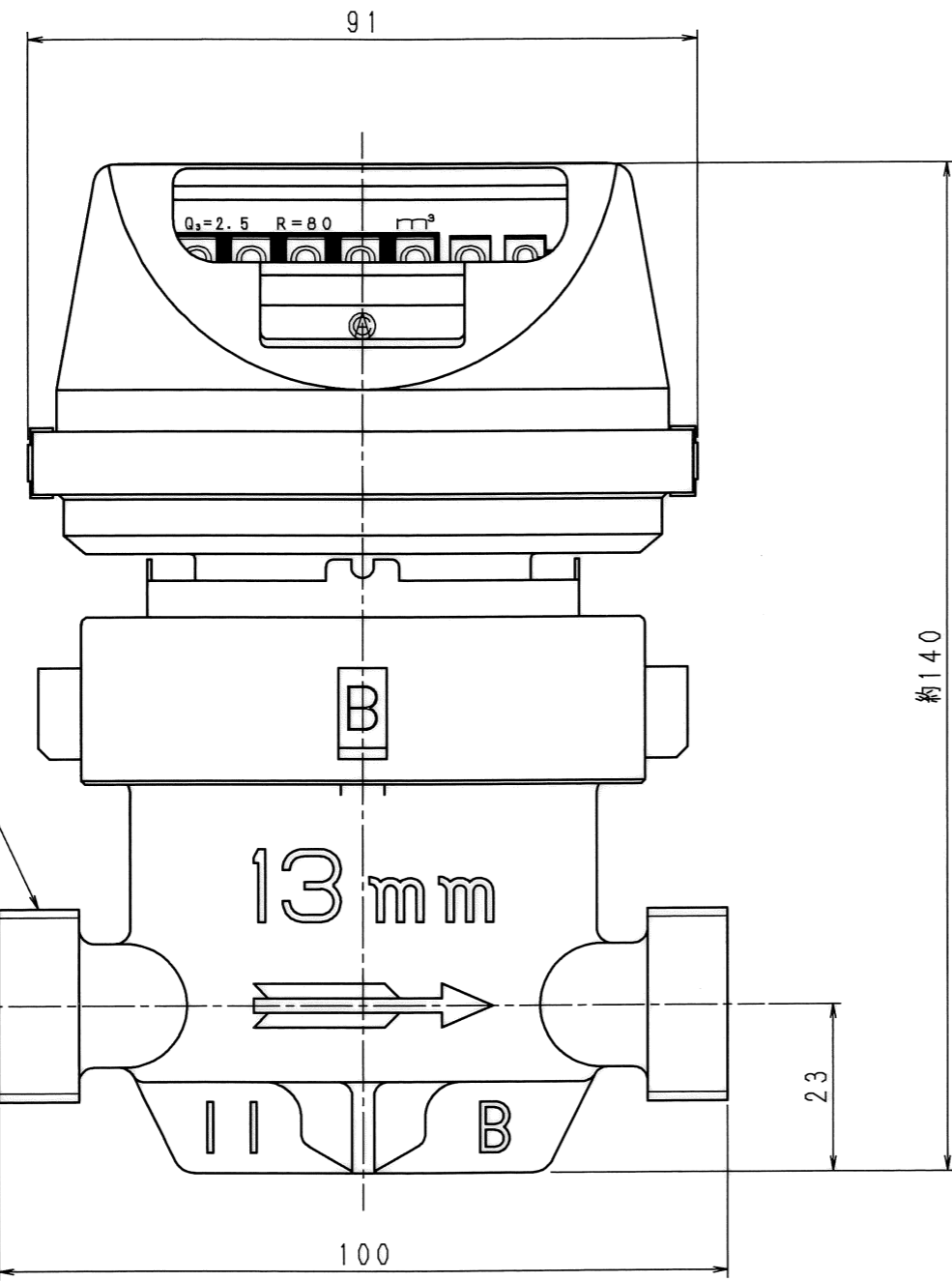
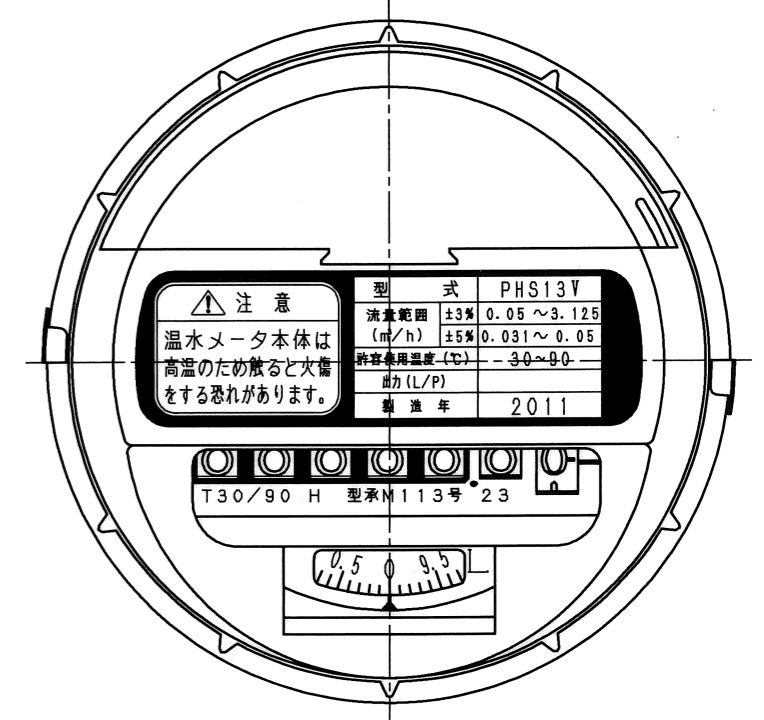


1 2 3 4 5 6 7 8 9

上視図



N	D	S	C
1			
2			
3			
4			
5			
6			
7			
8			
9			
10			
11			
12			
13			
14			
15			
S			

普通許容差	尺 度	材 質							
ADS C4-01-	1:1								
ADS C4-01-									
投 影 法	処 理								
番 号	訂 正 理 由	年 月 日	署 名	型 式	個 数				

承 認	照 査	製 図	年 月 日	名 称	番 号
11.3.21	11.3.21	11.3.21	11-03-21	接続流羽根車式 温水メータ13mm	PHS13V
				外 観 図	

1 2 3 4 5 6 7 8 9