

ND型流量センサー

取扱説明書

取扱上の注意

主な仕様

型式	ND05-			ND10-				ND20-	
	NATAAC -RC	PATAAC -RC	TATAAA -RC	NATAAA -RC	PATAAA -RC	PATAAC -RC	TATAAA -RC	NATAAA -RC	PATAAC -RC
口径	5mm			10mm				20mm	
精度保証流量範囲 (L/min)	0.3~3.0			1.5~20		1~10		3.0~60	
精度	±2%RS (標準取付姿勢時)								
計測流体	各種液体への対応(接続部材質をご確認の上、選定をお願いします)								
最高使用圧力	1MPa(液体温度20°Cの時)								
圧力損失 (最大流量時)	12kPa以下			20kPa以下		15kPa 以下		60kPa以下	
流量精度範囲	0.5~1.5mPa・s(水相当)								
流体温度範囲	0~ +70°C	0~+60°C		0~ +70°C	0~+60°C			0~ +70°C	0~+60°C
周囲温度・湿度範囲	-10~+70°C 35~85%RH(結露しないこと)								
出力信号	NPNオープンコレクター(容量:6mA DC以下)								
パルス定数	2.5mL/P			7.69mL/P				25mL/P	
電源	3~24V DC								
配管接続	R1/2						R3/4		
質量	約150g			約120g				約360g	

製品コード

●ND□□-□ATAA□-RC

↑ マグネット材質 A : Ba-Fe (バリウムフェライト)

C : Sm-Co (サマリウムコバルト)

※但し、ND05/10-Tにおいては、記号はAですがマグネット材質は、Sm-Coとなります。

↑ 本体材質 P : PP (ポリプロピレン)

N : 変性PPO (ガラス繊維入り)

T : ETFE (フッ素樹脂)

↑ 口径 05 : 5mm、10 : 10mm、20 : 20mm

①配管上の注意

●流体の流れ方向を、本体に表示されている流れ方向の矢印に合わせて取り付けてください。

●センサーの上流側に5D以上、下流側に3D以上の直管部を設けて下さい。(Dは口径)

流量センサー直前の配管が2次元または3次元に曲がったり、配管径を急に拡大あるいは縮小されると計測精度に影響を及ぼす場合があります。

●流入側の配管径は、流量センサーのノズル径よりも大きくして下さい。

型式	流入側の配管の内径
ND05	5.5mm以上
ND10	10.5mm以上
ND20	15.5mm以上

●配管内の流れに脈動があると、精度に影響を及ぼします。

脈動のおこる定量ポンプなどで流体を圧送する場合は、アキュムレーターなどで脈動を消して下さい。

●取り付けに際し、配管時の締め付けトルクは、口径5及び10mm : 5±2N・m、口径20mm : 7±2N・mを推奨します。

また、流量センサー本体に過大な応力のかからないように注意して下さい。

●冬期に流体が凍結する恐れがある場所では、必ず保温して下さい。

流体の半凍結により液漏れが生じると、精度不良になることがあります。

●直射日光のあたる場所への取り付けは避けて下さい。(屋内仕様)

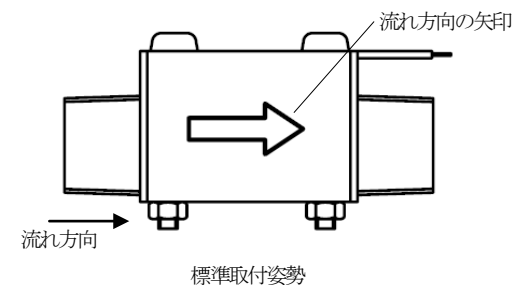
●流量範囲、使用圧力、流体温度については、流量センサー本体側面に貼り付けてある銘板に記載しております。適正な条件でお使い下さい。

●ウォーターハンマーなどによる過大圧力のかからない位置への取り付けをお願いします。

●流量センサー内へエアが溜まった状態では精度に影響がでます。流量センサー計量室内部を満水状態でご使用下さい。また、計量室内をエアが通過する場合にも精度に影響が出ます。エアが混入しないようにお願いします。

●流量センサーに強力な磁石もしくは磁場を近づけないで下さい。

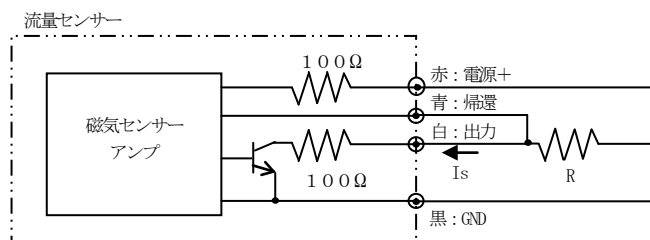
●取付姿勢は下図の標準取付姿勢で取り付けして下さい。



●強いノイズ電界、磁界の発生している場所でのご使用は避けてください。

②配線上の注意

(1) 電気接続については、下図を参照して下さい。



NPNオープンコレクター出力側の電流制限抵抗Rは50kΩ以下。

ただし、出力吸込電流 I_s が6mA以内になるようお願いします。

$$I_s (\text{出力吸込電流: mA}) = \frac{V (\text{電源電圧: V})}{R (\text{電流制限抵抗: k}\Omega)} \leq 6 \text{mA}$$

センサ電源(赤-黒)とパルス出力(青・白-黒)の印加電圧は同じにして下さい。

(2) 他の動力線 (100/200V AC) と20cm以上離して下さい。

(3) 配線には、シールド線の使用を推奨いたします。アース (D種) は受信器側で行って下さい。

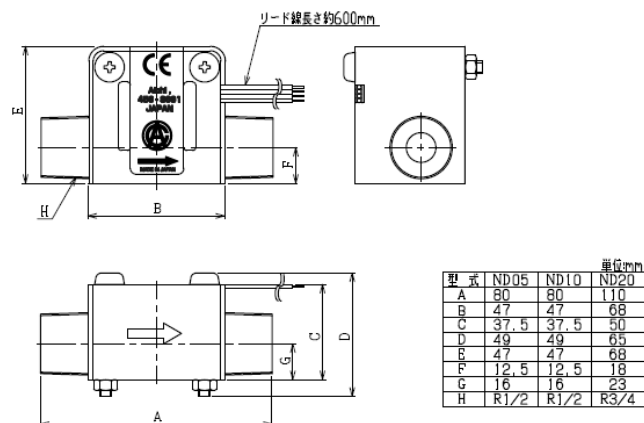
③計測上の注意

計測流体は下記条件を満たすものとします。

- (1) 接液部材質が計測流体に対し、耐腐食性のあること。
- (2) 計測流体粘度が0.5~1.5mPa・sであること。
- (3) スラリーがないこと。
- (4) 鉄分などマグネットに吸着する成分のないこと。

なお精度につきましては、常温水にて調整しております。

④外形寸法図



⑤製品保証について

・保証期間

ご購入日から1年間とさせていただきます。

・保証範囲

本製品は万全の品質保証体制で製造しておりますが、正常な使用状態において保証期間内に当社製造責任による故障が生じた場合、修理または代替品の納入を無償で行わせていただきます。

ただし、故障した製品についての無償対応の適否は当社の調査結果によるものとします。

また、以下の項目に該当する場合は、この保証範囲から除外させていただきます。

- (1) カタログ、製品仕様書、取扱説明書などの記載事項に従わないで使用した場合の故障
- (2) 火災・地震・風水害・落雷などの災害及び犯罪などの破壊行為に起因する故障
- (3) 腐食環境下での使用による製品腐食に起因する故障
- (4) 犬、猫、ねずみ、昆虫等の生物の行為に起因する故障
- (5) 故障の原因が当製品以外に起因する故障
- (6) 出荷当時の科学・技術水準で予見不可能であった故障
- (7) 当社または当社が指定した者以外による修理や改造による故障
- (8) 不適当な点検や消耗部品の保守・交換に起因する故障

なお、ここでいう保証は当社製品単体の保証を意味するもので、当社製品の故障から誘発されるお客様の損害(当社製品以外への損害・損傷、逸失利益、機会損失、輸送費用、工事費用等)につきましては、保証範囲外とさせていただきます。



愛知時計電機株式会社

〒456-8691 名古屋市熱田区千年一丁目2番70号

URL : <https://www.aichitokei.co.jp>

お問い合わせは、お近くの各支店、営業所へ

札幌支店 TEL(011) 642-9500	名古屋支店 TEL(052) 661-5852
釧路営業所 TEL(0154) 23-7859	金沢営業所 TEL(076) 252-1942
仙台支店 TEL(022) 258-1181	静岡営業所 TEL(054) 237-7168
青森営業所 TEL(017) 742-6771	松本出張所 TEL(0263) 87-5730
盛岡営業所 TEL(019) 646-8836	大阪支店 TEL(06) 6305-9052
東京支店 TEL(03) 5323-5352	広島営業所 TEL(082) 292-8289
千葉営業所 TEL(03) 5658-1320	高松営業所 TEL(087) 851-6664
大宮営業所 TEL(048) 668-0131	岡山営業所 TEL(086) 207-6828
新潟出張所 TEL(025) 282-5591	福岡支店 TEL(092) 534-2050
	鹿児島営業所 TEL(099) 254-7877
	宮崎出張所 TEL(0985) 24-2279
	沖縄出張所 TEL(098) 860-9792
	国際営業部 TEL(052) 661-5150

Webでのお問い合わせ

ホームページにサポート情報を掲載しています。

