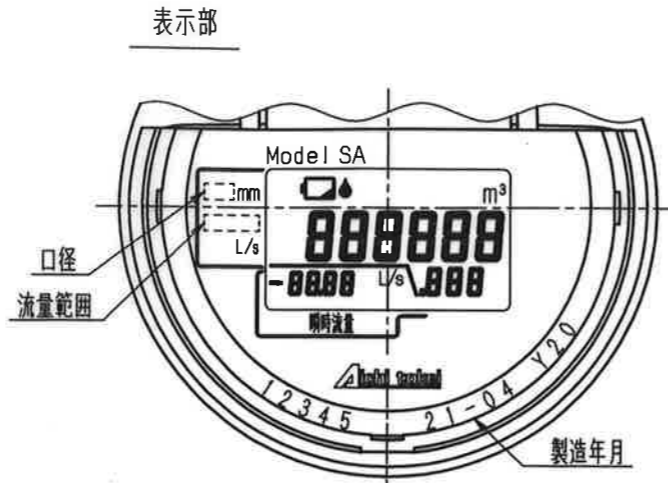
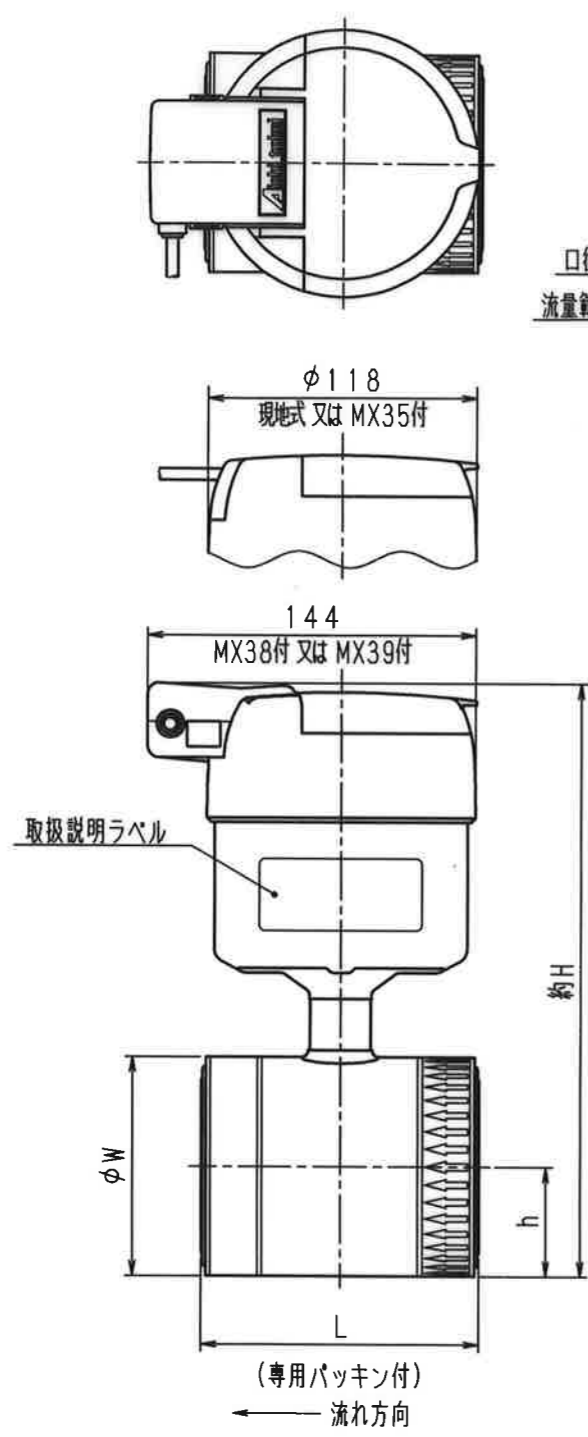
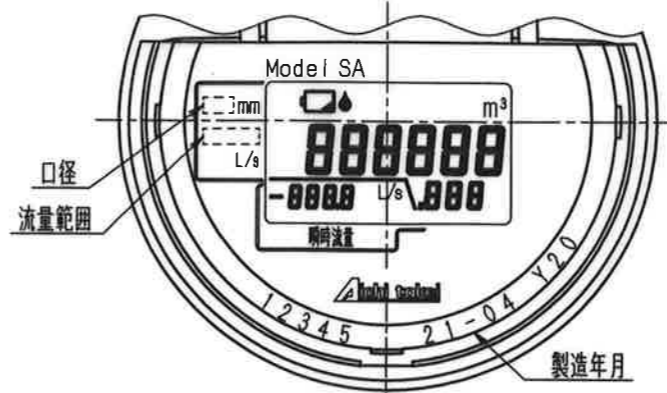


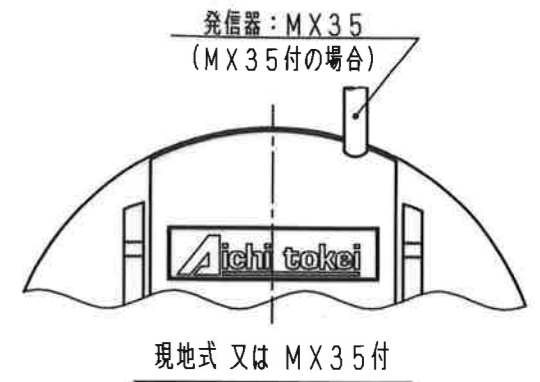
N	D	S	C
1			
2			
3			
4			
5			
6			
7			
8			
9			
10			
11			
12			
13			
14			
15			
S			



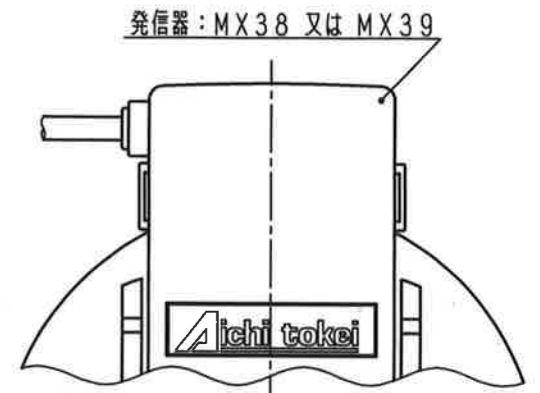
口径：50, 65



口径：75, 100



現地式 又は MX35付



MX38付 又は MX39付

メータ仕様

メータ名称	発信器型式
農水用電磁式積算体積計	(現地式)
専用信号出力発信器付 農水用電磁式積算体積計	MX35
8ビット電文出力発信器付 農水用電磁式積算体積計	MX38
単位パルス出力発信器付 農水用電磁式積算体積計	MX39

寸法表

型式	L	現地式	MX38付	h	φW	φD
		MX35付	MX39付			
SA 50-K	122	255	258	約H	48	96
SA 65-K	142	275	278	約H	58	116
SA 75-K	162	286	289		64	128
SA100-K	182	309.5	312.5		75.5	151

普通許容差	尺 度	材 質							
ADS C4-01-									
ADS C4-01-									
投 影 法	処 理								
承 竹 器	照 査	製 図	年 月 日	番 号	訂 正 理 由	年 月 日	署 名	型 式	個 数
21.4.22	21.4.22	森	2021.04.16					外 観 図	
内	野	田						SA50-100-K	