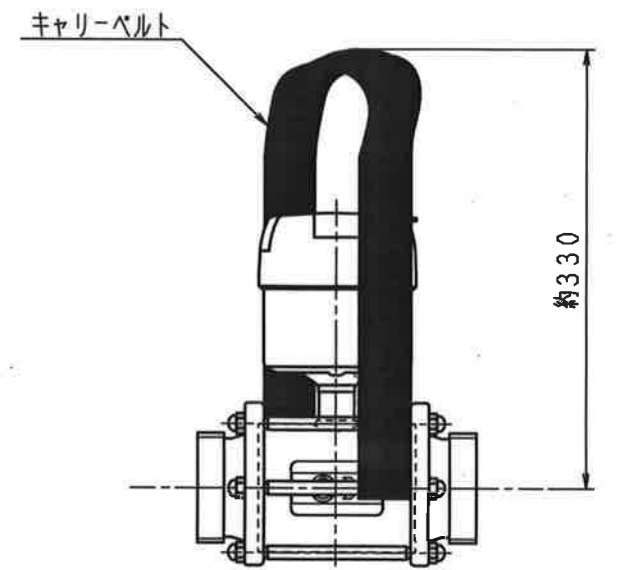
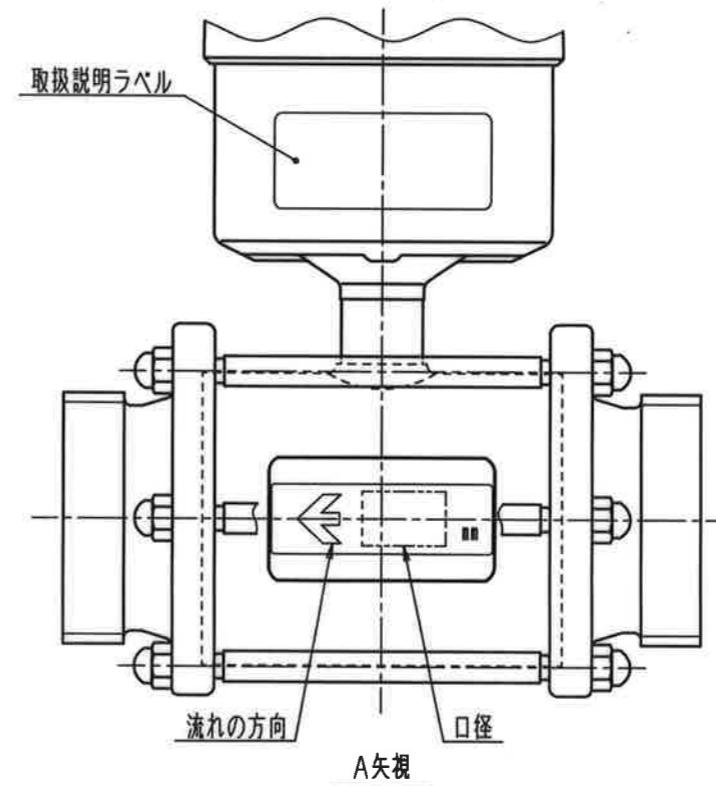
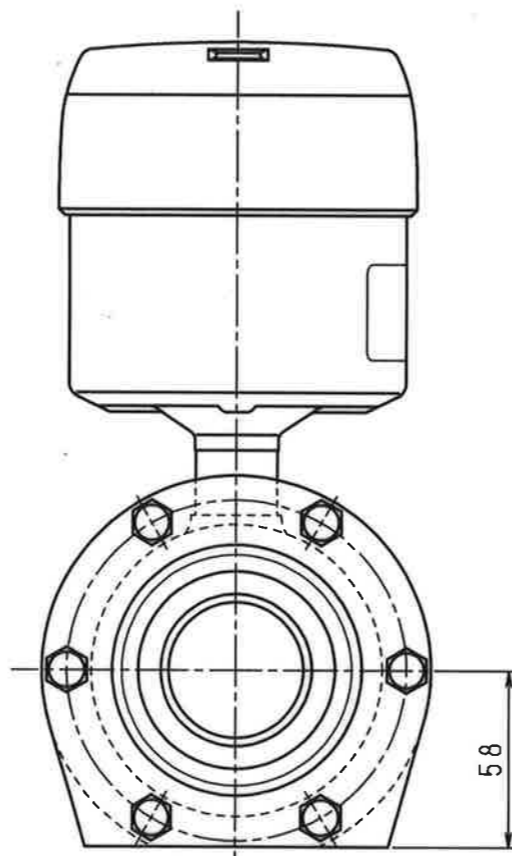
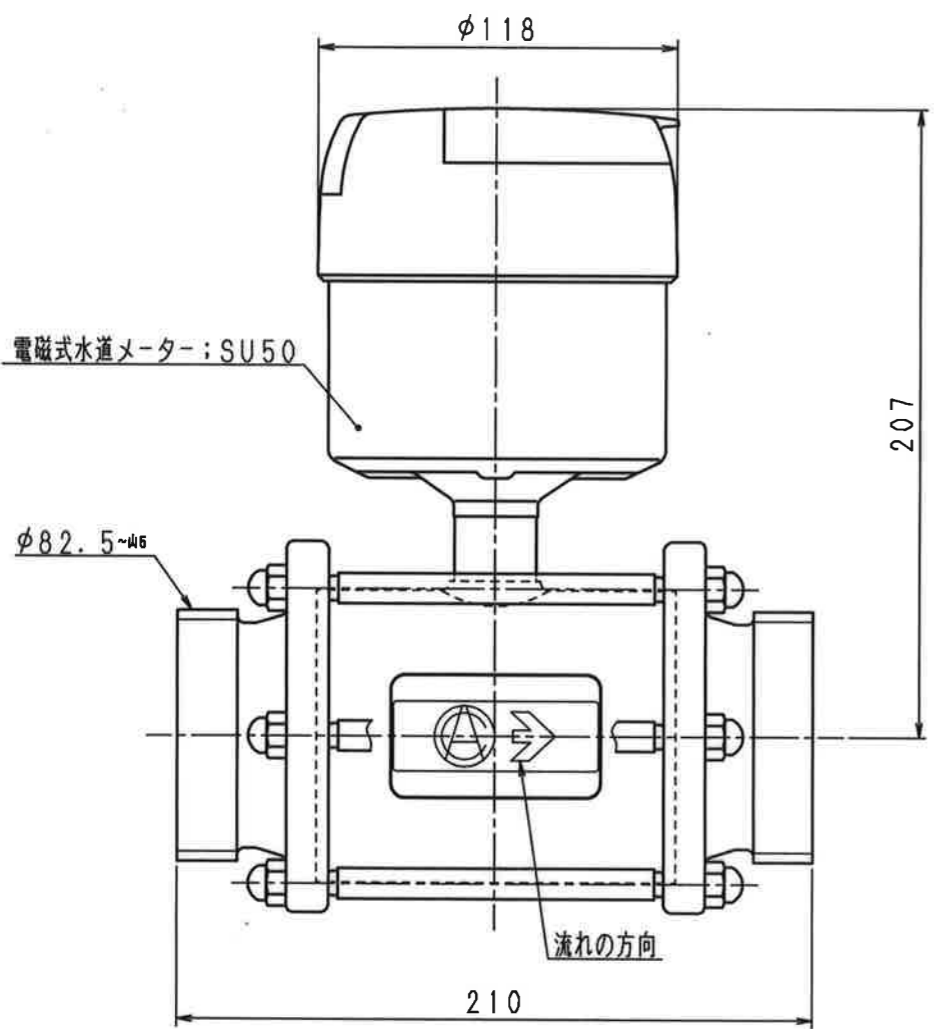


キャリーベルト取付図



標準品は、キャリーベルト付きます。

N	D	S	C
1			
2			
3			
4			
5			
6			
7			
8			
9			
10			
11			
12			
13			
14			
15			
S			



メーター仕様

メーター名称	発信器型式
電磁式水道メーター	(現地式)

普通許容差	尺	度	材	質														
ADS C4-01-																		
ADS C4-01-																		
投影法	如		理															
承	行	認	照	査	製	國	年	月	日									
21.4.22	内		水	野	森	田	2021.04.16											
番号							訂	正	理	由	年	月	日	署	名	型	式	個
外観図							S U P											