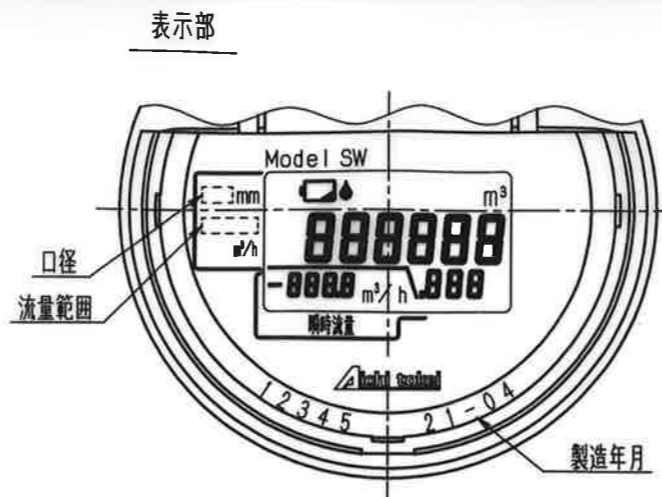
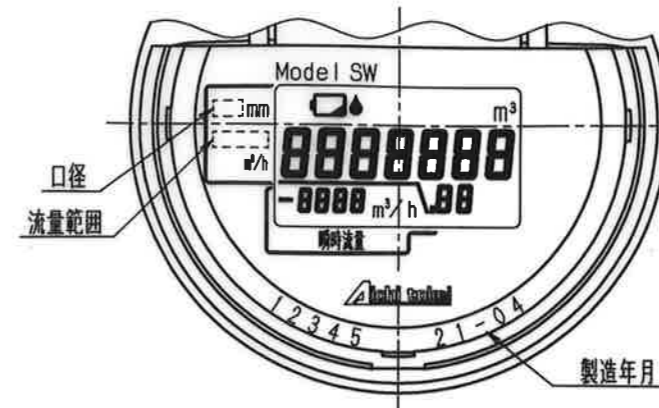


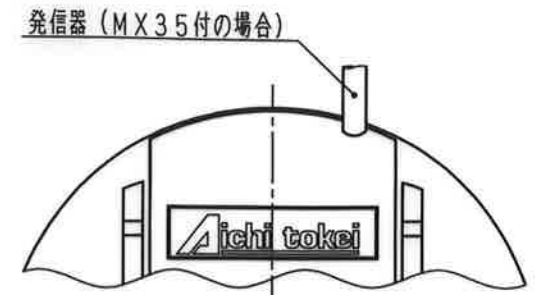
180°回転



口径：50, 65, 75, 100

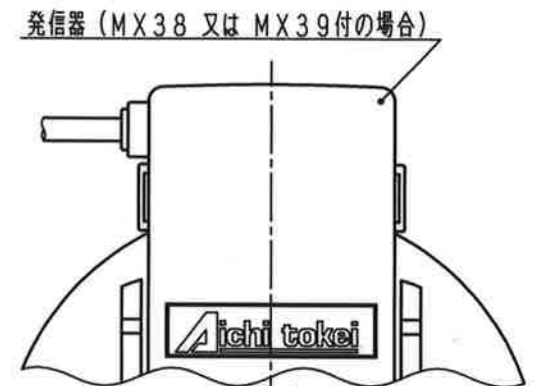


口径：125, 150, 200



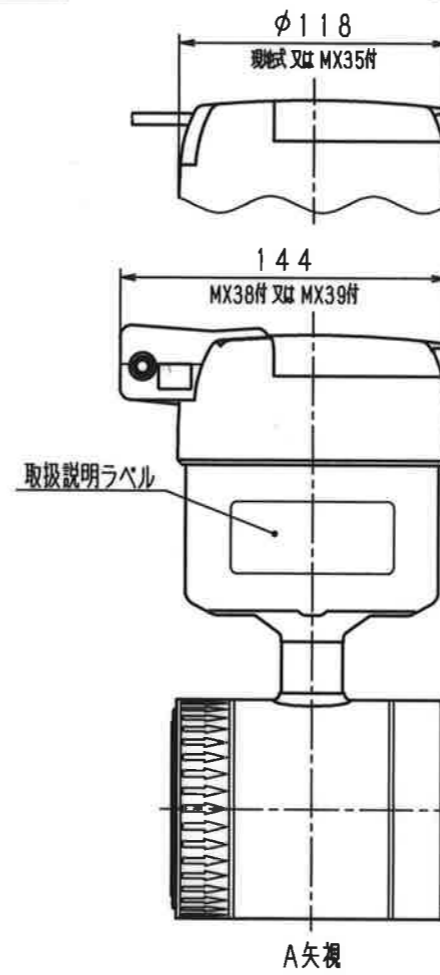
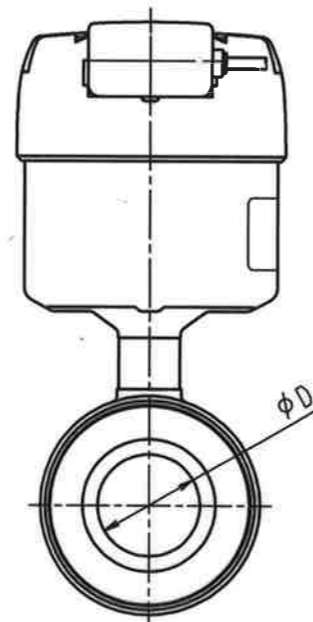
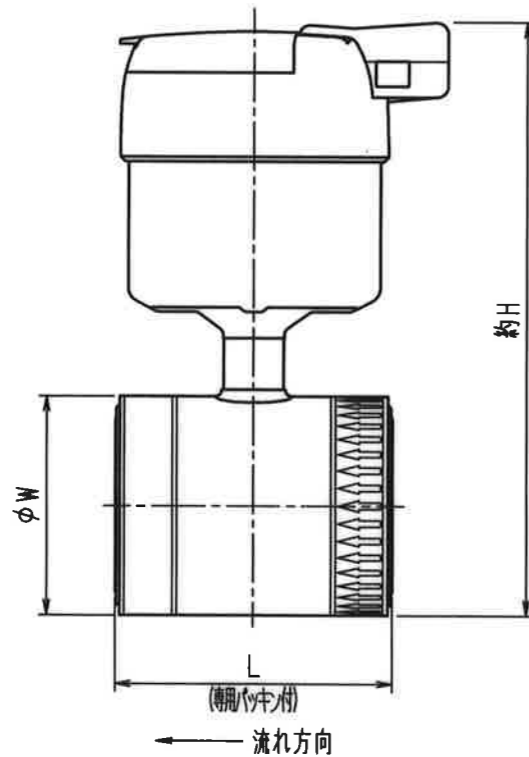
発信器 (MX35付の場合)

現地式 又は MX35付



発信器 (MX38 又は MX39付の場合)

MX38付 又は MX39付



A矢視

メーター仕様

メーター名称	発信器型式
電磁式積算体積計	(現地式)
専用信号出力発信器付 電磁式積算体積計	MX35
8ビット電文出力発信器付 電磁式積算体積計	MX38
単位パルス出力発信器付 電磁式積算体積計	MX39

寸法表

型式	L	現地式	MX38付	φW	φD
		MX35付	MX39付		
SW 50-K	122	約H	約H	96	44.6
SW 65-K	142	255	278	116	56.5
SW 75-K	162	275	289	128	72.3
SW 100-K	182	286	312.5	151	85.1
SW 125-K	202	309.5	344	182	108.3
SW 150-K	231	341	374	212	133.8
SW 200-K	302	371	428.5	267	199

指示180°回転タイプ

普通許容差	尺 度	材 質							
ADS C4-01-									
ADS C4-01-									
投 影 法	処 理								
承 竹 内	照 査 水 野	製 園 森 田	年 月 日	名 称	番 号	訂 正 理 由	年 月 日	署 名	型 式
21.4.22	21.4.22	21.4.20	2021.04.16	外 観 図					SW50-200-K