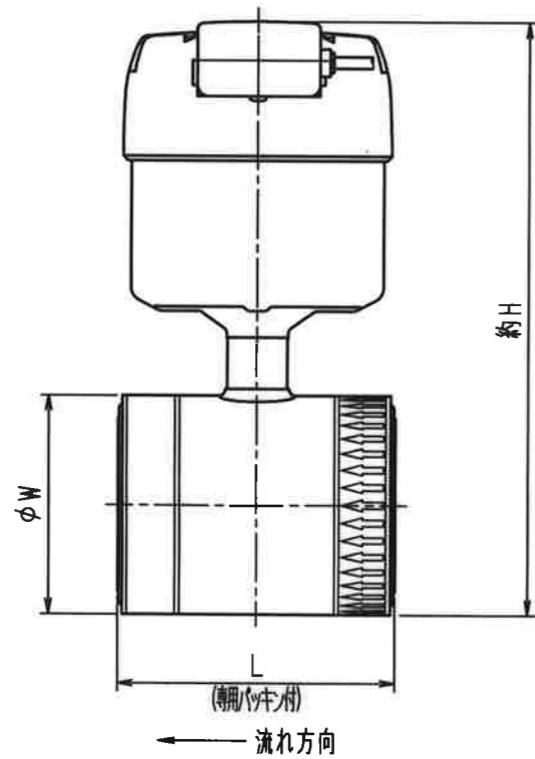
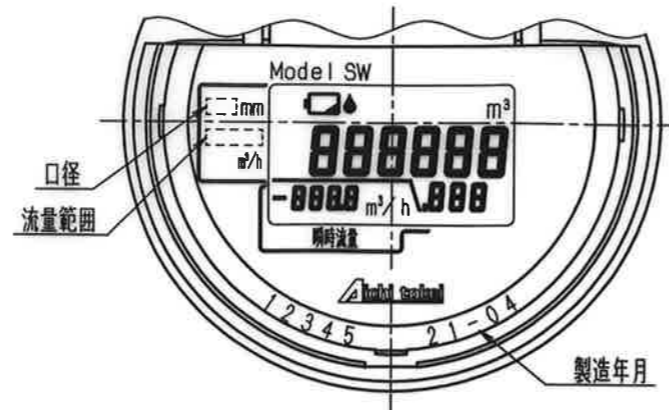


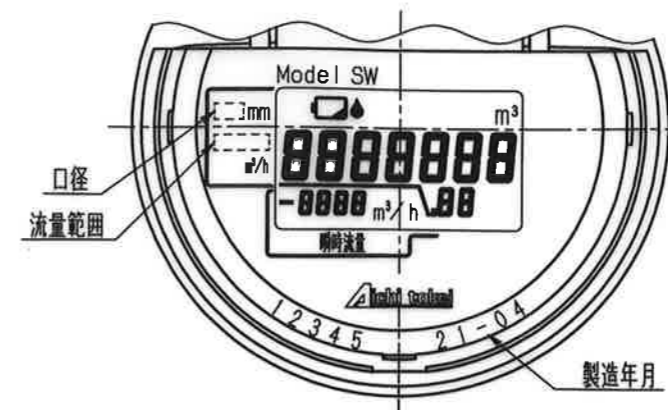
270° 回転



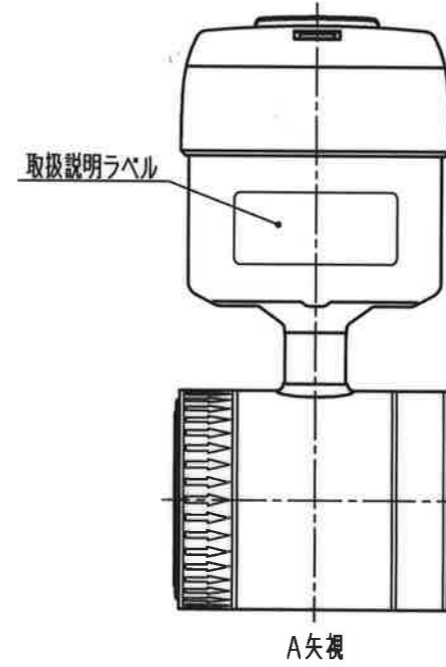
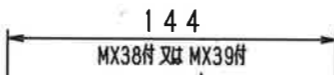
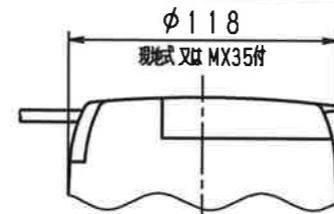
表示部



口径：50, 65, 75, 100

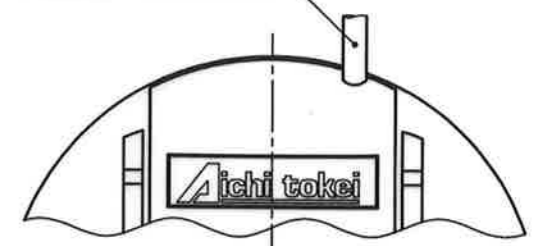


口径：125, 150, 200



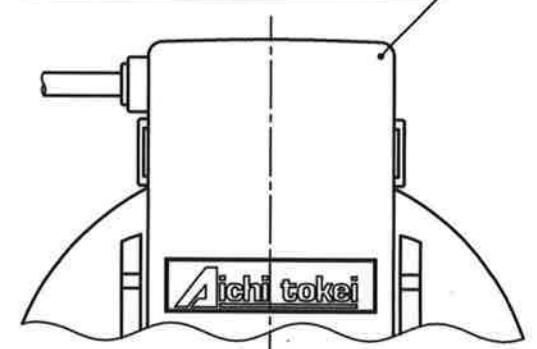
A矢視

発信器 (MX35付の場合)



現地式 又は MX35付

発信器 (MX38 又は MX39付の場合)



MX38付 又は MX39付

N	C	D	S	C
1				
2				
3				
4				
5				
6				
7				
8				
9				
10				
11				
12				
13				
14				
15				
S				

メーター仕様

メーター名称	発信器型式
電磁式積算体積計	(現地式)
専用信号出力発信器付 電磁式積算体積計	MX35
8ビット電文出力発信器付 電磁式積算体積計	MX38
単位パルス出力発信器付 電磁式積算体積計	MX39

寸法表

型式	L	現地式	MX38付	MX39付	φW	φD
		MX35付	MX39付	MX39付		
SW 50-K	122	約H	約H	約H	96	44.6
SW 65-K	142	255	275	278	116	56.5
SW 75-K	162	286	289	289	128	72.3
SW 100-K	182	309.5	312.5	312.5	151	85.1
SW 125-K	202	341	344	344	182	108.3
SW 150-K	231	371	374	374	212	133.8
SW 200-K	302	425.5	428.5	428.5	267	199

指示270°回転タイプ

普通許容差	尺 度	材 質							
ADS C4-01-									
ADS C4-01-									
投 影 法	処 理								
承 行 属	照 査	製 図 年 月 日	番 号	訂 正 理 由	年 月 日	署 名	型 式	個 数	
21.4.22 内	水 21.4.22 野	森 21.4.20 田	2021.04.16				外 観 図	SW50-200-K	