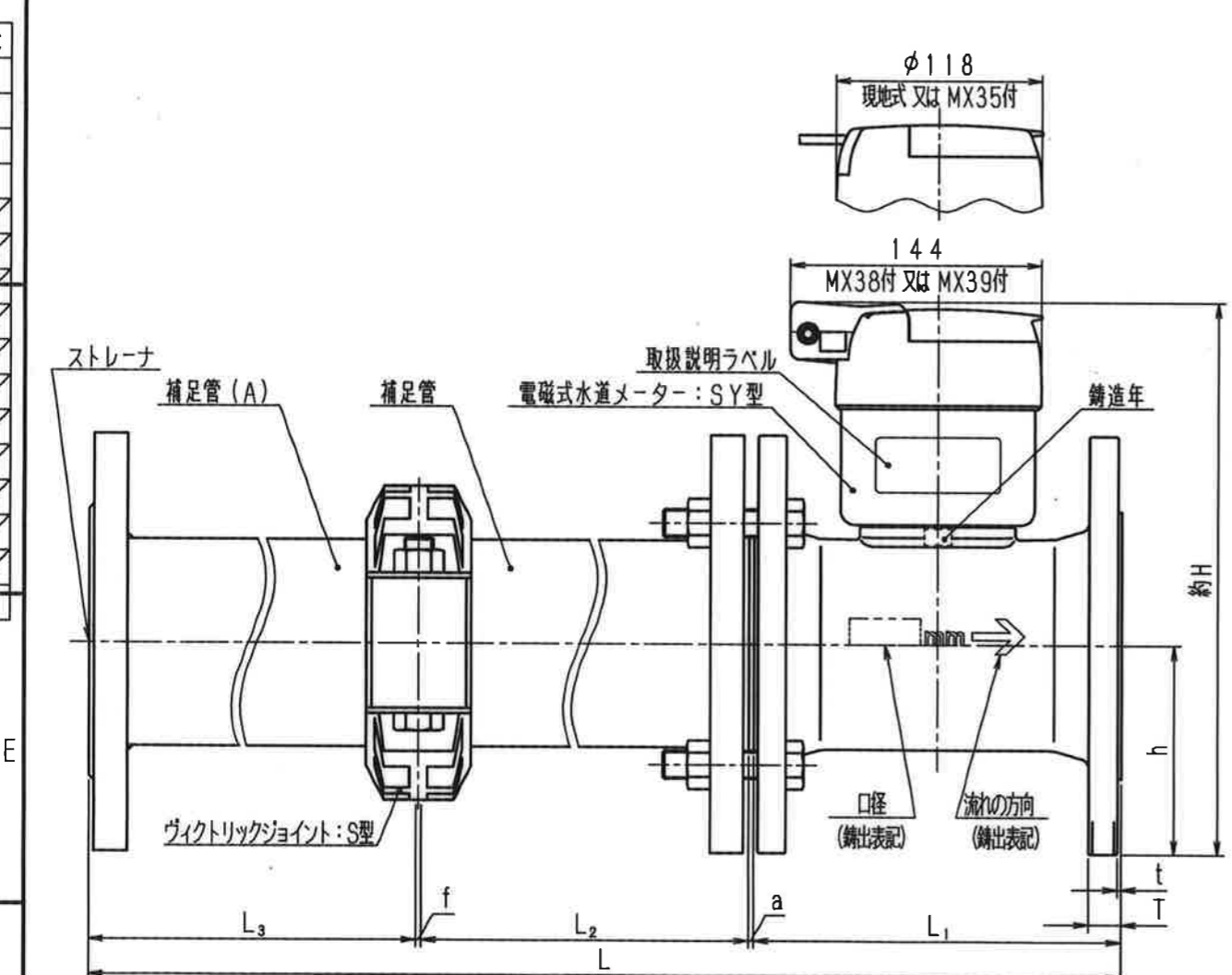
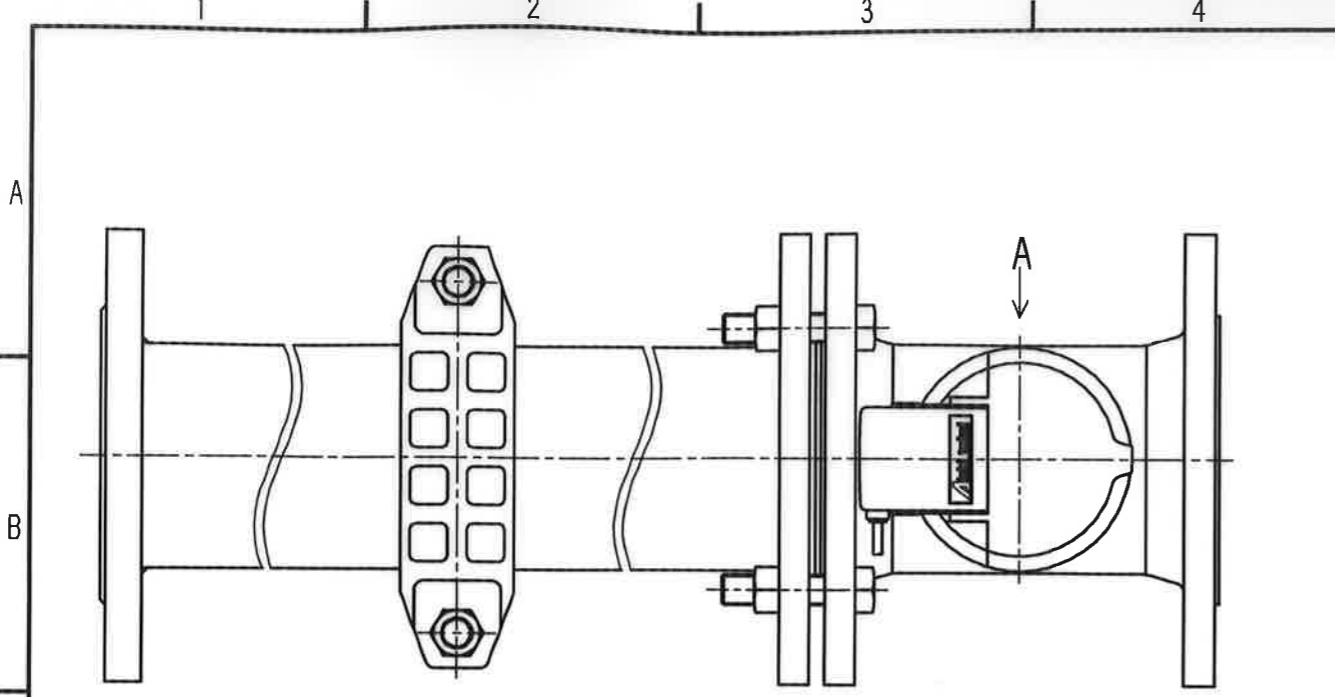
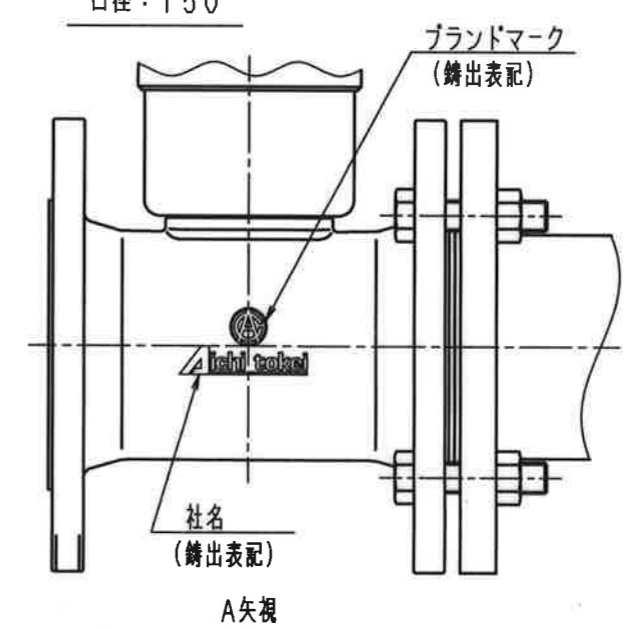
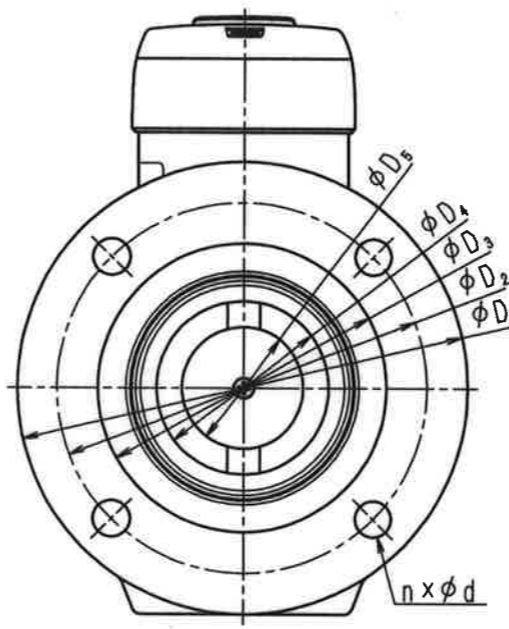
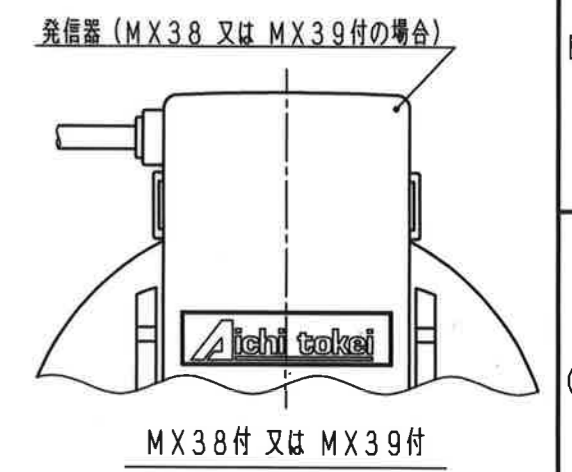
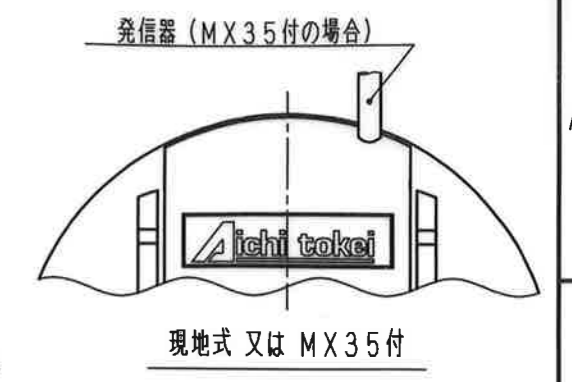
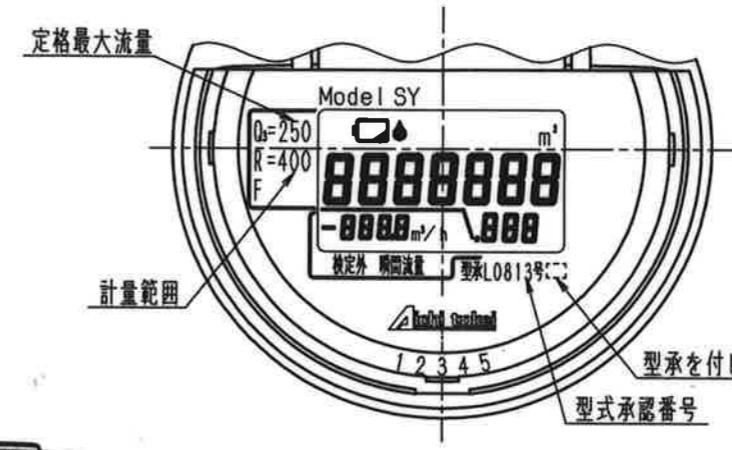
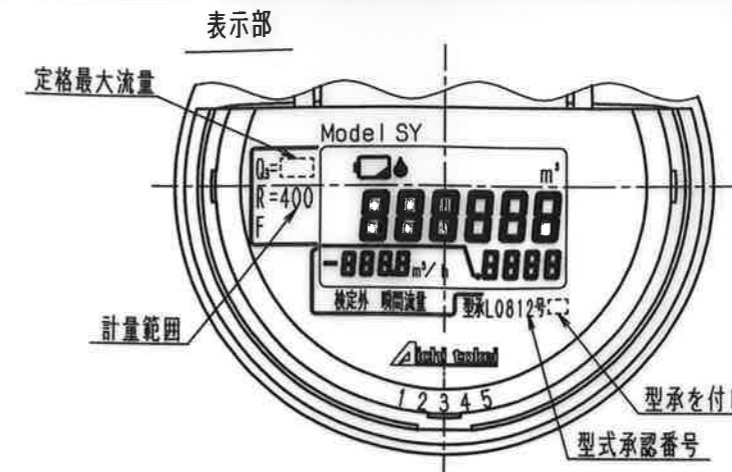


N	D	S	C
1			
2			
3			
4			
5			
6			
7			
8			
9			
10			
11			
12			
13			
14			
15			
S			



メーター名称	発信器型式	型式	L		約H	約H	h	φD ₁	φD ₂	φD ₃	φD ₄	φD ₅	n×φd	T	t			
			L ₁	L ₂												L ₃	a	f
電磁式水道メーター (現地式)	(現地式)	SY 50-K	560	170	192	192	33	276	279	93	186	143	100	49	34.8	4×19	18	2
専用信号出力発信器付 電磁式水道メーター	MX35	SY 75-K	630	190	217	217	33	282	285	105.5	211	168	125	70.5	50.2	4×19	18	2
8ビット電圧出力発信器付 電磁式水道メーター	MX38	SY100-K	750	210	267	267	33	309	312	119	238	195	152	92	64	4×19	18	2
単位パルス出力発信器付 電磁式水道メーター	MX39	SY150-K	1000	230	381.5	381.5	43	359	362	145	290	247	204	137	98.5	6×19	22	2



普通許容差	凡	度	材	質																			
ADS C4-01-																							
ADS C4-01-																							
投影法			処	理																			
承認	照査	製	図	年	月	日	名	称	番	号	訂	正	理	由	年	月	日	署	名	型	式	個	数
竹内	水野	森田		2021	04	16	外	観	図											SY50-150-K			