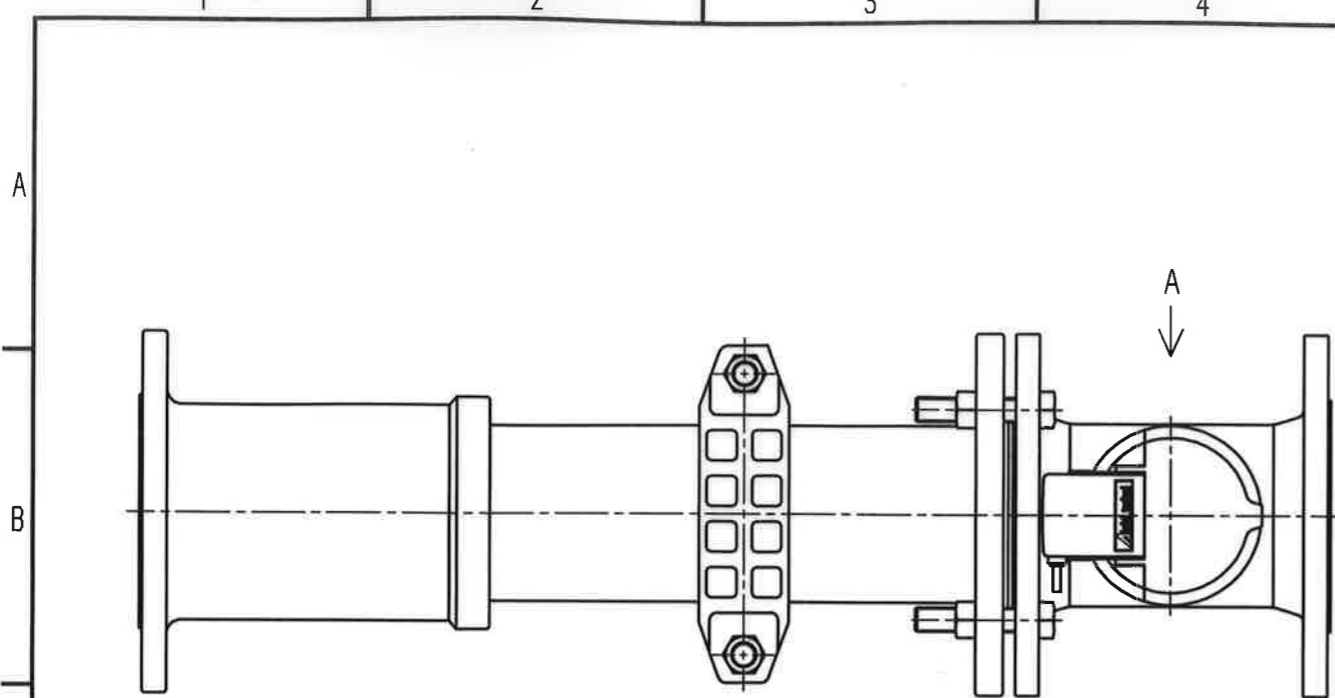
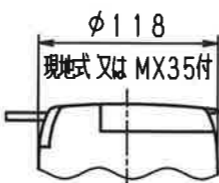


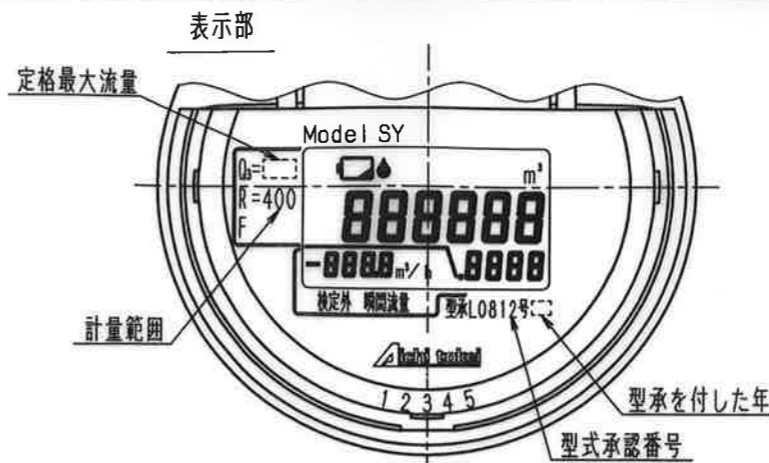
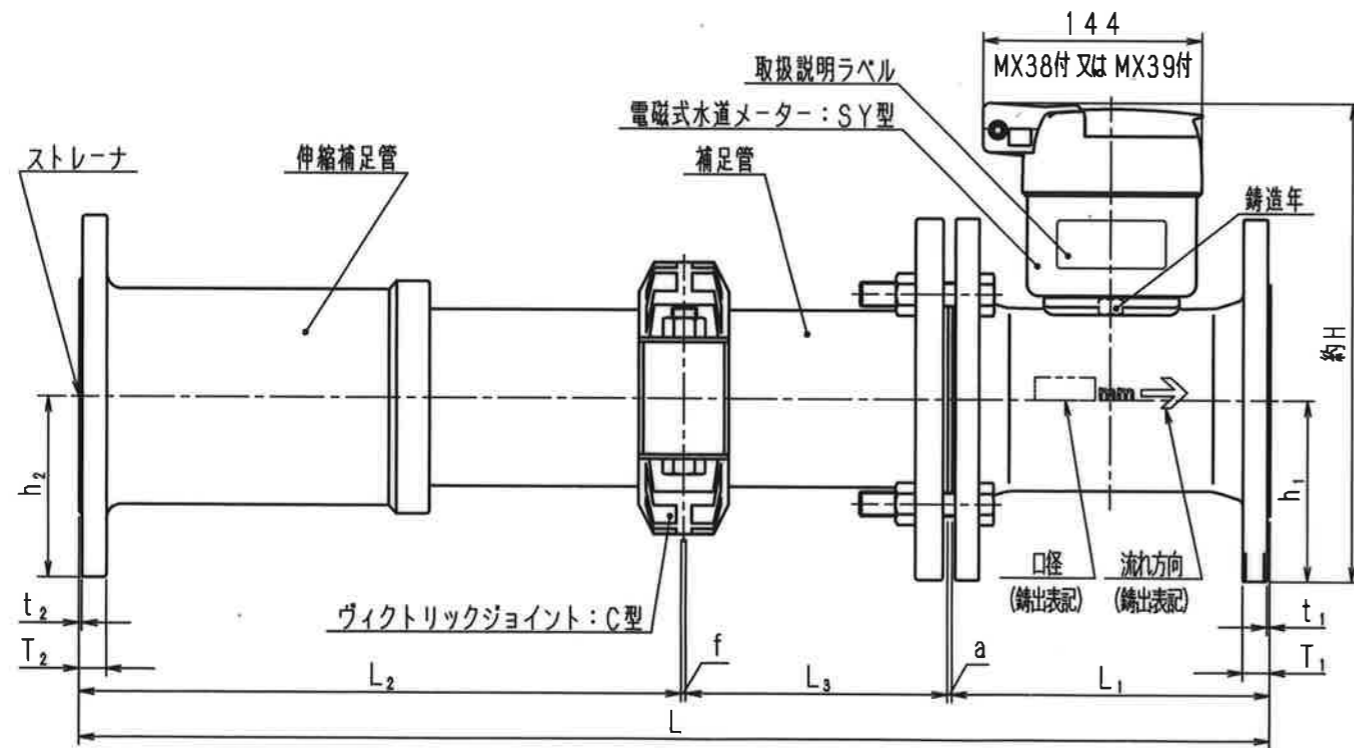
| N | D | S | C |
|----|---|---|---|
| 1 | | | |
| 2 | | | |
| 3 | | | |
| 4 | | | |
| 5 | | | |
| 6 | | | |
| 7 | | | |
| 8 | | | |
| 9 | | | |
| 10 | | | |
| 11 | | | |
| 12 | | | |
| 13 | | | |
| 14 | | | |
| 15 | | | |
| S | | | |



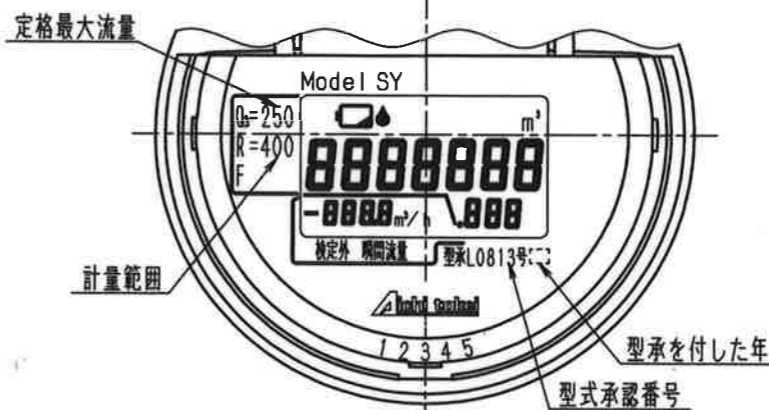
A ↓



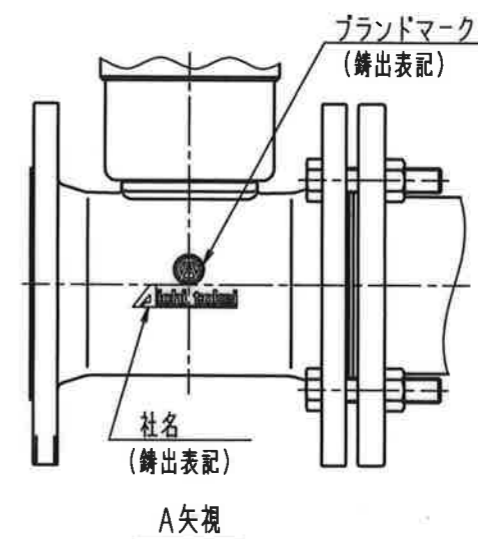
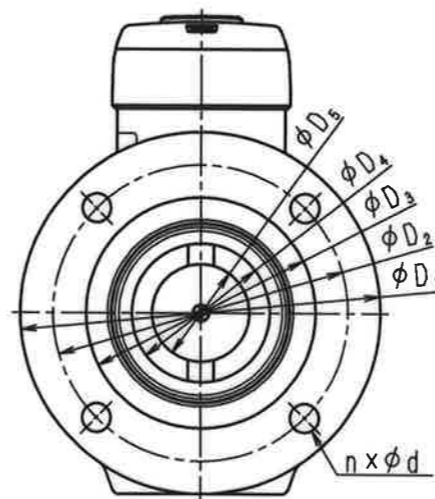
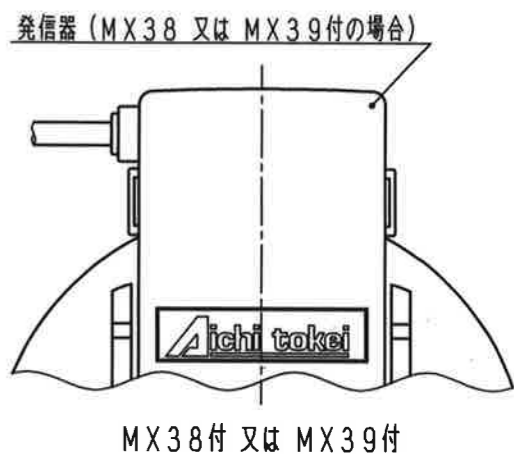
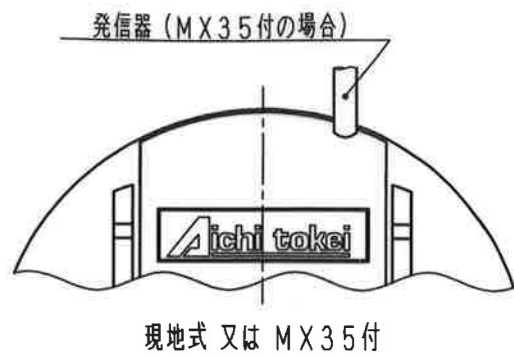
φ118
現地式又はMX35付



口径：50, 75, 100



口径：150



メーター仕様

寸法表

フランジ規格：上水規格

| メーター名称 | 発信器型式 | 型式 | L | | L ₁ | L ₂ | | L ₃ | a | f | 約H | MX35付 | MX38付 | MX39付 | h ₁ | h ₂ | φD ₁ | φD ₂ | φD ₃ | φD ₄ | φD ₅ | n x φd | T ₁ | t ₁ | T ₂ | t ₂ |
|------------------------|-------|---------|--------------|---------|----------------|----------------|--|----------------|---|---|-----|-------|-------|-------|----------------|----------------|-----------------|-----------------|-----------------|-----------------|-----------------|--------|----------------|----------------|----------------|----------------|
| | | | min~max | min~max | | | | | | | | | | | | | | | | | | | | | | |
| 電磁式水道メーター | (現地式) | SY 50-K | 523~663 | | 170 | 220~360 | | 127 | 3 | 3 | 276 | 279 | 93 | 93 | 186 | 143 | 100 | 49 | 34.8 | 4 x 19 | 18 | 2 | 16 | 2 | | |
| 専用信号出力発信器付 電磁式水道メーター | MX35 | SY 75-K | 568~713 | | 190 | 230~375 | | 142 | 3 | 3 | 282 | 285 | 105.5 | 105.5 | 211 | 168 | 125 | 70.5 | 50.2 | 4 x 19 | 18 | 2 | 18 | 2 | | |
| 8ビット電文出力発信器付 電磁式水道メーター | MX38 | SY100-K | 653~818 | | 210 | 265~430 | | 172 | 3 | 3 | 309 | 312 | 119 | 119 | 238 | 195 | 152 | 92 | 64 | 4 x 19 | 18 | 2 | 18 | 2 | | |
| 単位パルス出力発信器付 電磁式水道メーター | MX39 | SY150-K | 913.5~1128.5 | | 230 | 330~545 | | 346.5 | 4 | 3 | 359 | 362 | 145 | 145 | 290 | 247 | 204 | 137 | 98.5 | 6 x 19 | 22 | 2 | 22 | 2 | | |

| 普通許容差 | 尺 | 度 | 材 | 質 |
|------------|------|-----|----|--|
| ADS C4-01- | | | | |
| ADS C4-01- | | | | |
| 投影法 | 第一角法 | | | |
| 番号 | 訂正理由 | 年月日 | 署名 | 型式 |
| | | | | 2021.04.16 外観図 SY50-150-K |