



信頼 創造 奉仕

アイチの 高性能乾式水道メーター

High-performance dry dial type water meter

PD・PDYシリーズ 30~50mm

見やすい乾式デジタル表示、検則JIS化に対応し、さらに高性能に生まれ変わった羽根車式水道メーター

検則JIS化対応製品

接線流羽根車式(複箱型)



PD30Ⅲ (口径: 30mm)

R=100



PD40Ⅲ (口径: 40mm)

R=100

たて形軸流羽根車式



PDY40Ⅲ (口径: 40mm)

R=100



PDY50Ⅲ (口径: 50mm)

R=100

直結給水方式、貯水槽水道方式、給水方式を選ばず広範囲に計測 !!

大流量域から小流量域まで幅広い流量域を確実に計測する たて形軸流羽根車式水道メーター。病院、学校、工場など一時的な過大流量使用がくり返される貯水槽水道方式水道メーターとして正確な計量と高耐久性を発揮します。

さらに、直圧直結給水方式での小流量計測も接線流羽根車式を上まわる高感度計測。給水方式を問わず安心してご利用いただけます。

また、表示機構は計量水から隔離している乾式構造を採用しているため、異物、凍結、ウォーターハンマー等の事故にも強く、高い信頼性を実現しました。

長期にわたって変わらない 計測精度

※PDY40・50のみ

たて形軸流羽根車式水道メーターの構造をフルに発揮。羽根車の単位流量あたりの回転数を下げ、各部要所にエンジニアリングプラスチックの採用と、トータルハイドロバランスの実現により、長期に安定した精度を保ちます。

計量範囲が一段と広い

※PDY40・50のみ

軽量化した羽根車、ハイドロバランス設計された整流器、計量室により、器差性能の直線性向上を図り、小流量域から大流量域まで幅広い流量域を正確に計測します。

積算表示部が鮮明

表示機構全体がカプセル化されており、外気温との温度差による曇りや、従来の湿式構造にあった水滴・水垢・鉄錆などによる汚れ等の検針難を解消いたしました。又、表示機構部は「読みやすさ」を主眼にしたデザインです。

表示機構部を隔離し、 誤動作を解消

表示機構は計量水から隔離されており、微少な異物混入や半凍結による歯車の破損、およびこれらに起因する遅動、不動の心配がありません。

凍結・ウォーターハンマー にも安心

表示機構は受圧構造のプラスチックケースに組み込まれているため、凍結あるいはウォーターハンマーにも強く、安心です。

※過大流量対策には、電磁式水道メーターSU-KSシリーズ(口径40mm、50mm)をご検討ください。



SU-KS 40mm

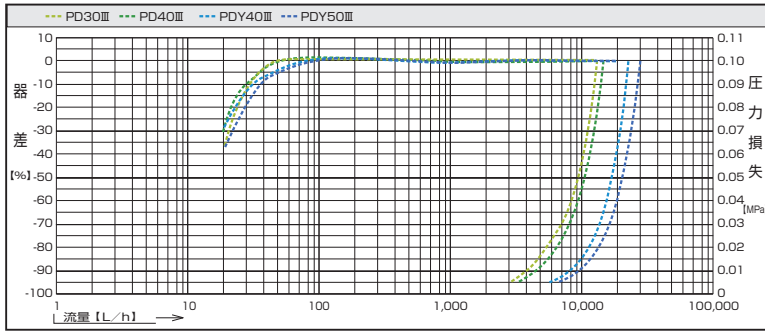


SU-KS 50mm



本メーターは、メーターケースの入口側から連なる1個のノズルより、接線上に流入する噴射水流によって羽根車を回転させるもので、羽根車の回転はマグネットカップリングによって表示機構に伝達し、計量値を積算表示するもので、表示機構の100L目盛り以上をデジタル方式とし、積算表示機構全体を乾式構造としたメーターです。また、本メーターでは調整を容易にするため、従来の調整器の横に固定の抵抗器を設けています。

性能曲線図



共通仕様

最高許容使用温度(MAT)	30℃
最大許容使用圧力(MAP)	1MPa
圧力損失(定格最大流量Q3時)	0.063MPa以下
取付姿勢	H(水平)
塗装色	無塗装
ケース材質	ビスマス青銅物

型式承認番号

PD30III	L1031	PDY40III	L093
PD40III		PDY50III	

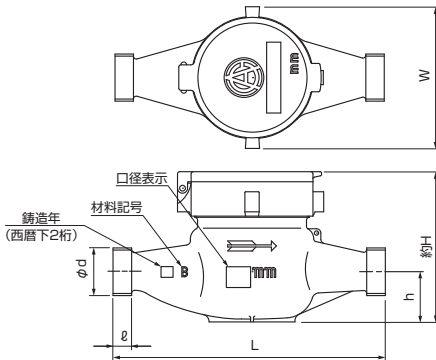
仕様

型式	口径(参考) [mm]	定格最大流量(Q3) [m³/h]	計量範囲 (Q3/Q1(R))	流量範囲(流量値 [m³/h])		容量(参考) (0.1MPa時) [m³/時]	1日当たりの使用量 [m³/日]		月間使用量 [m³/月]	表示機構	
				《器差±5%》	《器差±2%》		10時間使用のとき	24時間使用のとき		最小目盛[L]	最大表示量 [m³]
PD30III	30	10	100	0.100~0.160未満	0.160~12.5	13.0	30	50	420	1	99,999.999
PD40III	40			0.16~0.256未満	0.256~20	25	44	80	700		
PDY40III	40										
PDY50III	50										

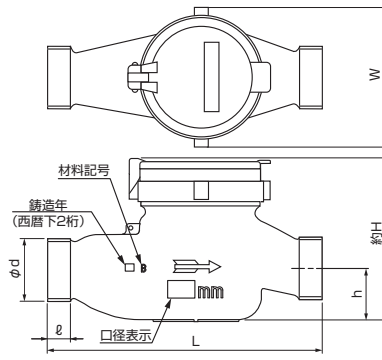
※100L以上はデジタル方式、10L、1Lはアナログ方式

外観図

接線流羽根車式(複箱型)
30・40Amm

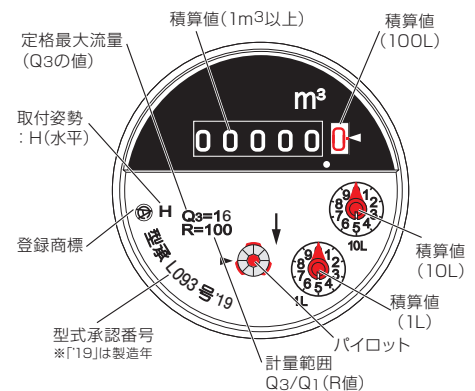


たて形流羽根車式
40B・50mm



表示機構部 例: PDY40III

乾式デジタル表示



型式	口径(参考) [mm]	外形寸法 [mm]					取付ねじφd-山/in		質量 [kg] (約)
		L	約H	W	h	ℓ	《標準》上水ねじ	舶来ねじ	
PD30III	30	230	115	108	40	17	φ47.8山11	φ49.4山11	2.4
PD40III	40	245	120		126	45	20	φ59.6山11	φ56.0山11
PDY40III	40		145	66		23	φ75.2山11	-	-
PDY50III	50	150							

安全に関するご注意

商品を安全にお使いいただくために、ご使用前に必ず「取扱説明書」をよくお読みください。



愛知時計電機株式会社

〒456-8691 名古屋市中熱田区千年一丁目2番70号
URL: <http://www.aichitokei.co.jp>

お問い合わせは、お近くの各支店、営業所へ

札幌支店 TEL(011) 642-9500	名古屋支店 TEL(052) 661-5847
釧路営業所 TEL(0154) 23-7859	金沢営業所 TEL(076) 252-1942
仙台支店 TEL(022) 258-1181	静岡営業所 TEL(054) 237-7168
青森営業所 TEL(017) 742-6771	長野出張所 TEL(026) 254-5677
盛岡営業所 TEL(019) 646-8836	大阪支店 TEL(06) 6305-9052
東京支店 TEL(03) 5323-5352	広島営業所 TEL(082) 292-8289
千葉営業所 TEL(03) 5658-1320	高松営業所 TEL(087) 851-6664
大宮営業所 TEL(048) 668-0131	岡山営業所 TEL(086) 207-6828
新潟出張所 TEL(025) 282-5591	福岡支店 TEL(092) 534-2050
	鹿児島営業所 TEL(099) 254-7877
	宮崎出張所 TEL(0985) 24-2279
	沖縄出張所 TEL(098) 860-9792
	国際営業部 TEL(052) 661-5150

当カタログの仕様は、2019年1月現在のものです。

指定製造事業者 (自主検査) 水道メーター



このカタログは植物油インキ・再生紙を使用しています。

お願い 性能改善のため予告なく製品仕様を変更することがありますのでご了承ください。なお古くなったカタログ・資料などは新版をご請求いただくか、当社までお問い合わせください。

更新No. 2.2