



# アイチの 高機能乾式水道メーター

HIGH-FUNCTIONAL DRY DIAL TYPE WATER METER

**SDシリーズ 13~25mm**

検則JIS化対応製品



SDシリーズ

設置業者及び検針をされる皆様にご好評なSDシリーズです。  
施工性の向上を追求したことによりコンパクトな設計が実現しました。

LINEUP



SD13S II  
(口径：13mm)



SDL13S II  
(口径：L13mm)

NEW



SD20S  
(口径：20mm)

NEW



SD25S  
(口径：25mm)

汚れを予防するエア抜き穴

メーターボックス内に水が入ったときに  
フタが浮き上がりやすく、指示部の  
汚れ防止になります。



フタは  
ぐるぐるっと  
360度回転

表示部は  
335度回転

さらに使いやすく...

フタと表示部を個別に回転・固定！  
検針のしやすさを追求しました！！

フタと表示部が個別に回転するため、フタと表示部を  
それぞれお好みの位置にセットすることが可能です。

アナログ針のデザイン一新

10L・1L メモリは0.5の単位まで振り、  
数字が針で隠れないデザインとしました。

逆取付防止に役立つ矢印付加！

設置業者様のご要望を実現



SD13S II  
(SDL13S II)

表示機構部の小型化による  
施工性の向上！

旧型より表示機構部を小型化することで、  
メーター設置時にスパナ等の工具がまっす  
ぐ入り、干渉しない大きさを実現！

ドーム形状強化ガラス採用でメリットも豊富！ <SDシリーズ共通>

平形ガラスより  
傷がつきにくく丈夫！

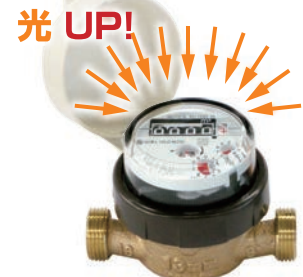


泥などの汚れも  
楽々払い！



※汚れが簡単に拭き取れます

採光効率アップで、  
明るい表示！



※同じ場所でもこんなに  
明るさが変わります

## 汚れを予防するエア抜き穴

メーターボックス内に水が入ったときにフタが浮き上がりにくく、指示部の汚れ防止になります。



フタはぐるぐるっと360度回転

表示部は335度回転

さらに使いやすく...

フタと表示部を個別に回転・固定！  
検針のしやすさを追求しました！！

フタと表示部が個別に回転するため、フタと表示部をそれぞれお好みの位置にセットすることが可能です。

## アナログ針のデザイン一新

10L・1Lメモリは0.5の単位まで振り、数字が針で隠れないデザインとしました。

SD20S  
(SD25S)

SD20S  
SD25S

両側に逆取付防止に役立つ矢印付加！

設置業者様のご要望を実現

新型SDシリーズは徹底的にお客様目線で設計しました

数字サイズ **1.7倍** <sup>当社比</sup> 明るく読みやすい表示部です。



比較



## 更に軽く、コンパクトに

運搬・取付がより効率的に行えます。

1.8kg



1.2kg



比較

新型  
0.9kg



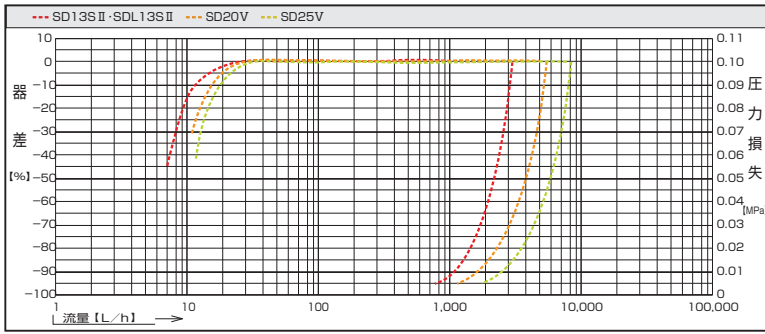
省資源・エコ設計だから  
環境にもやさしい！

新型SDシリーズは樹脂製部品を大幅に減らすことでCO<sub>2</sub>削減に貢献しています。



本メーターは、メーターケースの入口側から連なる1個のノズルより、接線上に流入する噴射水流によって羽根車を回転させます。羽根車の回転はマグネットカップリングによって、指示機構に伝達し、計量値を積算指示するもので、表示機構の100目盛以上をデジタル方式としたメーターです。また、通過水量と羽根車の回転数との比を一定に保つため、調整器を備えています。

## 性能曲線図



## 共通仕様

最高許容使用温度(MAT)	30℃
最大許容使用圧力(MAP)	1MPa
圧力損失(定格最大流量Q <sub>3</sub> 時)	0.063MPa以下
取付姿勢	H(水平)
塗装色	無塗装
ケース材質	ビスマス青銅鋳物

## 型式承認番号

SD13S II	L162	SD20S	L204
SDL13S II		SD25S	

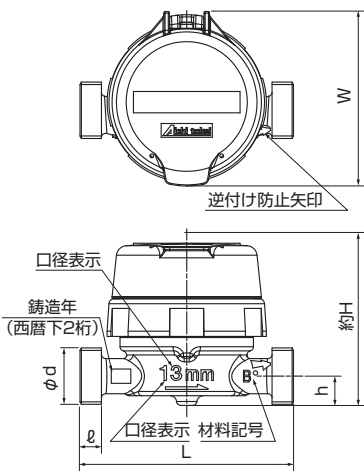
## 仕様

型式	口径(参考) [mm]	定格最大流量(Q <sub>3</sub> ) [m <sup>3</sup> /h]	計量範囲 (Q <sub>3</sub> /Q <sub>1</sub> (R))	流量範囲(流量値[m <sup>3</sup> /h])		容量(参考) (0.1MPa時) [m <sup>3</sup> /h]	1日当たりの使用量[m <sup>3</sup> /日] 10時間使用のとき	月間使用量 [m <sup>3</sup> /月]	表示機構		
				《器差±5%》	《器差±2%》				最小目盛[L]	最大表示量[m <sup>3</sup> ]	
SD13S II	13	2.5	100	0.025~0.040未満	0.040~3.13	3.4	7	12	100	1	9,999.999
SDL13S II						3.2					
SD20S	20	4		0.040~0.064未満	0.064~5	5.9	12	20	170		
SD25S				25	6.3	0.063~0.101未満	0.101~7.88	8.2	18		

※100L以上はデジタル方式,10L,1Lはアナログ方式

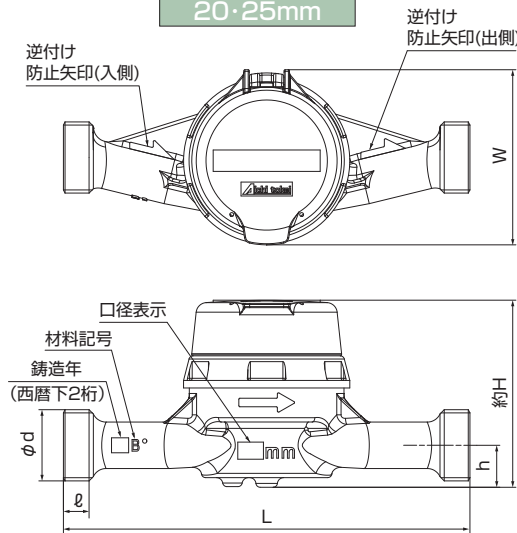
## 外観図

接線流羽根車式(単箱型)  
13・L13mm



※図は13mm  
※13mmは形状が異なります。

接線流羽根車式(単箱型)  
20・25mm

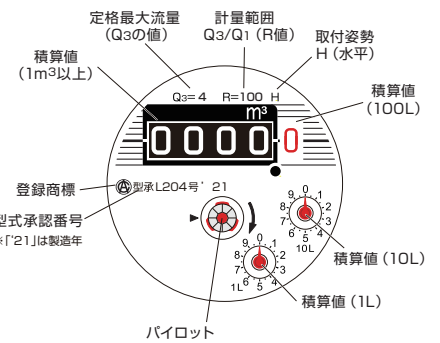


※図は20mm  
※25mmは形状が異なります。

## 表示構機部

例: SD20S

### 乾式デジタル表示



型式	口径(参考) [mm]	外形寸法[mm]					取付ねじφd-山/in		質量 [kg](約)
		L	約H	W	h	ℓ	《標準》上水ねじ	舶来ねじ	
SD13S II	13	100	76	81.8	13.7	10	φ26.4山14	φ25.8山14	0.49
SDL13S II		165							
SD20S	20	190	87		19.6	12	φ33.2山11	φ32.8山14	0.9
SD25S		225			21.5				



### 安全に関するご注意

商品を安全にお使いいただくために、ご使用前に必ず「取扱説明書」をよくお読みください。

当カタログの仕様は、2021年3月現在のものです。



## 愛知時計電機株式会社

〒456-8691 名古屋市熱田区千年一丁目2番70号  
URL: <https://www.aichitokai.co.jp>

### お問い合わせは、お近くの各支店、営業所へ

札幌支店 TEL(011) 642-9500	名古屋支店 TEL(052) 661-5847
釧路営業所 TEL(0154) 23-7859	金沢営業所 TEL(076) 252-1942
仙台支店 TEL(022) 258-1181	静岡営業所 TEL(054) 237-7168
青森営業所 TEL(017) 742-6771	松本出張所 TEL(0263) 87-5730
盛岡営業所 TEL(019) 646-8836	大阪支店 TEL(06) 6305-9052
東京支店 TEL(03) 5323-5352	広島営業所 TEL(082) 292-8289
千葉営業所 TEL(03) 5658-1320	高松営業所 TEL(087) 851-6664
大宮営業所 TEL(048) 668-0131	岡山営業所 TEL(086) 207-6828
新潟出張所 TEL(025) 282-5591	福岡支店 TEL(092) 534-2050
	鹿児島営業所 TEL(099) 254-7877
	宮崎出張所 TEL(0985) 24-2279
	沖縄出張所 TEL(098) 860-9792
	国際営業部 TEL(052) 661-5150

指定製造事業者 (自主検査)	水道メーター
-------------------	--------



このカタログは植物油インキ・再生紙を使用しています。

お願い 性能改善のため予告なく製品仕様を変更することがありますのでご了承ください。なお古くなったカタログ・資料などは新版をご請求いただくか、当社までお問い合わせください。

更新No.  
**3.1**