

# 超音波式流量計を空調機の流量管理に！

Ultrasonic flowmeter for cold and hot water.

使いやすさと高精度で  
省エネをサポート！

取付姿勢フリーや  
IPX4相当の防水性能により、  
流量管理・コミッショニングなど  
いろいろな場所や用途に  
ご利用いただけます。

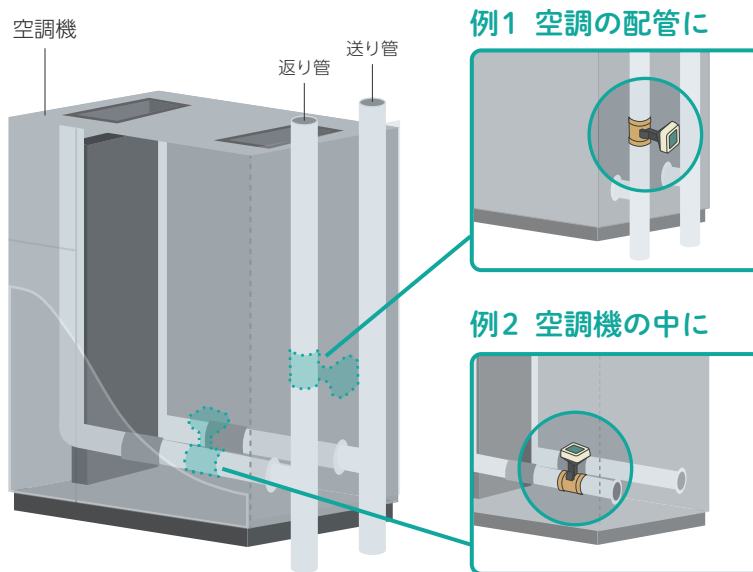
口径  
20,25,  
30,40mm



## 特徴

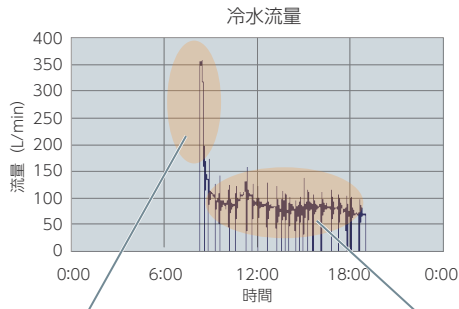
- 1 取付姿勢フリー
- 2 冷温水 (0°C~70°C) に対応  
凍結しないこと
- 3 IPX4相当の防水性能で  
空調機内へ設置可能
- 4 シンプルな瞬時流量出力  
(4~20mA)
- 5 高精度 (2.5%~5%R.D.)

## 設置例





空調制御に問題がある例

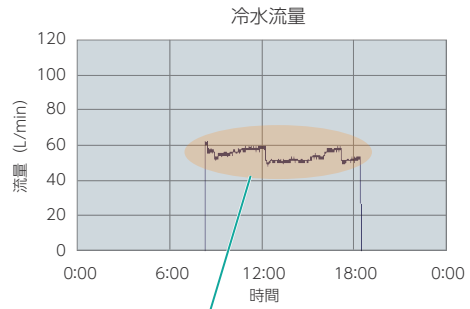


- ⊗ 起動時に必要以上に冷水が流れすぎている。
- ⊗ ハンチングがあり流量が一定でなく、ロスが多い。

改善!



良好な空調制御がされている例

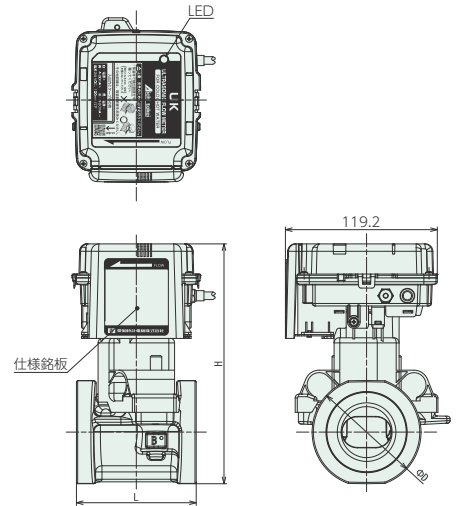


- ⊙ 安定して冷水が流れている。

仕様

		UK020	UK025	UK030	UK040
口径	(mm)	20	25	30	40
定格最大流量：qp	(m <sup>3</sup> /h)	6.0	10.0	15.0	25.0
転移流量：qp×0.1	(m <sup>3</sup> /h)	0.6	1.0	1.5	2.5
定格最小流量：qi	(m <sup>3</sup> /h)	0.12	0.2	0.3	0.5
精度					
	0.1qp~qp	±(20+2.5×qp/q)/9 %			
	qi~0.1qp 未満	±5%			
アナログ出力	出力方式	4-20mA			
	フルスケール (m <sup>3</sup> /h) (L/min)	6.0 100	9.0 150	15.0 250	24.0 400
ローフローカットオフ	定格最小流量の1/4				
入力電源	電圧範囲	24VDC±10 %			
液体温度範囲 (°C)	0~+70(凍結しないこと)				
環境温湿度範囲	周囲温度範囲 (°C)	-10~+60			
	周囲湿度範囲 (%RH)	0~95			
最大許容仕様圧力	(MPa)	1.6			
保護構造	屋内設置 IPX4相当 JIS C 0920				

外観図



型式	寸法	L	H	φD	質量 (kg)
UK020		77	171	58	1.9
UK025		81	177	70	2.5
UK030		87	186	80	3.1
UK040		94	189	85.5	3.1



愛知時計電機株式会社

〒456-8691 名古屋市中区千代一丁目2番70号  
URL : <https://www.aichitokei.co.jp>

お問い合わせは、お近くの各支店、営業所へ

- 札幌支店 TEL(011) 642-9500
- 釧路営業所 TEL(0154) 23-7859
- 仙台支店 TEL(022) 258-1181
- 青森営業所 TEL(017) 742-6771
- 盛岡営業所 TEL(019) 646-8836
- 東京支店 TEL(03) 5323-5352
- 千葉営業所 TEL(03) 5658-1320
- 大宮営業所 TEL(048) 668-0131
- 新潟出張所 TEL(025) 282-5591
- 名古屋支店 TEL(052) 661-5847
- 金沢営業所 TEL(076) 252-1942
- 静岡営業所 TEL(054) 237-7168
- 松本出張所 TEL(0263) 87-5730
- 大阪支店 TEL(06) 6305-9052
- 広島営業所 TEL(082) 292-8289
- 高松営業所 TEL(087) 851-6664
- 岡山営業所 TEL(086) 207-6828
- 福岡支店 TEL(092) 534-2050
- 鹿児島営業所 TEL(099) 254-7877
- 宮崎出張所 TEL(0985) 24-2279
- 沖縄出張所 TEL(098) 860-9792
- 国際営業部 TEL(052) 661-5150

当カタログの仕様は、2024年4月現在のものです。

お願い

性能改善のため予告なく製品仕様を変更することがありますのでご了承ください。なお古くなったカタログ・資料などは新版をご請求いただくが、当社までお問い合わせください。

更新No.

1.1

WK-UK-000n