



アイチの パルス出力式水道メーター

Pulse output type water meter

Fシリーズ

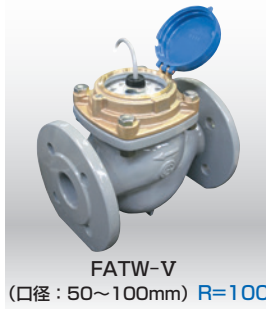
検則JIS化対応製品



Fシリーズ

ビル・マンション・工場等にてメーターから離れた場所での検針・監視を可能とした
接点パルス出力式水道メーター

LINEUP



遠隔式

離れた場所から検針できる新基準適合メーターFシリーズ

接点パルス出力式水道メーターは水道メーター本体とリードスイッチ発信器で構成されており水道メーター本体の表示機構部に回転磁石が取り付けられています。この磁石により発信器内のリードスイッチを作動させてパルス出力させる水道メーターです。注) 3線式リードスイッチ式発信器を2線式でご使用される場合は、赤線・白線を結んで、黒線との2線でご使用ください。

標準タイプ 個別検針

個別受信器

RM09-93-A

地下、天井、寒冷地、ビル、マンション等、
困難な箇所での検針を容易にする遠隔検針

※具体例は右記「こんなとき安心・安全・便利な遠隔検針」をご覧ください。

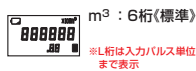
パルス出力仕様 一覧

型 式	口径(参考)	10L	50L	100L	1m ³
FMD5-III	13	○	○	○	○
	L13	○	○	○	◎
	20	○	○	○	◎
	25	○	○	○	◎
FMD5-III	30	○	○	○	◎
	40	○	○	○	◎
FMDY-V	40	○	○	○	◎
	50	○	○	○	◎
FTVW-III (IV)	50	○	○	○	◎
	75	○	○	○	◎
	100	○	○	○	◎
FMTW-V	50	○	○	○	◎
	75	○	○	○	◎
	100	○	○	○	◎
FATW-V	50	○	○	○	◎
	65	○	○	○	◎
	75	○	○	○	◎
FTU-IV	50	○	○	○	◎
	65	○	○	○	◎
	80	○	○	○	◎
	100	○	○	○	◎

◎: 標準仕様 ○: 特殊仕様

表示 説明図

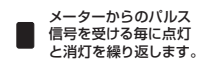
積算流量 表示



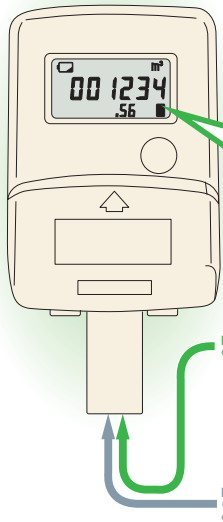
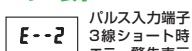
電池電圧低下 警告



パイロット 表示



エラー表示



こんなとき 安心・安全・便利な遠隔検針

既存の無電圧接点パルス入力対応の受信器に
接続すれば遠隔個別検針が可能になります。

遠隔検針のメリット

障害物や進入禁止区域がある

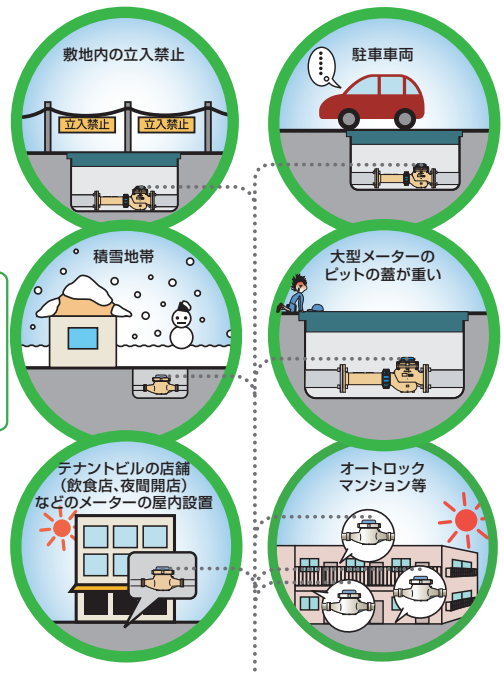
駐車中車両や工事中などの理由で近づけない場所や、豪雪地域の積雪などの悪天候でも気にせず検針できます。

ピット内大型メーターの検針

大型メーターがあるピット内の重い鉄蓋も開くことなく検針できるので、女性や高齢の検針員でも無理のない検針が可能です。

メーターが屋内設置

夜間開店準備中の店舗や、不在がちな家屋内のメーター及びオートロックマンションなどでもプライバシーを損なうことなく検針できます。



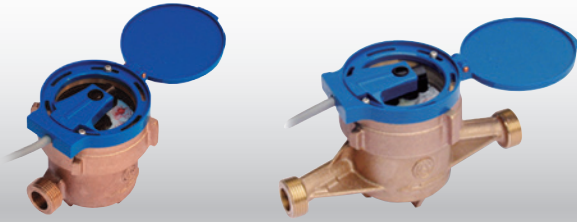
この受信器を軒下等、見やすい位置に設置するだけで安全で簡単な個別検針が実現できます。



FMDSシリーズ ビル・マンション・工場等にてメーターから離れた場所での検針・監視を可能とした接点パルス出力式水道メーター

接線流羽根車式(単箱型)

接線流羽根車式(複箱型)



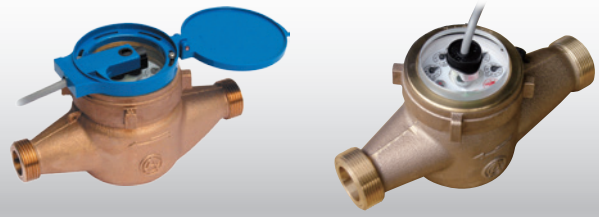
FMDS13III

FMDSL13III

LINEUP

13mm L13mm

※L13mmは全長L=165mmのタイプとなります。



FMDS20III

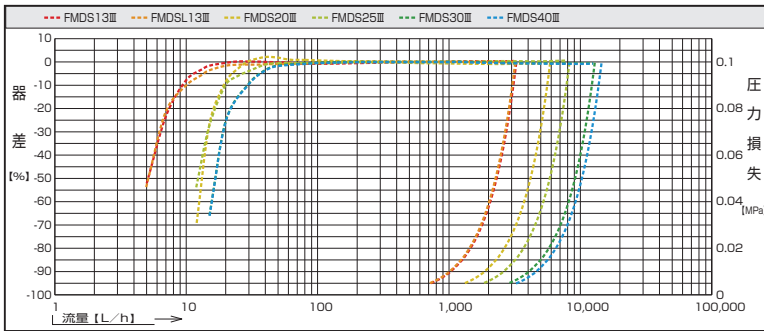
FMDS30III

LINEUP

20mm 25mm 30mm
40Amm

※40Ammは30mmと同じQ3=10m³/hのタイプとなります。

性能曲線図



共通仕様

最高許容使用温度(MAT)	30℃
最大許容使用圧力(MAP)	1MPa
圧力損失(定格最大流量Q3時)	0.063MPa以下
使用周囲温度範囲	-10~+55℃
取付姿勢	H(水平)
塗装色	無塗装
ケース材質	ビスマス青銅鑄物

型式承認番号

FMDS13III	L0817
FMDSL13III	
FMDS20III	L1031
FMDS25III	
FMDS30III	
FMDS40III	

仕様

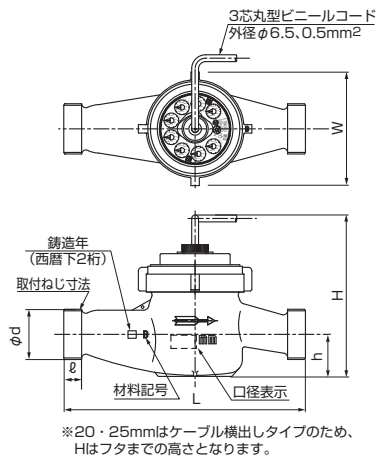
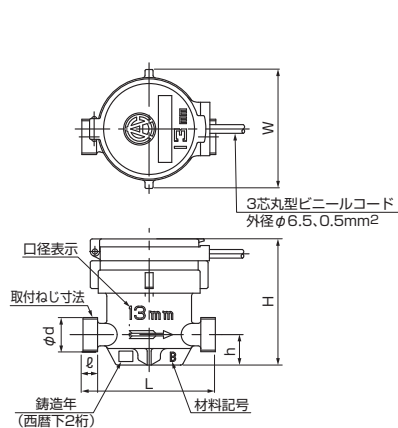
型式	口径(参考) [mm]	定格最大流量(Q3) [m ³ /h]	計量範囲 (Q3/Q1(R))	流量範囲(流量値[m ³ /h])		容量(参考) (0.1MPa時) [m ³ /日]	1日当たりの使用量[m ³ /日]		月間使用量 [m ³ /月]	表示機構	
				(器差±5%)	(器差±2%)		10時間使用のとき	24時間使用のとき		最小目盛[L]	最大表示量[m ³]
FMDS13III	13	2.5	100	0.025~0.040未満	0.040~3.13	3.2	7	12	100	9,999.999	注) 赤字は小数点以下
FMDSL13III				0.040~0.064未満	0.064~5.00	7.0	12	20			
FMDS20III	20	4		0.063~0.101未満	0.101~7.88	8.2	18	30	260		
FMDS25III	25	6.3		0.1~0.16未満	0.16~12.5	12.9	30	50	420	99,999.999	
FMDS30III	30	10				14.5					
FMDS40III	40A										

※全桁アナログ方式

外観図

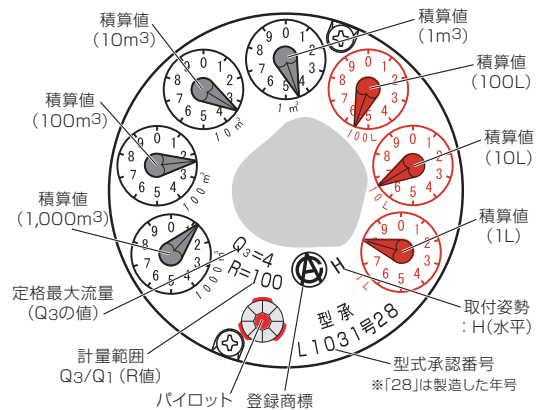
接線流羽根車式(単箱型)
13・L13mm

接線流羽根車式(複箱型)
20~40Amm



表示機構部 例: FMDS20III

湿式アナログ表示



型式	口径(参考) [mm]	外形寸法[mm]					取付ねじφd-山/in		質量 [kg](約)
		L	約H	W	h	φ	(標準)上水ねじ	舶来ねじ	
FMDS13III	13	100	95	89	23	11	φ26.4山14	φ25.8山14	0.9
FMDSL13III	L13	165							1.0
FMDS20III	20	190	113	100	35	13	φ33.25山11	φ32.8山14	1.8
FMDS25III	25	225				15	φ41.9山11	φ38.6山14	2.0
FMDS30III	30	230	125	108	40	17	φ47.8山11	φ49.4山11	2.6
FMDS40III	40A	245	130		45	20	φ59.6山11	φ56.0山11	2.9

FMDYシリーズ ビル・マンション・工場等にてメーターから離れた場所での検針・監視を可能とした接点パルス出力式水道メーター

たて形軸流羽根車式

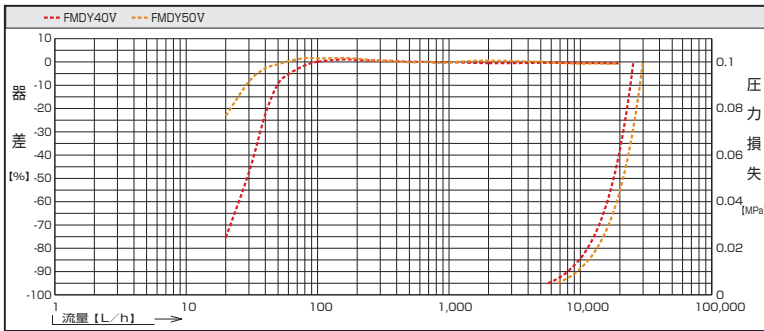
本メーターは、内部に設けた計量室に羽根車を垂直に取付け、その羽根車に水流を下方から当てて回転させます。この回転は羽根車歯車を経て、積算表示機構に伝達され、積算表示及び所定積算量毎にリードスイッチ受信器を作動させ、3線で伝送するメーターです。



FMDY40V

LINEUP
40Bmm 50mm
※40Bmmは50mmと同じQ3=16m³/hのタイプとなります。

性能曲線図



共通仕様

最高許容使用温度(MAT)	30℃
最大許容使用圧力(MAP)	1 MPa
圧力損失(定格最大流量Q3時)	0.063 MPa以下
使用周囲温度範囲	-10~+55℃
取付姿勢	H(水平)
塗装色	無塗装
ケース材質	ビスマス青銅鑄物

型式承認番号

FMDY40V	L093
FMDY50V	

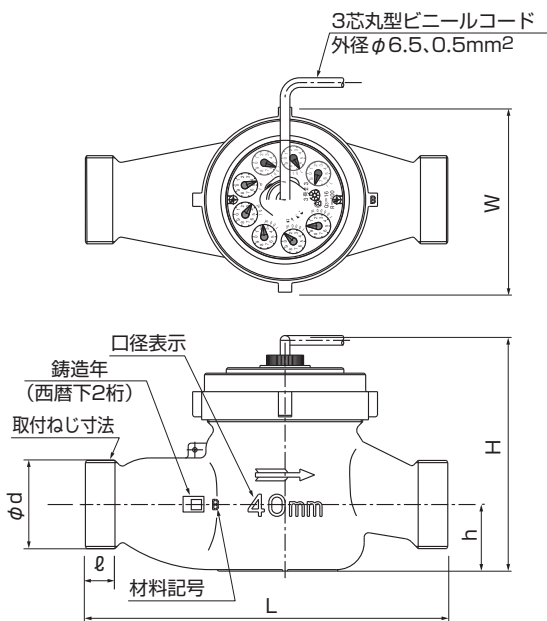
仕様

型式	口径(参考) [mm]	定格最大流量(Q3) [m³/h]	計量範囲 (Q3/Q1(R))	流量範囲(流量値[m³/h]) (器差±5%)		容量(参考) (0.1MPa時) [m³/h]	1日当たりの使用量[m³/日] 10時間使用のとき	月間使用量[m³/月] 24時間使用のとき	表示機構		
				(器差±2%)					最小目盛[L]	最大表示量[m³] <small>注) 赤文字は小数点以下99,999,999</small>	
FMDY40V	40B	16	100	0.16~0.256未満	0.256~20	25	44	80	700	1	
FMDY50V	50					30					

※全桁アナログ方式

外観図

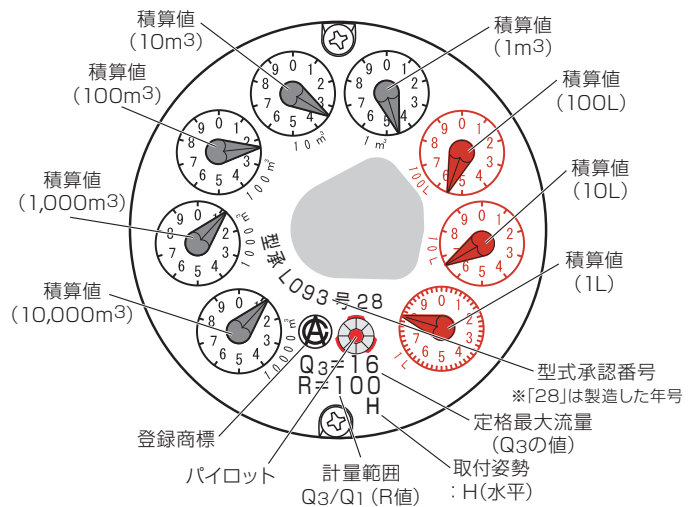
たて形軸流羽根車式
40B・50mm



表示機構部

例: FMDY40V

湿式アナログ表示



型式	口径(参考) [mm]	外形寸法[mm]					取付ねじφd-山/in (標準)上水ねじ 舶来ねじ		質量 [kg](約)
		L	約H	W	h	ℓ			
FMDY40V	40B	245	146	125	45	20	φ59.6山11	φ56.0山11	4.0
FMDY50V	50		151		66	23	φ75.2山11	-	4.6

FTVW・FMTWシリーズ

ビル・マンション・工場等にてメーターから離れた場所での検針・監視を可能とした
接点パルス出力式水道メーター

本メーターは、内部に設けた計量室にリードをもった羽根車を垂直に取付け、その羽根車に水流を下方から当てて回転させます。

羽根車の回転は、羽根車軸を経て積算表示機構に伝達され、積算表示及び所定積算量毎リードスイッチ発信器を動作させ、3線で伝送するメーターです。

たて形軸流羽根車式
50~100mm

LINEUP

50mm 75mm 100mm



事業体様向け

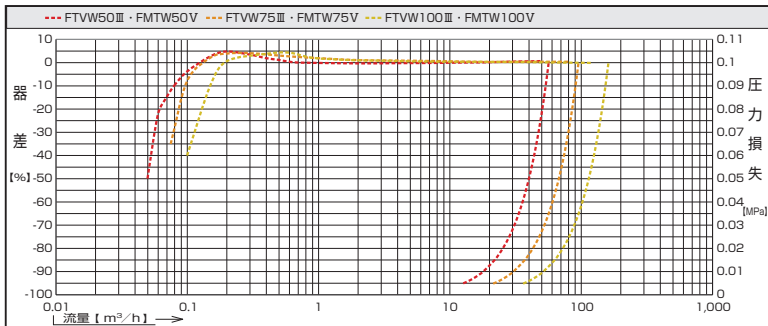
FTVW50Ⅲ~100V



事業体様向け

FMTW50~100V

性能曲線図



共通仕様

最高許容使用温度〈MAT〉	30℃
最大許容使用圧力〈MAP〉	1 MPa
圧力損失〈定格最大流量Q ₃ 時〉	0.063 MPa以下
取付姿勢	H(水平)
塗装色	FTVWシリーズ 無塗装 FMTWシリーズ グレー(AN-55)
ケース材質	FTVWシリーズ ビスマス青銅鑄物 FMTWシリーズ ダクタイル鑄鉄(エポキシ樹脂粉末塗装)

型式承認番号

FTVW50Ⅲ	L093	FMTW50V	L093
FTVW75Ⅲ	L093	FMTW75V	L093
FTVW100V	L093	FMTW100V	L093

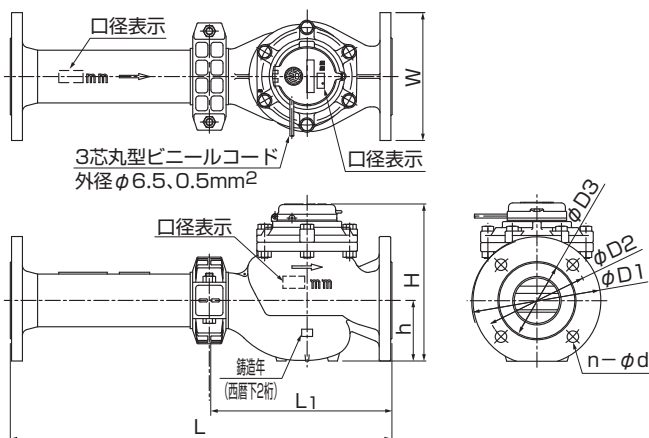
仕様

型式	口径(参考) [mm]	定格最大流量(Q ₃) [m ³ /h]	計量範囲 (Q ₃ /Q ₁ (R))	流量範囲(流量値[m ³ /h])		容量(参考) (0.1MPa時) [m ³ /h]	1日当たりの使用量[m ³ /日]		月間使用量 [m ³ /月]	表示機構	
				〈器差±5%〉	〈器差±2%〉		10時間使用のとき	24時間使用のとき		最小目盛[L]	最大表示量[m ³]
FTVW50Ⅲ	50	40	100	0.4~0.64未満	0.64~50	56.6	140	250	2,600	1	999,999.999
FTVW75Ⅲ	75	63		0.63~1.008未満	1.008~78.75	95.5	218	390	4,100		
FTVW100V	100	100		1~1.6未満	1.6~125	161.4	345	620	6,600		
FMTW50V	50	40	100	0.4~0.64未満	0.64~50	56.6	140	250	2,600	1	999,999.999
FMTW75V	75	63		0.63~1.008未満	1.008~78.75	95.5	218	390	4,100		
FMTW100V	100	100		1~1.6未満	1.6~125	161.4	345	620	6,600		

※全行アナログ方式

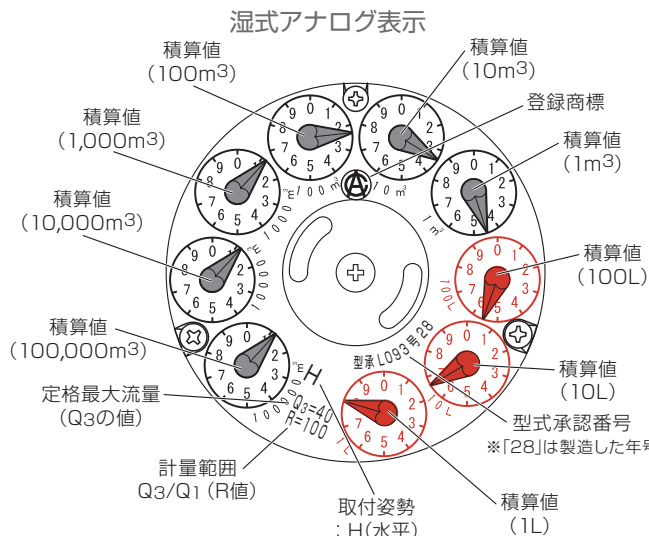
外観図

たて形軸流羽根車式
50~100mm



表示機構部

例: FTVW50Ⅲ

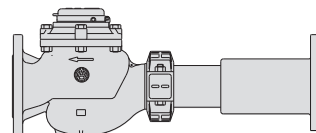


型式	口径(参考) [mm]	外形寸法 [mm]					フランジ寸法 [mm]				質量 [kg](約)
		L	L1	約H	W	h	φD1	φD2	φD3	n-φd	
FTVW50Ⅲ	50	560	245	232	186	80	186	143	100	4-19	20
FTVW75Ⅲ	75	630	300	284	211	100	211	168	125	4-19	33
FTVW100V	100	750	350	324	238	120	238	195	152	4-19	49
FMTW50V	50	560	245	232	186	80	186	143	100	4-19	18
FMTW75V	75	630	300	264	211	100	211	168	125	4-19	30
FMTW100V	100	750	350	299	238	120	238	195	152	4-19	41

※フランジ仕様:上水

伸縮補足管もご用意できます!!

※お問い合わせはお近くの支店・営業所まで

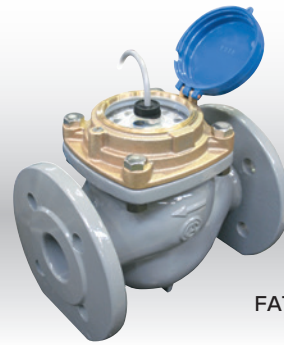


FATWシリーズ ビル・マンション・工場等にてメーターから離れた場所での検針・監視を可能とした接点パルス出力式水道メーター

たて形軸流羽根車式

本メーターは、ケース内部に設けた計量室にリードをもった羽根車を垂直に取付け、その羽根車に水流を下方から当てて回転させます。

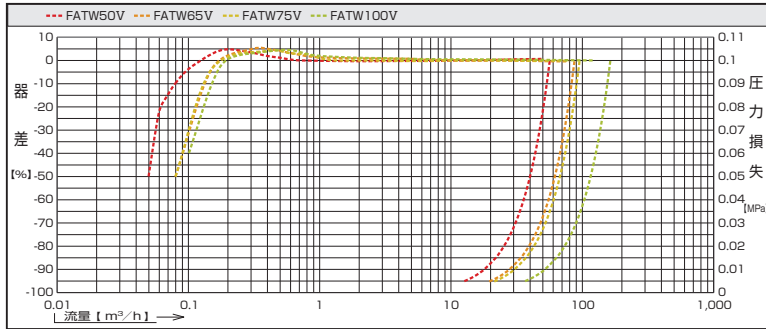
羽根車の回転は、羽根車軸を経て積算表示機構に伝達され、積算表示及び所定積算毎にリードスイッチ発信器を作動させ、3線で伝送するメーターです。



FATW50V

LINEUP		
50mm	65mm	75mm
100mm		

性能曲線図



共通仕様

最高許容使用温度(MAT)	30℃
最大許容使用圧力(MAP)	1MPa
圧力損失(定格最大流量Q3時)	0.063MPa以下
使用周囲温度範囲	-10~+55℃
取付姿勢	H(水平)
塗装色	グレー(AN-55)
ケース材質	ダクタイル鋳鉄 (エポキシ樹脂粉末塗装)

型式承認番号

FATW50V	L093
FATW65V	
FATW75V	
FATW100V	

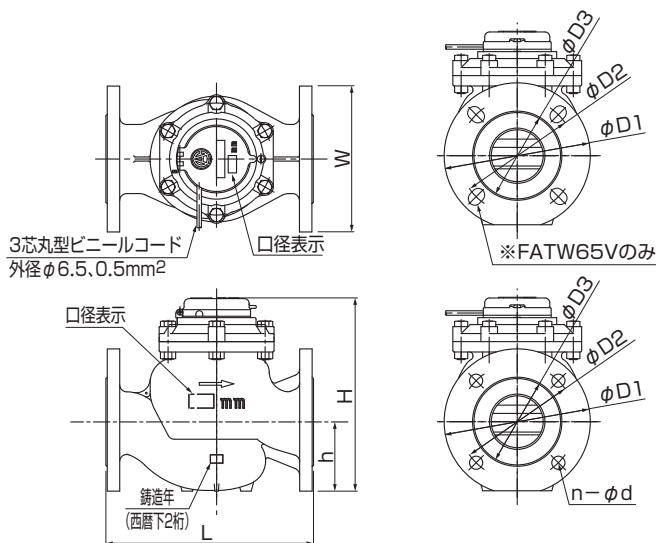
仕様

型式	口径(参考) [mm]	定格最大流量(Q3) [m³/h]	計量範囲 (Q3/Q1(R))	流量範囲(流量値[m³/h]) (器差±5%)		容量(参考) (0.1MPa時) [m³/h]	1日当たりの使用量[m³/日]		月間使用量 [m³/月]	表示機構	
				(器差±5%)	(器差±2%)		10時間使用のとき	24時間使用のとき		最小目盛[L]	最大表示量[m³] <small>(注)赤文字は小数点以下</small>
FATW50V	50	40	100	0.4~0.64未満	0.64~50	56.6	140	250	2,600	1	999,999,999
FATW65V	65	63		0.63~1,008未満	1,008~78.75	87.4	218	390	4,100		
FATW75V	75	75		1~1.6未満	1.6~125	95.5	345	620	6,600		
FATW100V	100	100		1~1.6未満	1.6~125	161.4	345	620	6,600		

*全桁アナログ方式

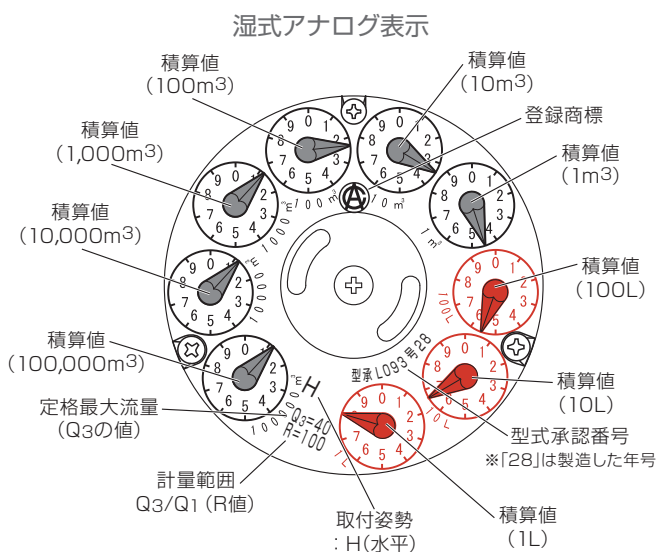
外観図

たて形軸流羽根車式
50~100mm



表示機構部

例: FATW50V



型式	口径(参考) [mm]	外形寸法 [mm]				フランジ寸法 [mm]								質量 [kg](約)
		L	約H	W	h	φD1		φD2		φD3		n-φd		
						上水	JIS10K	上水	JIS10K	上水	JIS10K	上水	JIS10K	
FATW50V	50	245	232	186	80	186	186	143	120	100	100	4-19	13	
FATW65V	65	270	264	211	100	211	211	140-150	112	112	8-19		20	
FATW75V	75	300	298					168	150	125			125	22
FATW100V	100	350	298	238	238	195	175	152	152	29				

FTUシリーズ

ビル・マンション・工場等にてメーターから離れた場所での検針・監視を可能とした接点パルス出力式水道メーター

本メーターは、乾式デジタル表示のよこ形軸流羽根車式水道メーターで、表示機構部が本体より着脱可能な構造になっており、内・外面塗装にエポキシ樹脂粉体塗装を採用した小型、軽量のメーターです。また、性能的には国際規格ISOクラスBをクリアする高性能を持ち装えています。さらにパルス発信器ユニットを内蔵しており遠隔計測、制御などに対応できます。

よこ形軸流羽根車式
50~100mm

LINEUP

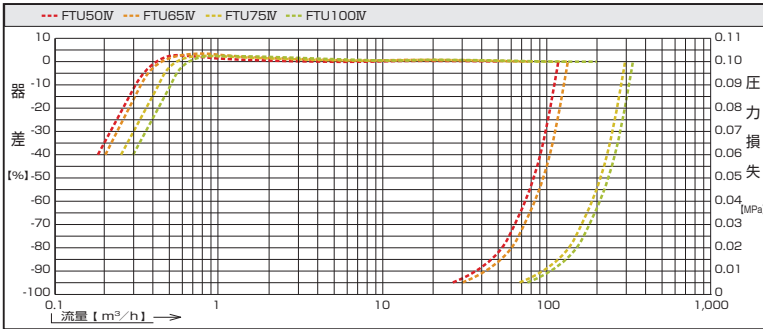
50mm	65mm	80mm
100mm		



FTU50V

※設置環境（配管）で錆を問題視される場合は、ステンレス製の電磁式水道メーター「SU・SYシリーズ」をお勧めいたします。

性能曲線図



共通仕様

最高許容使用温度〈MAT〉	30℃
最大許容使用圧力〈MAP〉	1MPa
圧力損失〈定格最大流量Q ₃ 時〉	0.063MPa以下
取付姿勢	H(水平)
塗装色	日本塗料工業会No.C69-30P類似色(青色)
ケース材質	ねずみ錆鉄(エポキシ樹脂粉体塗装)※

※設置環境（配管）で錆を問題視される場合は、ステンレス製の電磁式水道メーター「SU・SYシリーズ」をお勧めいたします。

型式承認番号

FTU50V	L082
FTU65V	
FTU80V	
FTU100V	

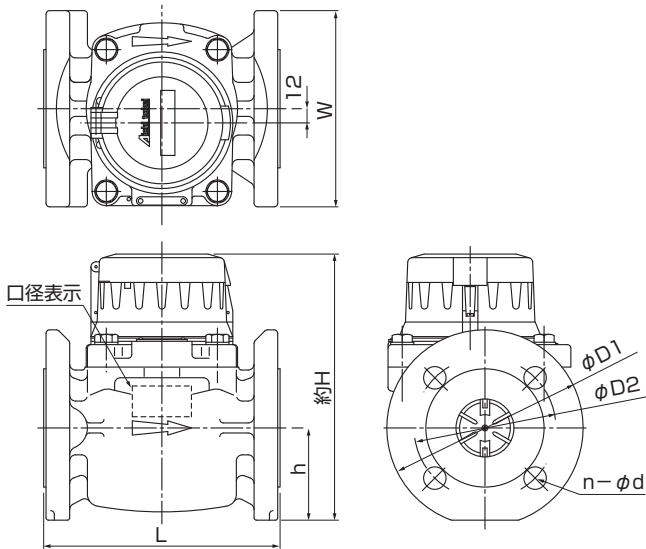
仕様

型式	口径(参考) [mm]	定格最大流量(Q ₃) [m³/h]	計量範囲 (Q ₃ /Q ₁ (R))	流量範囲(流量値[m³/h])		容量(参考) (0.1MPa時) [m³/h]	1日当たりの使用量[m³/日]		月間使用量 [m³/月]	表示機構	
				〈器差±5%〉	〈器差±2%〉		10時間使用のとき	24時間使用のとき		最小目盛[L]	最大表示量[m³]
FTU50V	50	40	40	1~1.6未満	1.6~50	120	170	306	2,900	1	999,999.999
FTU65V	65	63		1.575~2.52未満	2.52~78.75	130	268	482	4,500		
FTU80V	80	100		2.5~4未満	4~125	300	425	764	7,200		
FTU100V	100	160		4~6.4未満	6.4~200	335	680	1,220	11,000		

※1m³以上はデジタル方式、100-10-1Lはアナログ方式

外観図

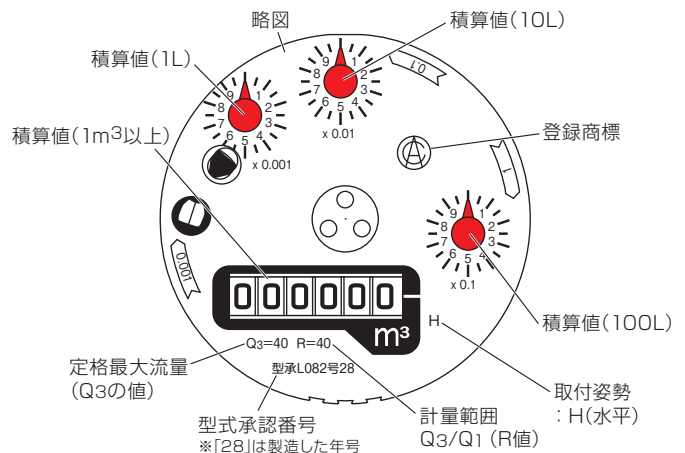
よこ形軸流羽根車式
50~100mm



表示機構部

例：FTU50V

乾式デジタル表示



型式	口径(参考) [mm]	外形寸法 [mm]				フランジ寸法 [mm]			質量 [kg](約)
		L	約H	W	h	φD1	φD2	n-φd	
FTU50V	50	200	227	166	78	166	120	4-19	13
FTU65V	65		235	186	86	186	140		14
FTU80V	80		225	254	201	201	150		16
FTU100V	100		250	266	228	228	175		20

※フランジ規格：JIS10K
ケース材質：ねずみ錆鉄（エポキシ樹脂粉体塗装）

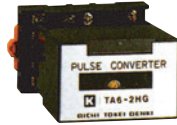
F シリーズ専用 3線式発信器・パルス変換器

F シリーズ

- 接点パルス出力式水道メーターFシリーズの拡張機器には専用受信器の他に以下のパルス変換器・3線式発信器があります。用途に合わせてご使用ください。

■ パルス変換器：TA6-2HG

メーターからのパルス信号を受け、2系統のリレー a 接点を出力することができ、接点 ON 時間を 0.2 ～ 2 秒に可変設定が可能です。



入	無電圧信号	リードスイッチ等の無電圧 a 接点 オープンドレイン オープンコレクター
	パルス間隔	ON 時間：10ms 以上 OFF 時間：50ms 以上
力	最大伝送距離	メーターとパルス変換器間 30m
	接点	リレー a 接点 2 回路
出	ON 時間	0.2 秒 (VR1 右全回転) ～ 2 秒 (VR1 左全回転) ON 時間可変可能
	最大接点容量	交流の場合：AC100V, 1A 直流の場合：DC30V, 2A
外部電源	AC100V 50/60Hz	
消費電力	1VA 以下	
外部環境温度範囲	0 ～ +50℃	
主要材質	本体・端子台：ABS 樹脂	
寸法	H50 × W81 × D112 (単位：mm)	
質量	約 250g	

■ 3線リードスイッチ式発信器：MG700M-A・MG400TX-A

この発信器は、一極のリードスイッチ 2 本がプラスチック製ボックスへ組み込まれており、水道メーター内に設けたマグネットの回転により、所定積算量毎に接点閉開を行います。

MG700M-A



MG400TX-A



出	パルス形式	永久磁石駆動リードスイッチによる接点パルス
	最大スイッチ容量	10VA
力	最大使用電圧	DC 100V
	最大使用電流	3A
接続線数	パルス時間	0.6ms 以下
	パルス幅	0.6ms 以下
伝送線	標準長さ	3芯 キャブタイヤコード 導体断面積：0.5mm ² 仕上り外径：6.5mm
	ねじ接続方式用	1.5m
	フランジ接続方式用	10m

- 注) 発信器のパルス幅は、流量によって大きく変化します。特に水の流れが止まった時には、発信器のリードスイッチが ON のままになり、ON 時間が非常に長くなる場合があります。従って、コンピューター等に接続する場合で、ワンショットパルスへの変換が必要な場合には、パルス変換器 (TA6-2HG) をご利用ください。
- 注) 接点パルス出力式水道メーターは、積算値とパルス出力単位が一致した時にパルス出力されるわけではありません。パルス出力のタイミングは発信器とメーター内に設けたマグネットの位置関係によるため、メーター個々により異なります。但し、パルス出力間隔は単位毎、ほぼ一定に出力されます。

積算流量・パイロット・電池電圧低下警告・エラーを表示

■ 受信器：RM09-93-A <<3線入力方式>> RM09-93-A (FTU-IV 用) <<2線入力方式>>

接点パルス出力式水道メーターFシリーズの専用受信器となります。



※FTUシリーズ専用受信器は2線入力方式となります。

液晶デジタル表示

F シリーズ

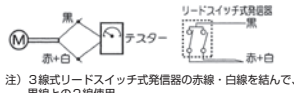
入力	パルス形式	無電圧接点パルス
	接点種類	リードスイッチ (MG400TX, MG700M 型用発信器 FTU 専用発信器)
パルス出力	方式	オープンドレイン (オープンコレクター相当)
	パルス単位	入力パルスと同じ
	パルス幅	ON 時間：150～200ms (ワンショットパルス), OFF 時間：150ms 以上
	最大許容電圧	DC 24V
	最大許容電流	10mA
	ON 抵抗 / OFF 抵抗	ON 時 150Ω 以下 OFF 時 100kΩ 以上
出力電文仕様	8ビット電文出力 (東京都水道局 自動検針メータ通信機能仕様書 (V2.6A) に準拠)	
表示	パイロット	パルス入力毎に点滅表示 ■ シンボル点滅
	積算値	m ³ 桁：6桁 L 桁：入力パルス単位まで表示
エラー内容	受信器電池電圧低下警告	
電源	リチウム電池 3V 内蔵 (電池寿命約 8 年、電池交換不可)	
最大伝送距離	メーターと受信器間 200m (線間静電容量：0.04μF 以下)	
外部環境温度範囲	-10 ～ +50℃	
構造	防滴構造 (JIS C 0920 保護等級 IPX3 防雨型)	
主要材質	ケース・蓋：ABS 樹脂	
寸法	H188 × W100 × D45 (単位：mm)	
質量	約 300g	

発信器の動作確認について



メーター通水時に指定通水量ごとに発信器がパルス発信 (ON, OFF) するかをテスターにて確認して下さい。

2線式の場合



3線式の場合



注) 3線式リードスイッチ式発信器の赤線・白線と結んで、黒線との2線使用

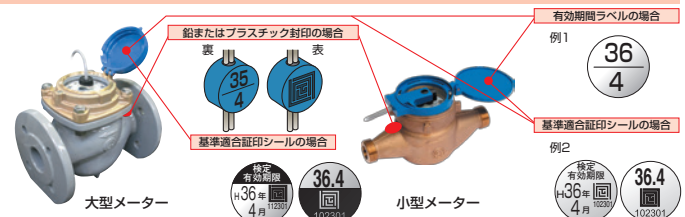
必ずお読みください【水道メーターの定期的な更新のお願い】

水道メーターの検定有効期間は法定で8年と定められております。有効期間を過ぎたメーターをご使用になられた場合の1例として「計量法第172条 (罰則) 違反するものは6ヶ月以下の懲役、もしくは50万円以下の罰金に処し、またこれを併科する」と定められております。

「水道メーター検定有効期間」の調べ方

(いずれも 検定有効期間 平成36年4月を示しています。)

有効期間ラベルと封印はセットで取付けられ基準適合証シールは単体で貼り付けられます。



今一度、検定有効期間のご確認を行っていただき、有効期限が間近でしたら、お取替え準備をお願いいたします。

8 設置上のご注意

※設置環境 (配管) で錆を問題視される場合や、水平取付が出来ない場合はステンレス製の電磁式水道メーター「SU-H, SU・SY-Kシリーズ (口径40～350mm)」をお薦めいたします。

安全に関するご注意 商品を安全にお使いいただくために、ご使用前に必ず「取扱説明書」をよくお読みください。



愛知時計電機株式会社

〒456-8691 名古屋市中区千代一丁目2番70号
URL: http://www.aichitokai.co.jp

お問い合わせは、お近くの各支店、営業所へ

札幌支店 TEL(011) 642-9500	名古屋支店 TEL(052) 661-5847
釧路営業所 TEL(0154) 23-7859	金沢営業所 TEL(076) 252-1942
仙台支店 TEL(022) 258-1181	静岡営業所 TEL(054) 237-7168
青森営業所 TEL(017) 738-7531	長野出張所 TEL(026) 254-5677
盛岡営業所 TEL(019) 646-8836	大阪支店 TEL(06) 6305-9052
東京支店 TEL(03) 3209-0631	広島営業所 TEL(082) 292-8289
横浜営業所 TEL(045) 661-1491	高松営業所 TEL(087) 851-6664
千葉営業所 TEL(03) 5658-1320	岡山営業所 TEL(086) 207-6828
大宮営業所 TEL(048) 668-0131	福岡支店 TEL(092) 534-2050
新潟出張所 TEL(025) 282-5591	鹿児島営業所 TEL(099) 254-7877
	宮崎出張所 TEL(0985) 24-2279
	沖縄出張所 TEL(098) 860-9792
	国際営業部 TEL(052) 661-5150

指定製造事業者 (自主検査) 水道メーター



このカタログは植物油インキ・再生紙を使用しています。

お願い 性能改善のため予告なく製品仕様を変更することがありますのでご了承ください。なお古くなったカタログ・資料などは新版をご請求いただくか、当社までお問い合わせください。

更新No. 2.1