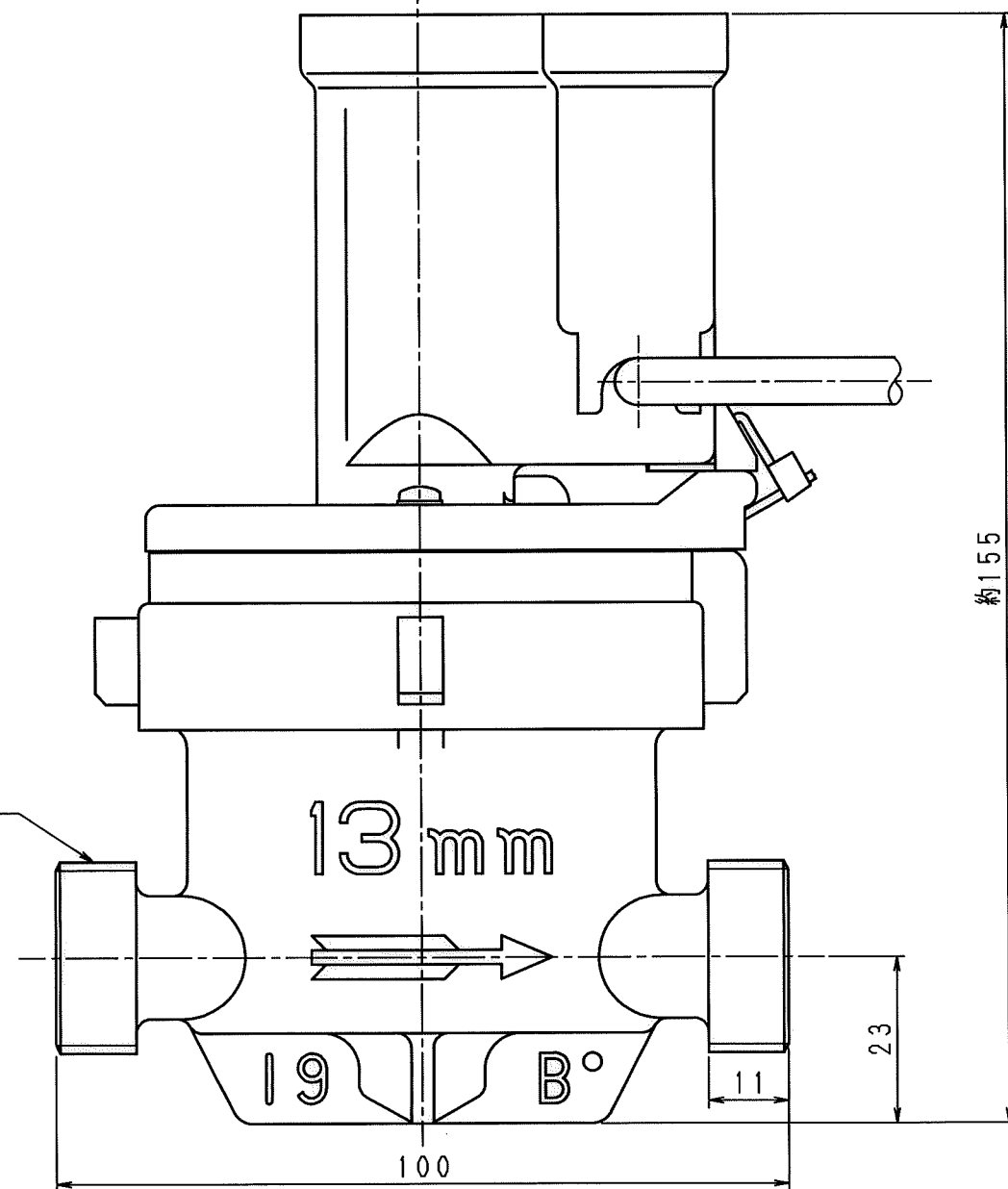
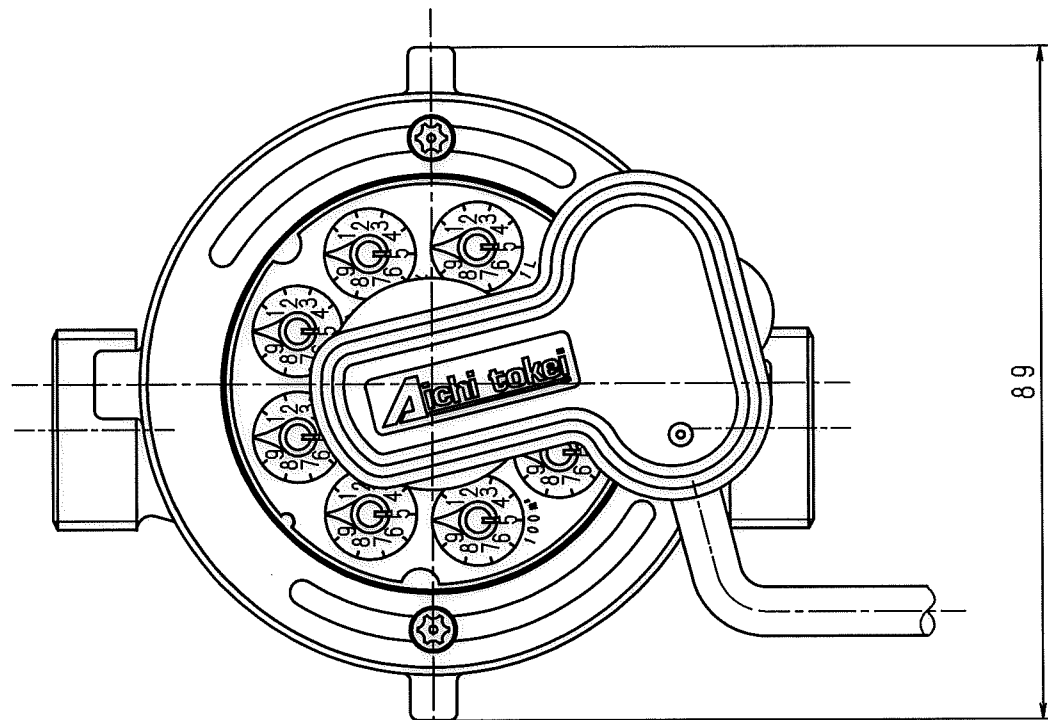
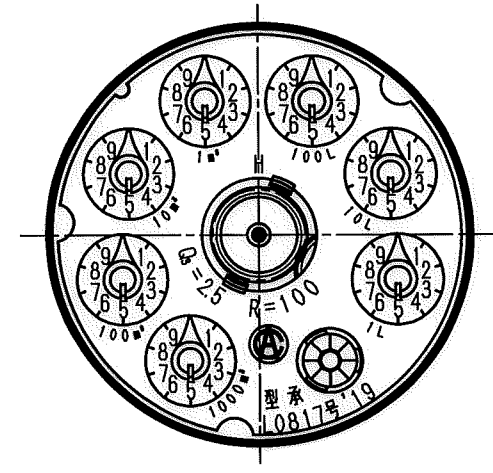


N	O	D	S	C
1				
2				
3				
4				
5				
6				
7				
8				
9				
10				
11				
12				
13				
14				
15				
S				



表示部



上水ネジ

普通許容差	尺度	材質							
ADS C4-01-	1:1								
ADS C4-01-									
投影法	如	理							
承認	製	図	年月日	名称	図	番			
18.12.20	18.12.20	18.12.20	18-12-20	マルチリード式発信器付 接線流羽根車式水道メーター 乾式13mm 外觀図		DN13 II			