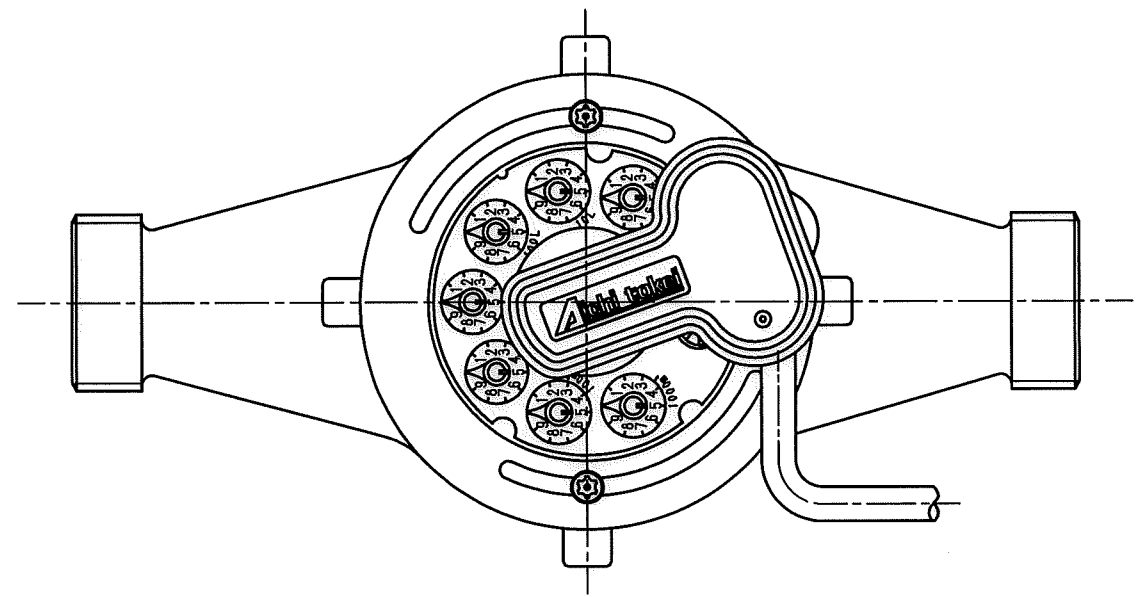
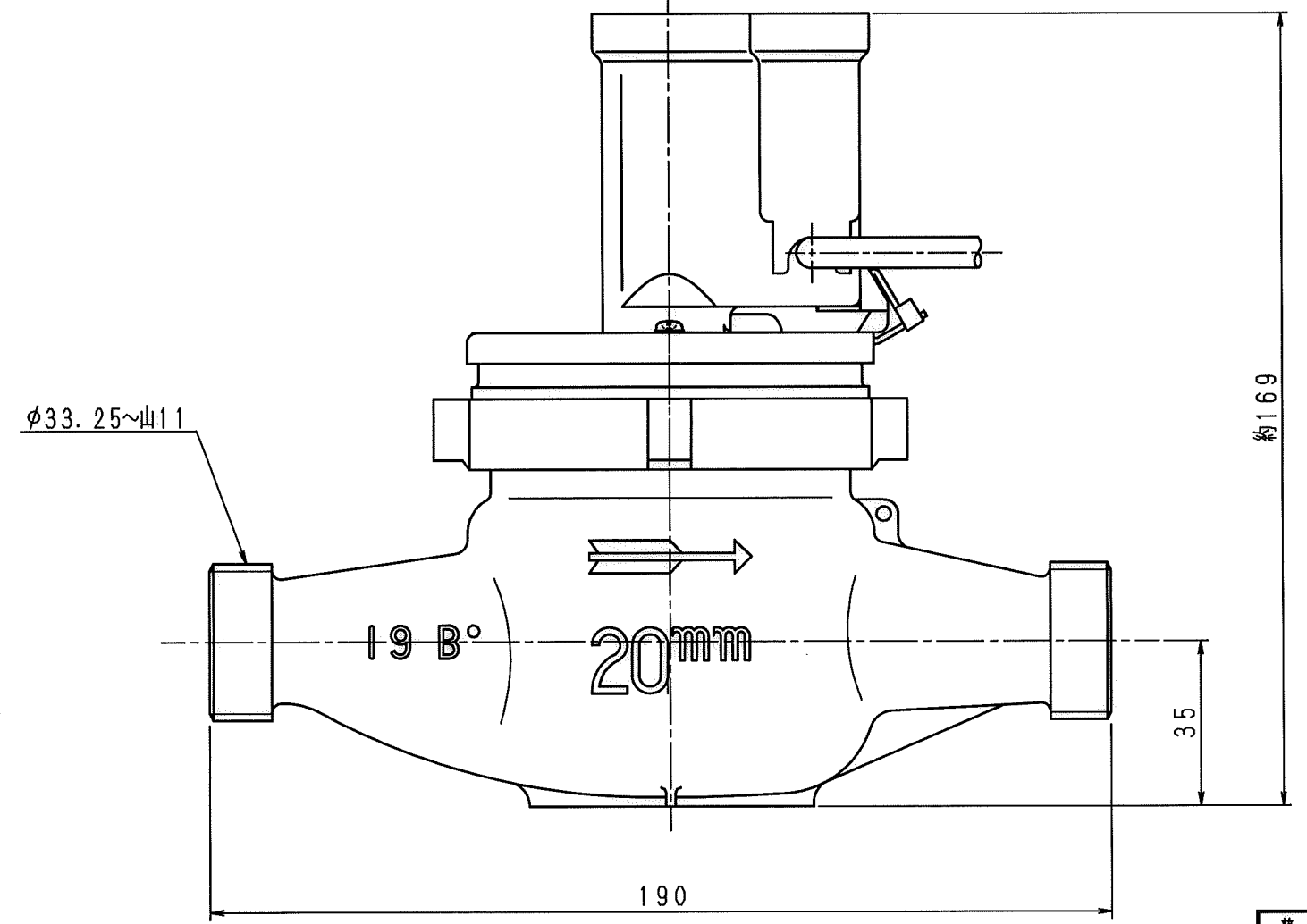
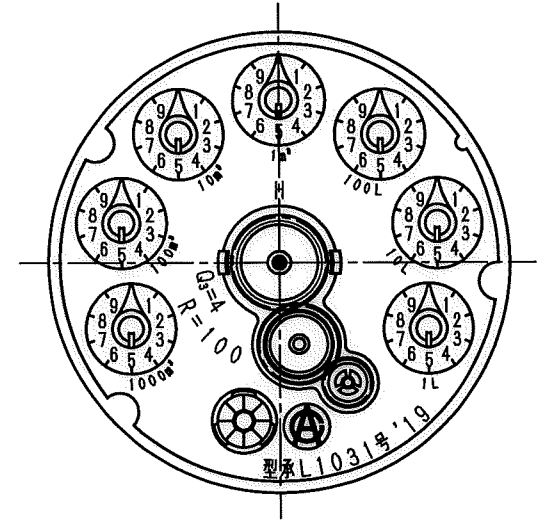


N	D	S	C
1			
2			
3			
4			
5			
6			
7			
8			
9			
10			
11			
12			
13			
14			
15			
S			



表示部



上水ネジ

普通許容差	尺	度	材	質						
ADS C4-01-										
ADS C4-01-										
投影法	処				理					
承認	照査	製	図	年	月	日	名	称	図	番
				18	12	20	マルチリード式発信器付 後継流羽根車式水道メーター 乾式20mm	外觀図	DND20Ⅲ	
愛知時計電機株式会社										