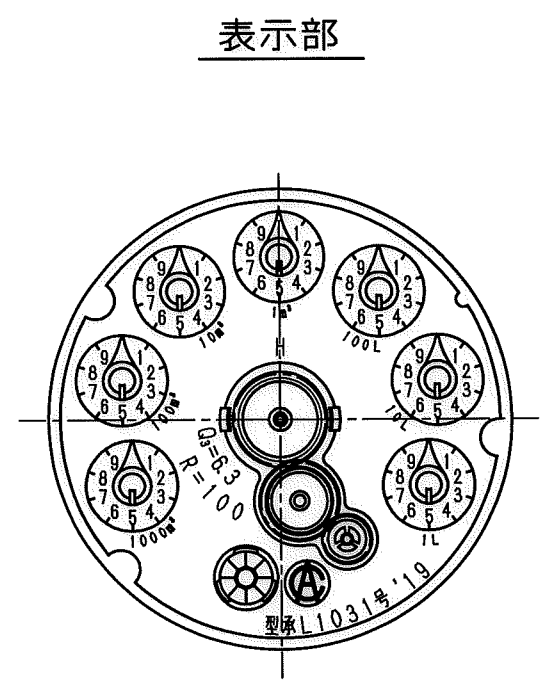
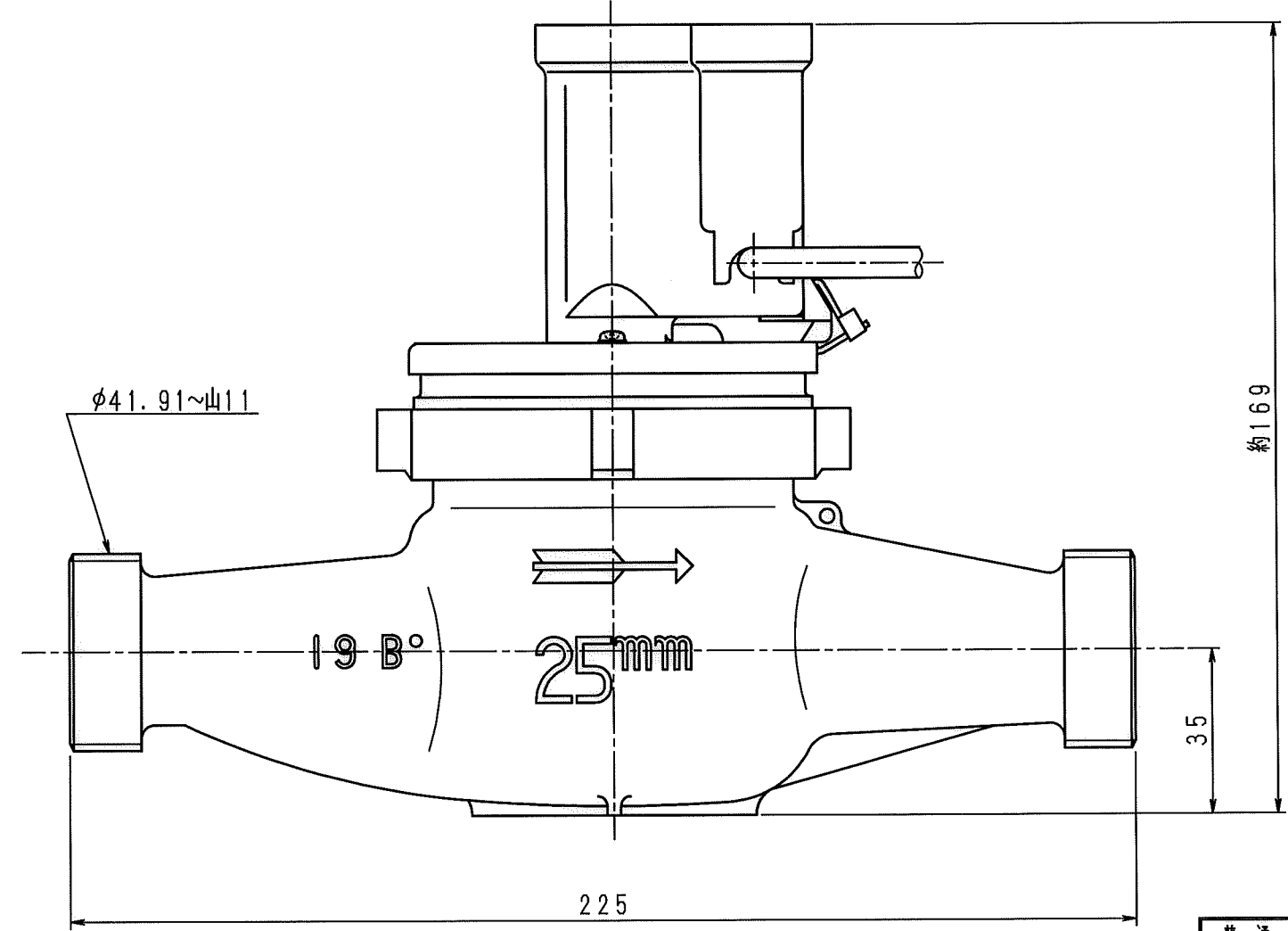
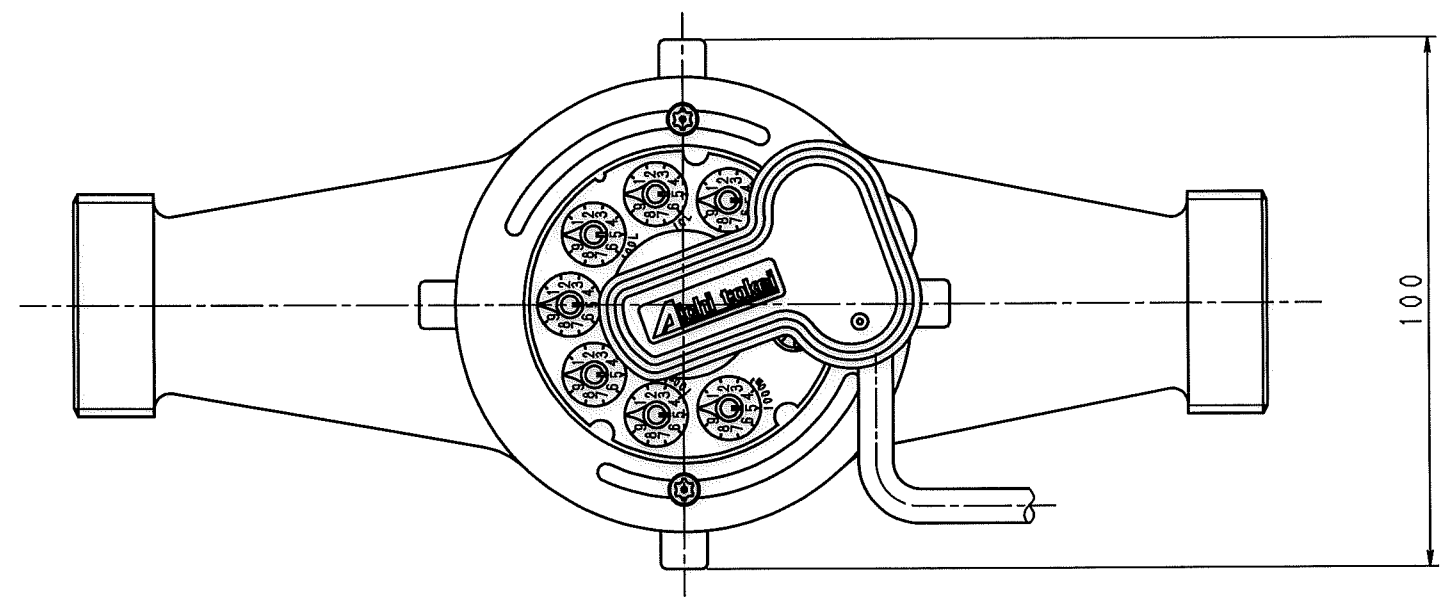


N	D	S	C
1			
2			
3			
4			
5			
6			
7			
8			
9			
10			
11			
12			
13			
14			
15			
S			



上水ネジ

普通許容差	尺	度	材	質					
ADS C4-01-									
ADS C4-01-									
投影法	処				理				
承認	照査	製図	年月日	名称	番号	訂正理由	年月日	署名	型式
			18-12-20	マルチリード式発信器付 機械式単相式水道メーター 乾式25mm 外觀図					DND25Ⅲ
愛知時計電機株式会社									