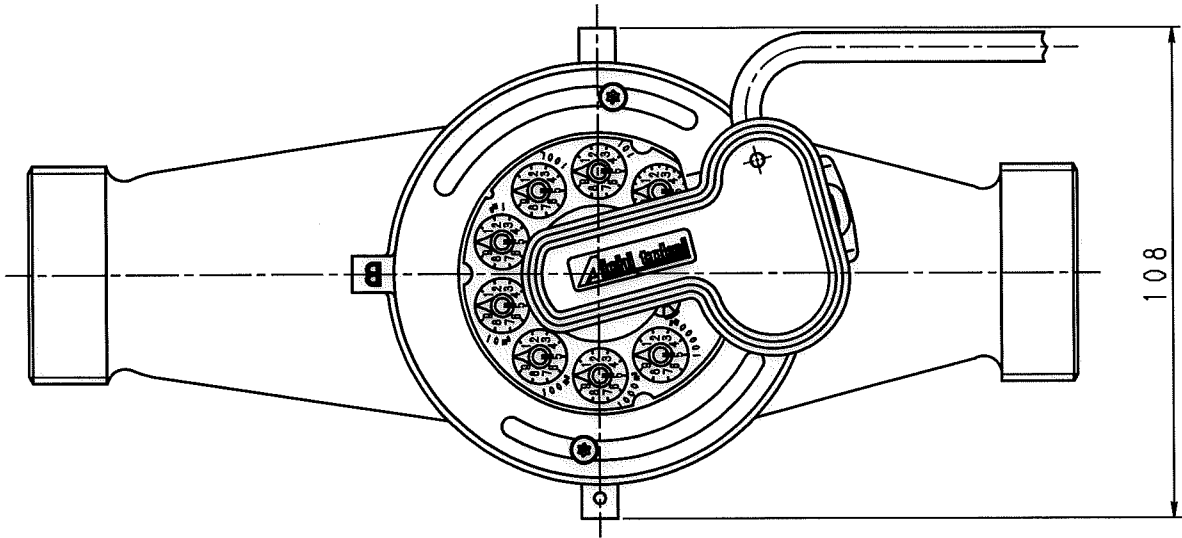
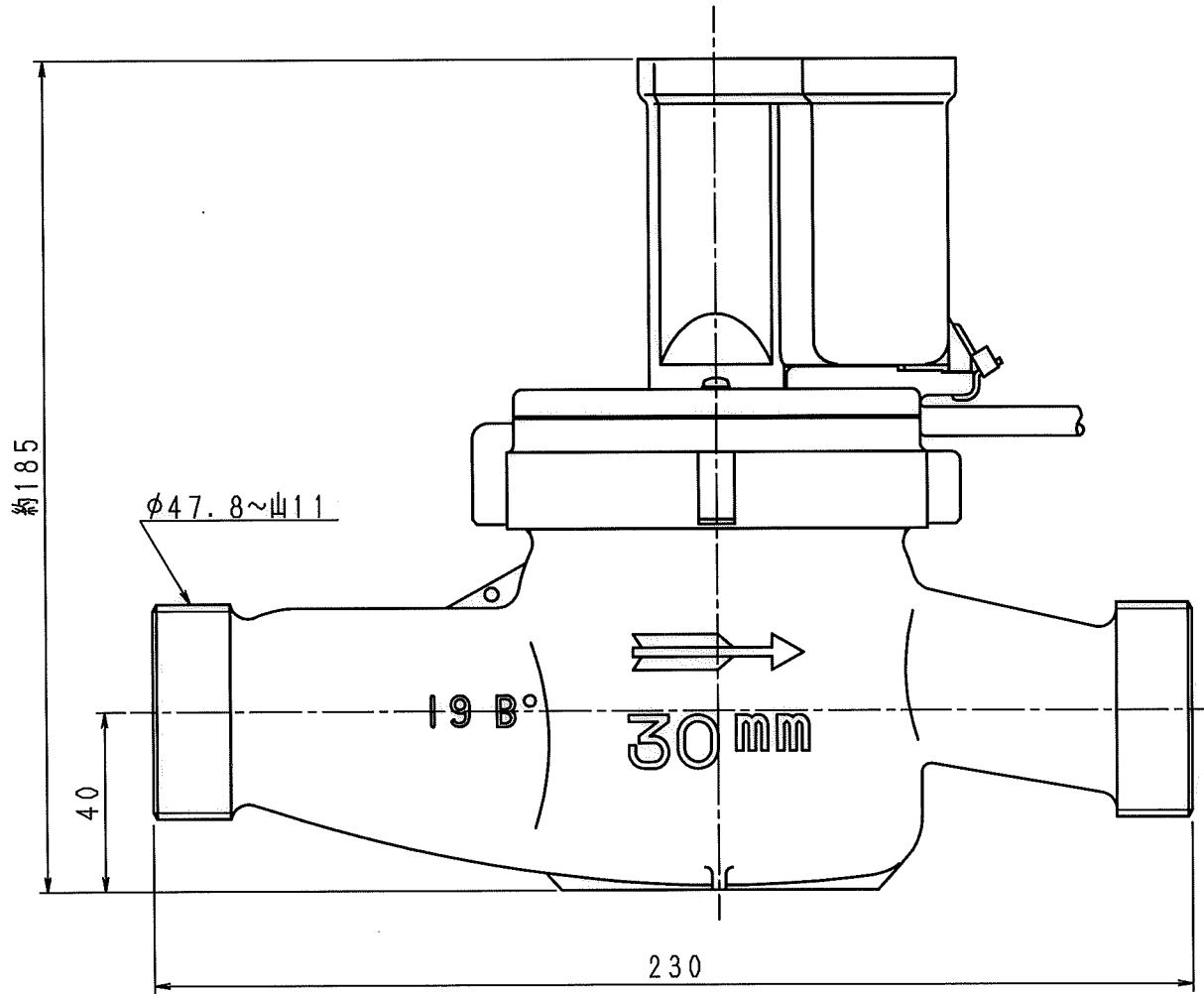
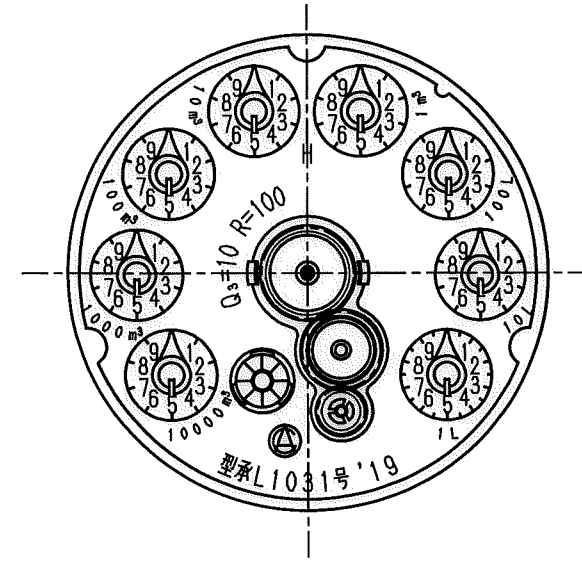


| | | | | |
|----|---|---|---|---|
| N | C | D | S | C |
| 1 | | | | |
| 2 | | | | |
| 3 | | | | |
| 4 | | | | |
| 5 | | | | |
| 6 | | | | |
| 7 | | | | |
| 8 | | | | |
| 9 | | | | |
| 10 | | | | |
| 11 | | | | |
| 12 | | | | |
| 13 | | | | |
| 14 | | | | |
| 15 | | | | |
| S | | | | |



表示部 (1 : 1)



上水ネジ

| | | | | | | | | | |
|------------|----------|----------|---|----------|-----------------------------------|-----|---|--------|--|
| 普通許容差 | 尺 | 度 | 材 | 質 | | | | | |
| ADS C4-01- | | | | | | | | | |
| ADS C4-01- | | | | | | | | | |
| 投影法 | 如 | | | | 理 | | | | |
| | | | | | | | | | |
| 承認 | 照査 | 製 | 図 | 年月日 | 名 | 称 | 図 | 番 | |
| 18.12.20 | 18.12.20 | 18.12.20 | | 18-12-20 | マルチリード式発信器付 接続済羽根車式水道メーター 複乾式30mm | 外觀図 | | DNDS30 | |