

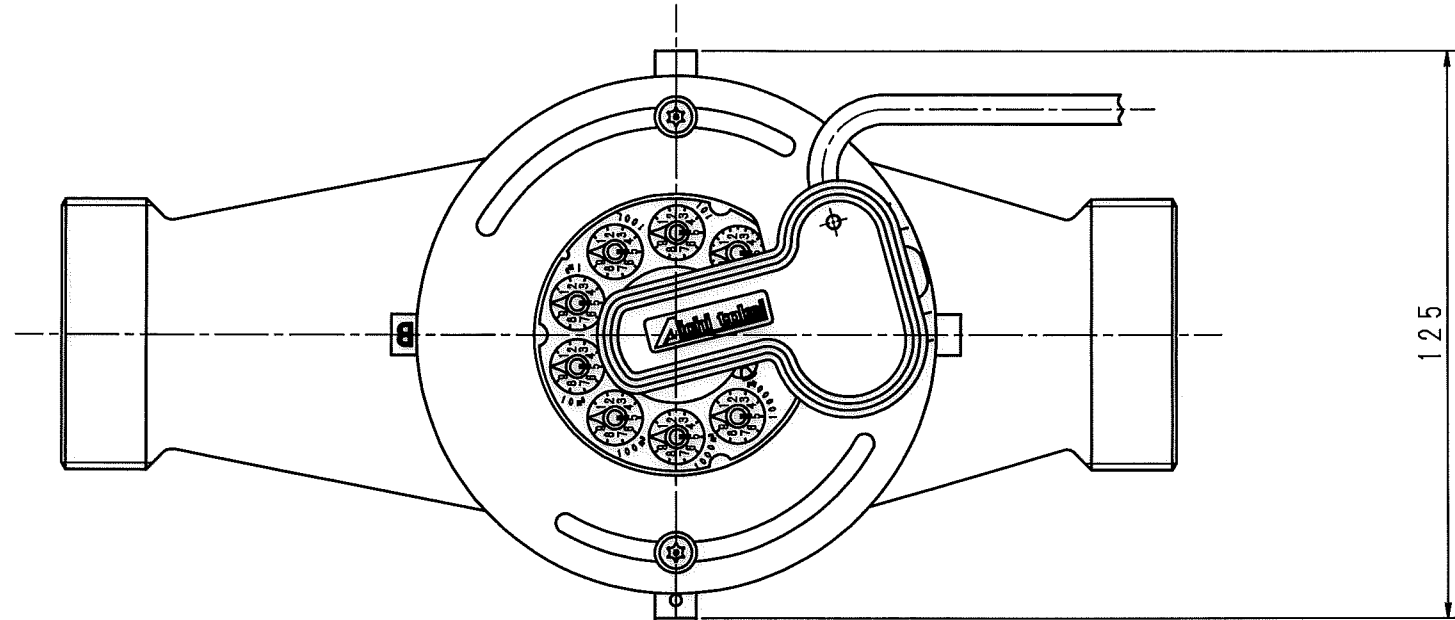
1 2 3 4 5 6 7 8 9

A

B

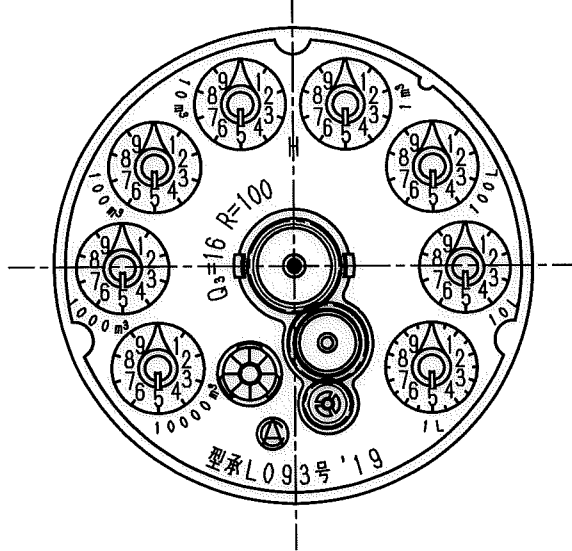
A

B



125

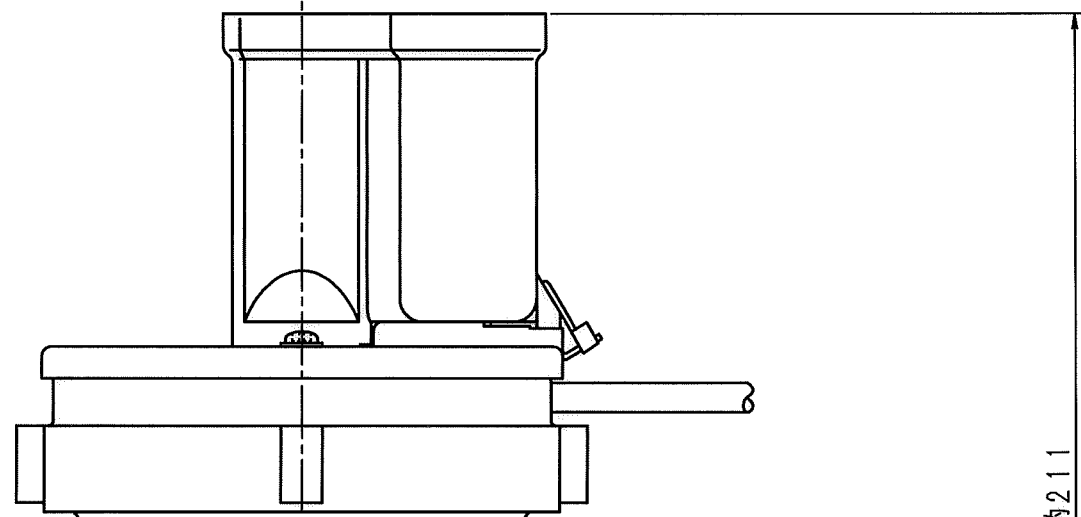
表示部 (1:1)



C

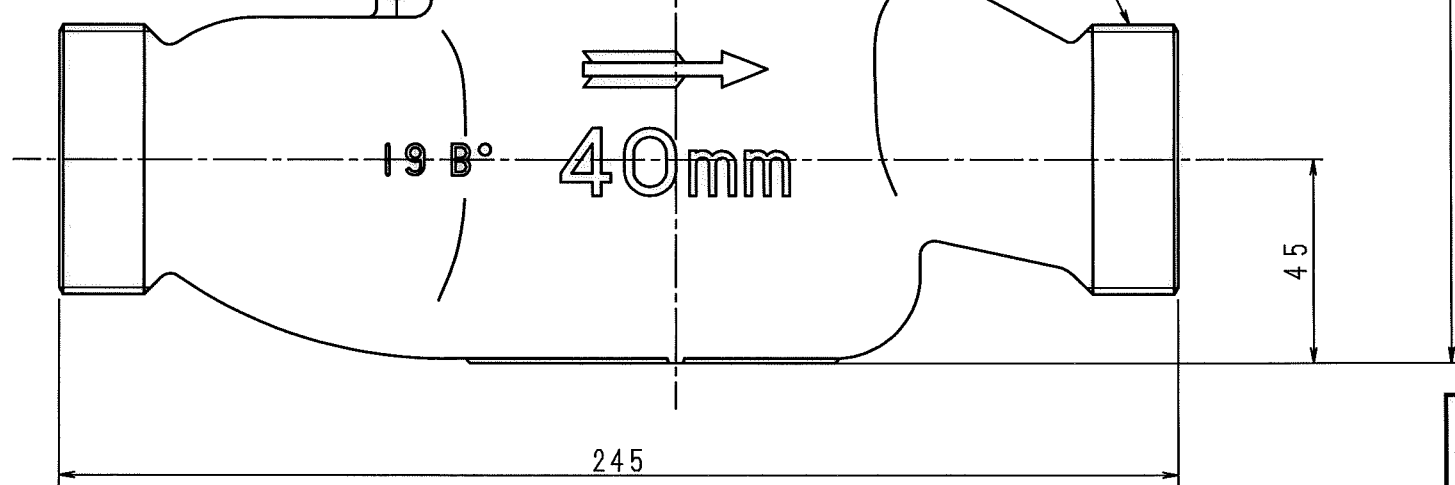
D

N	C	D	S	C
1				
2				
3				
4				
5				
6				
7				
8				
9				
10				
11				
12				
13				
14				
15				
S				



約211

φ59.61~山11



19 B° 40mm

45

245

上水ネジ

E

F

E

F

普通許容差	尺 度	材 質							
ADS C4-01-	.	.							
ADS C4-01-									
投 影 法	処 理								
			番 号	訂 正 理 由	年 月 日	署 名	型 式	個 数	

承 認 照 査 製 図 年 月 日	名 称	図 番
 	マルチリード式発信器付 たて型軸流羽根車式水道メーター 乾式40mm 外観図	DNDY40BII

1 2 3 4 5 6 7 8 9