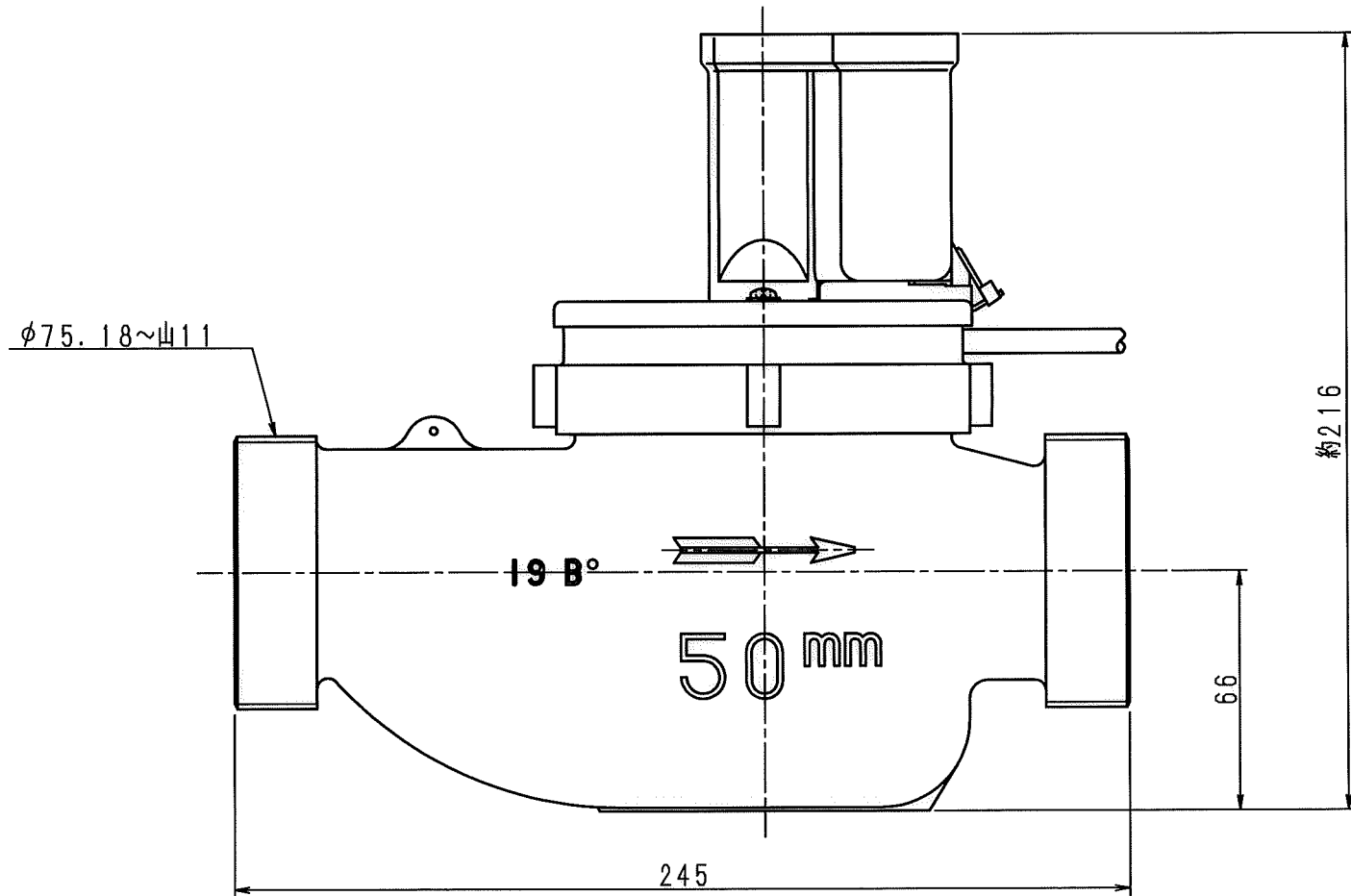
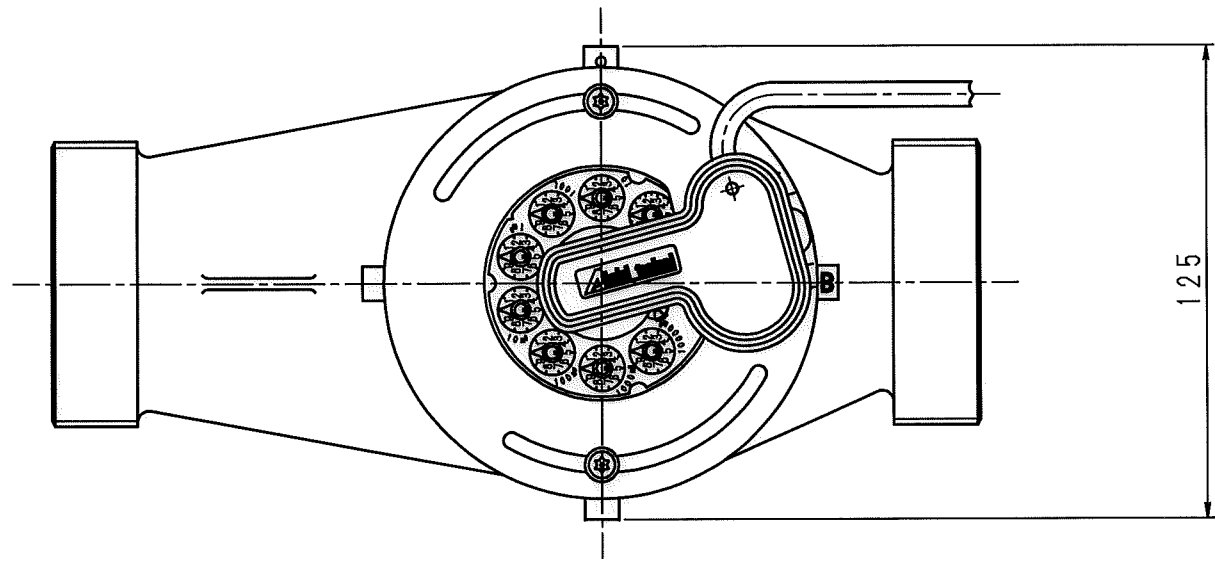
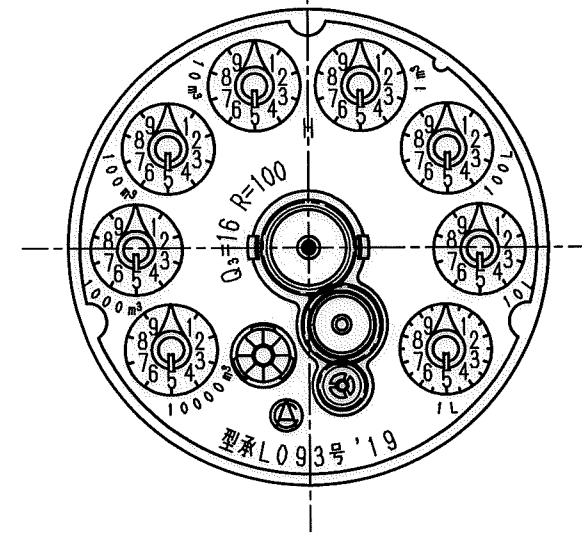


N	D	S	C
1			
2			
3			
4			
5			
6			
7			
8			
9			
10			
11			
12			
13			
14			
15			
S			



表示部 (1:1)



普通許容差	尺度	材質									
ADS C4-01-	1:2										
ADS C4-01-											
投影法	如	理									
承認	照査	製図	年月日	名称	図番	番号	訂正理由	年月日	署名	型式	個数
			18-12-20	マルチリード式発信器付 たて型輪減速型車式水道メーター 乾式50mm 外觀図	DNDY50II						