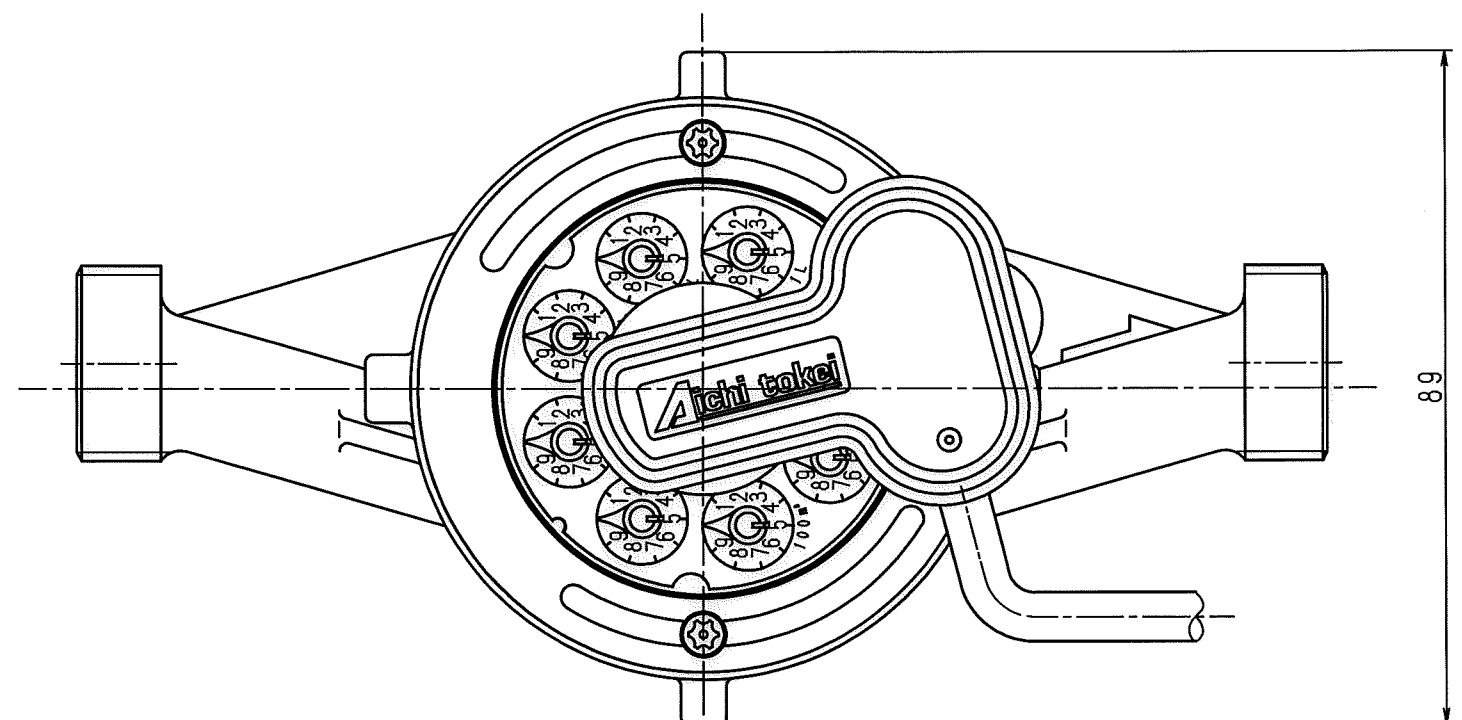
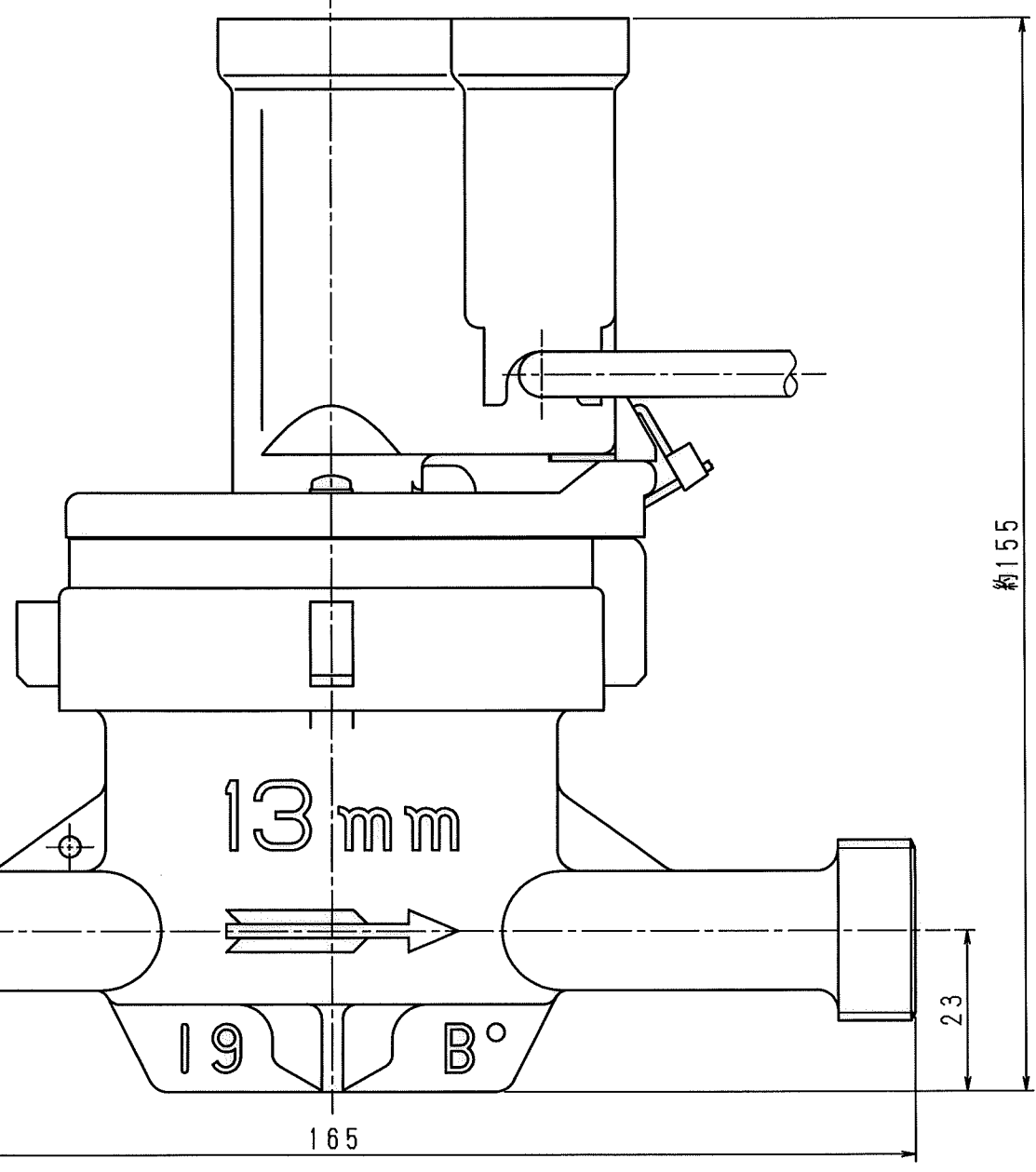
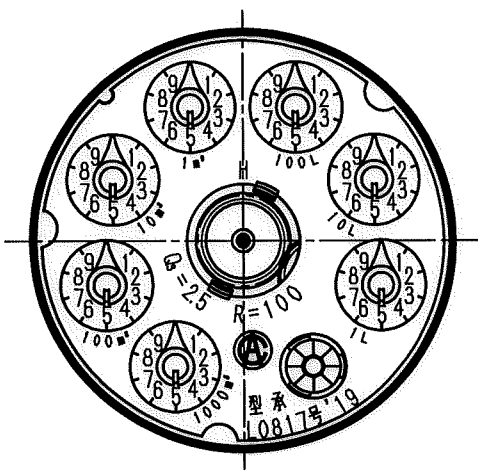


N	Q	D	S	C
1				
2				
3				
4				
5				
6				
7				
8				
9				
10				
11				
12				
13				
14				
15				
S				



表示部



13 mm

19 B°

23

約155

舶来ネジ

普通許容差	尺度	材質									
ADS C4-01-	1:1										
ADS C4-01-											
投影法	如	理									
承認	照査	製図	年月日	名称	図番	番号	訂正理由	年月日	署名	型式	個数
			18-12-20	マルチリード式発信器付 接続液羽根車式水道メーター 乾式13mm	DNL13Ⅱ						
愛知時計電機株式会社											