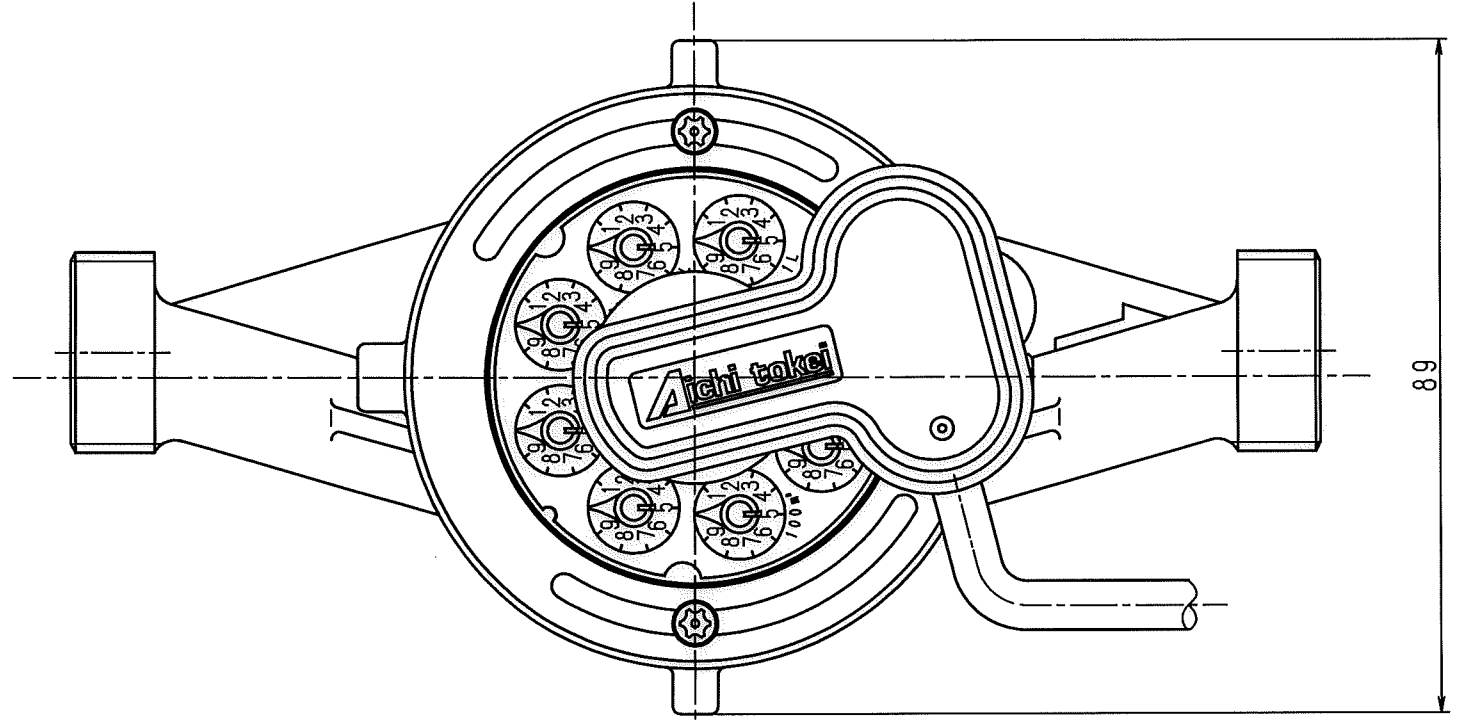
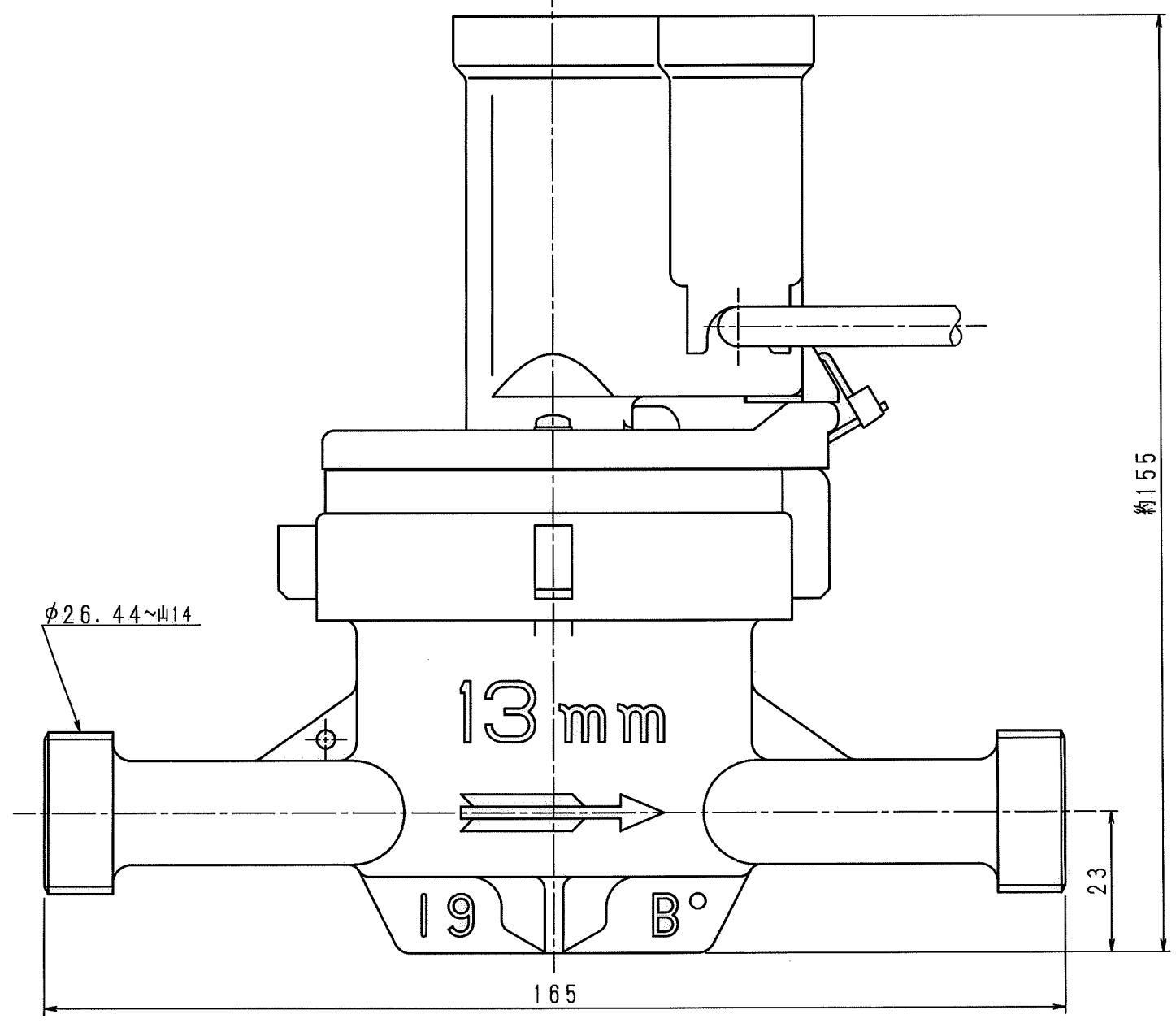
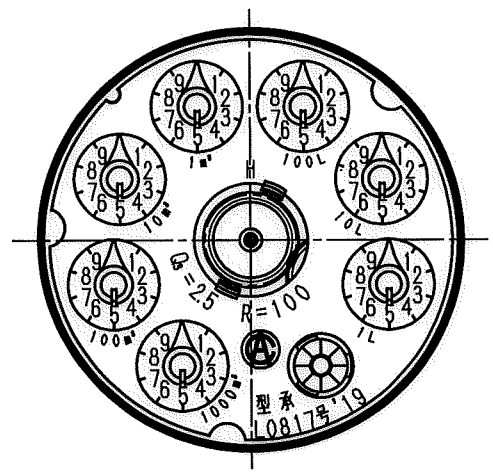


N	D	S	C
1			
2			
3			
4			
5			
6			
7			
8			
9			
10			
11			
12			
13			
14			
15			
S			



表示部



約155

上水ネジ

普通許容差	尺度	材質							
ADS C4-01-	1:1								
ADS C4-01-									
投影法	処	理							
承認	照査	製図	年月日	名称	番号	訂正理由	年月日	署名	型式
			18-12-20	マルチリード式発信器付 接続済羽根車式水道メーター 乾式13mm 外観図					DNL13II