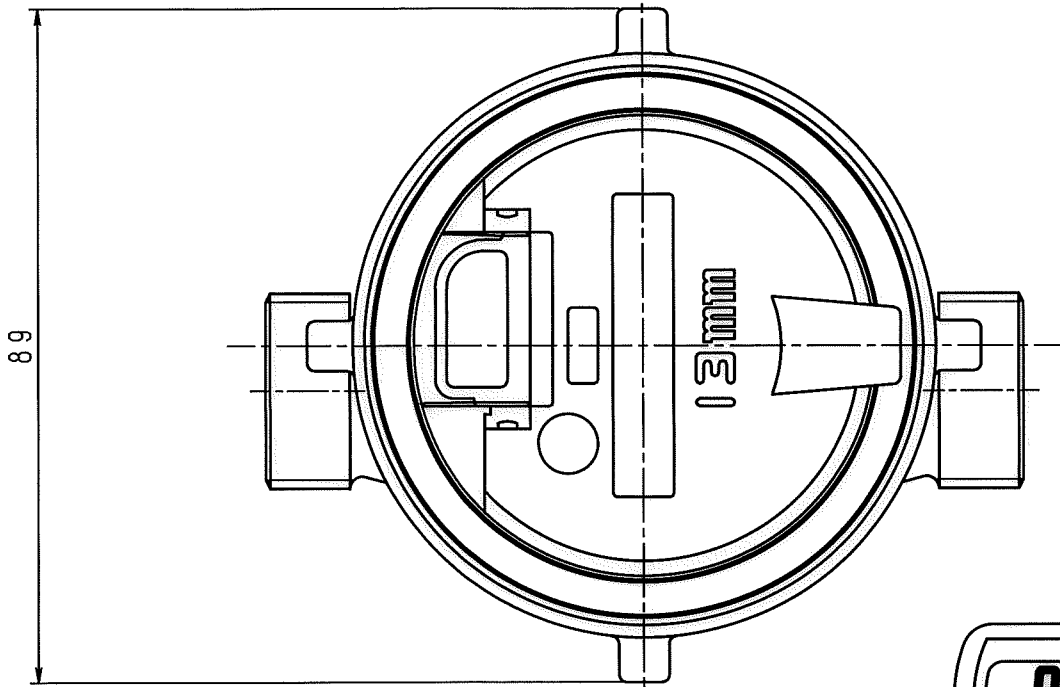


1 2 3 4

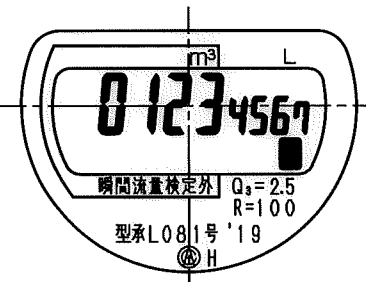
A

B



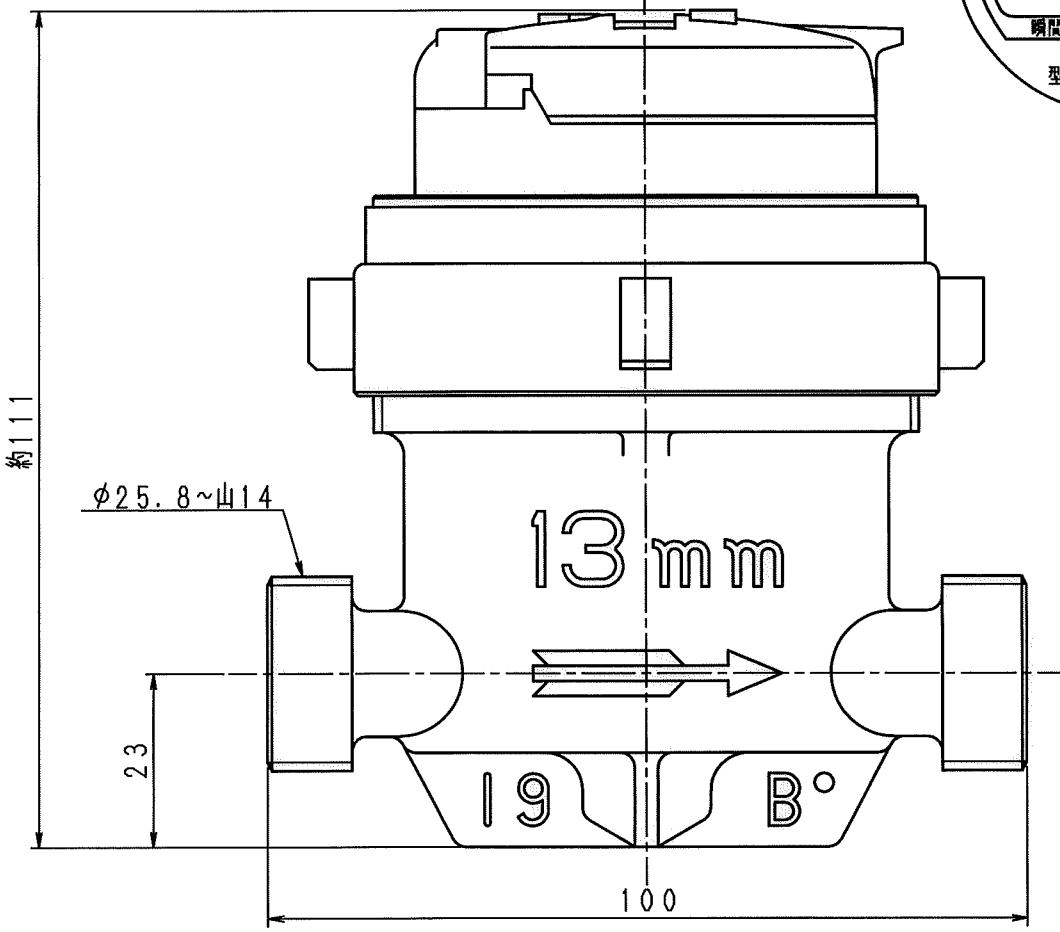
89

13mm



表示部

N	D	S	C
1			
2			
3			
4			
5			
6			
7			
8			
9			
10			
11			
12			
13			
14			
15			
S			



約111

φ25.8~山14

13mm

23

19

B°

100

舶来ネジ

普通許容差 ADS C4-01- ADS C4-01-	尺 度 1:1	材 質							
投 影 法 	処 理								
			番号	訂 正 理 由	年 月 日	署 名	型 式	個 数	

承認 18.12.20	照査 18.12.20	製 18.12.20	年 月 日 2018.12.20	名 称 電子式指示型 接線流羽根車式水道メータ 外觀図	番 号 EDS13Q-8400
----------------	----------------	---------------	---------------------	-----------------------------------	--------------------