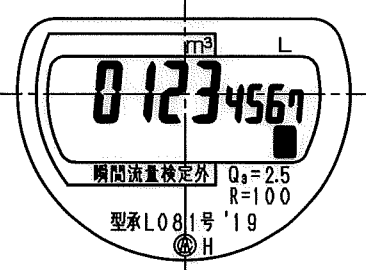
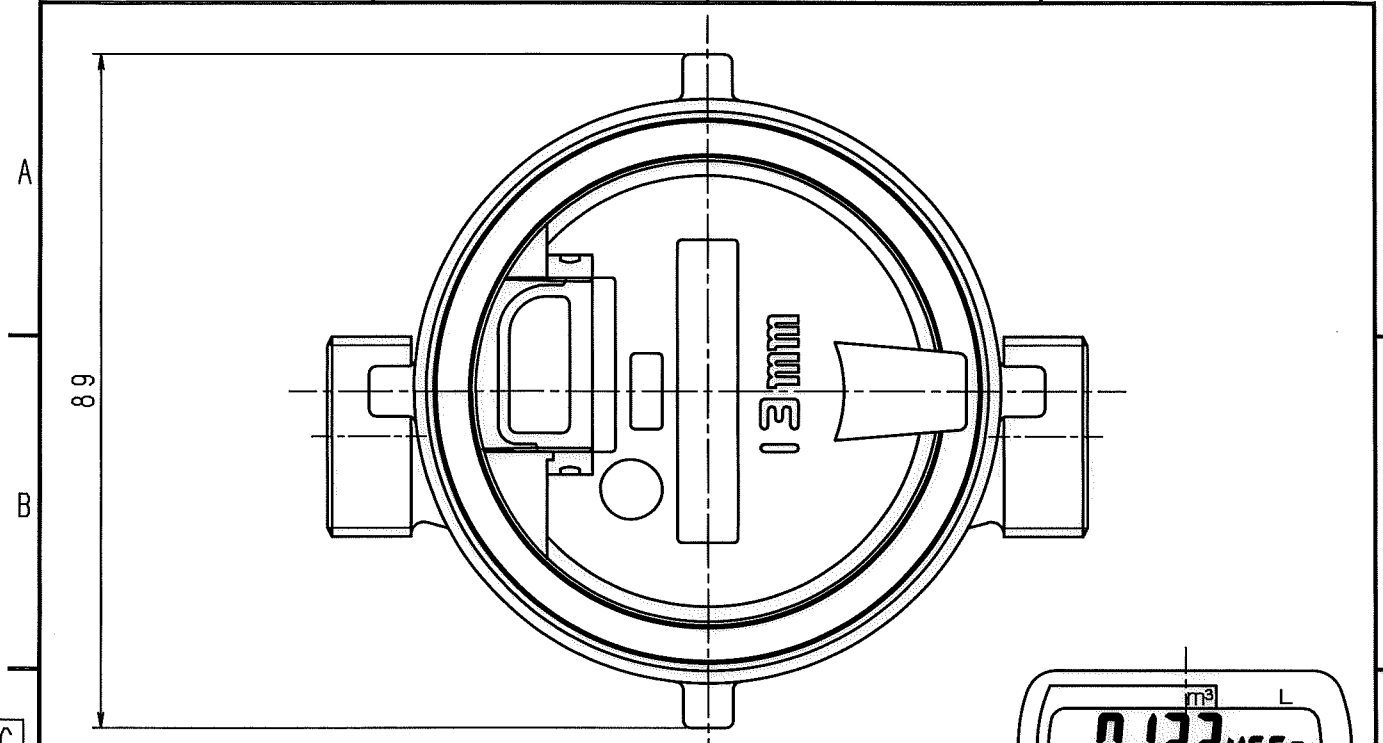
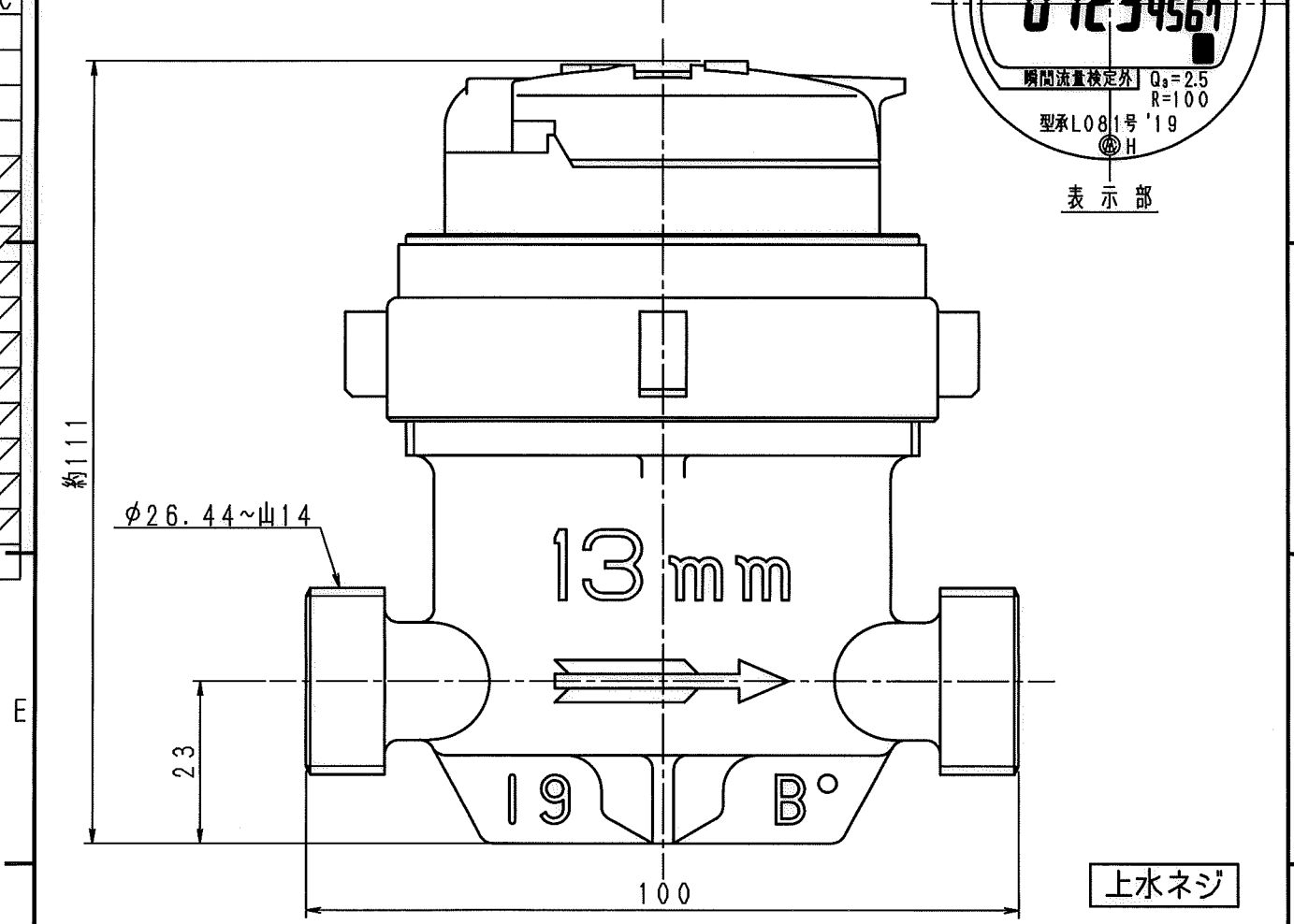


1 | 2 | 3 | 4



表示部



NO	D	S	C
1			
2			
3			
4			
5			
6			
7			
8			
9			
10			
11			
12			
13			
14			
15			
S			

普通許容差 ADS C4-01- ADS C4-01-	尺 度 1 : 1	材 質							
投 影 法 	如 理								
			番 号	訂 正 理 由	年 月 日	署 名	型 式	個 数	

承認 18.12.20	照査 18.12.20	製図 18.12.20	年 月 日 2018. 12. 20	名 称 電子式指示型 接線流羽根車式水道メーター 外觀図	図 番 EDS13Q-8400
----------------	----------------	----------------	-----------------------	------------------------------------	--------------------