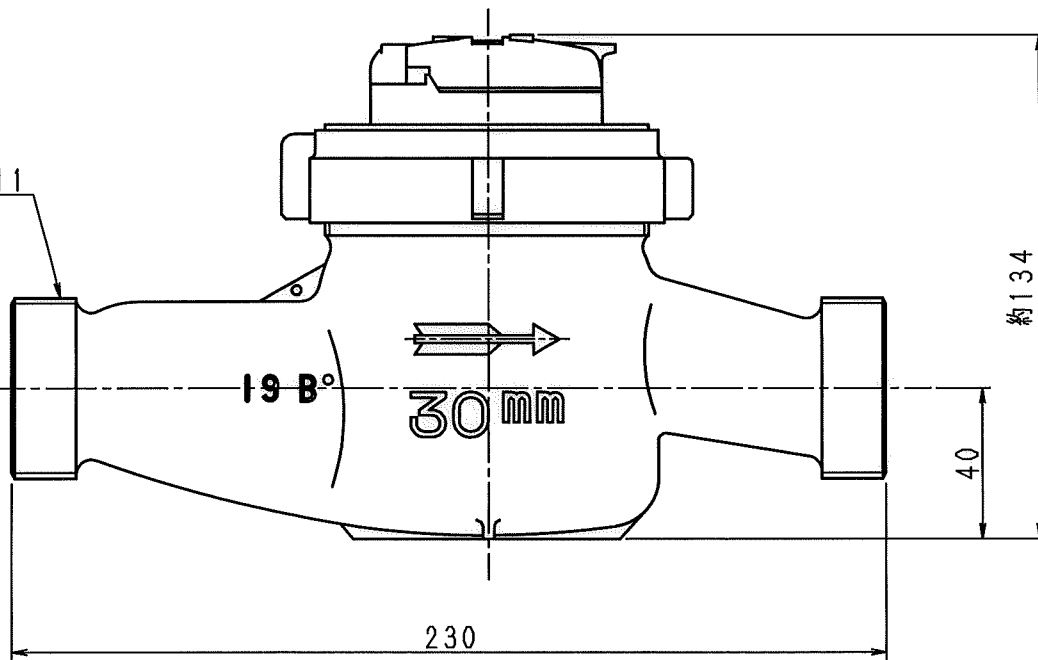
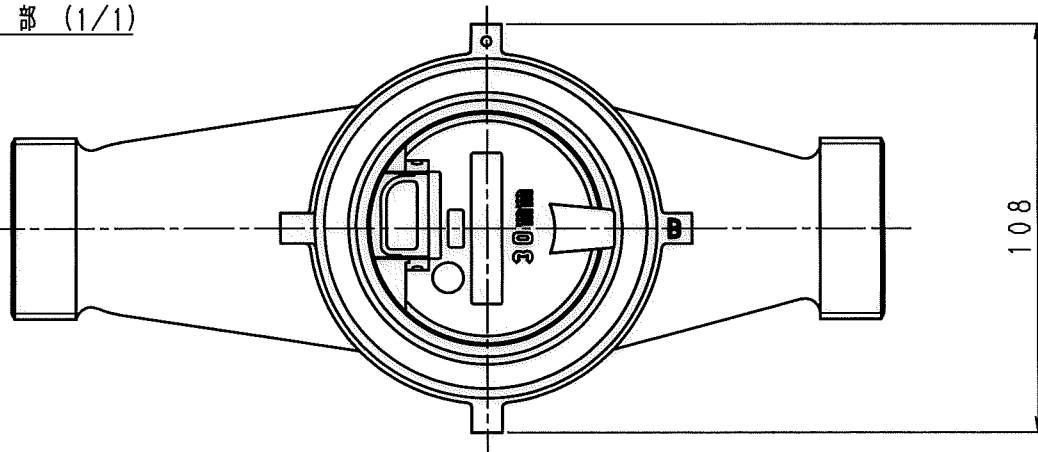




表示部 (1/1)



上水ネジ

N	C	D	S	C
1				
2				
3				
4				
5				
6				
7				
8				
9				
10				
11				
12				
13				
14				
15				
S				

普通許容差 ADS C4-01- ADS C4-01-	尺 度 1:2	材 質								
投 影 法 	処 理									
承 認 	照 査 	製 図 	年 月 日 2018.12.20	名 称 電子式指示型 接線流羽根車式水道メーター 外觀図	番 号 EDS30Q-8500	訂 正 理 由	年 月 日	署 名	型 式	個 数