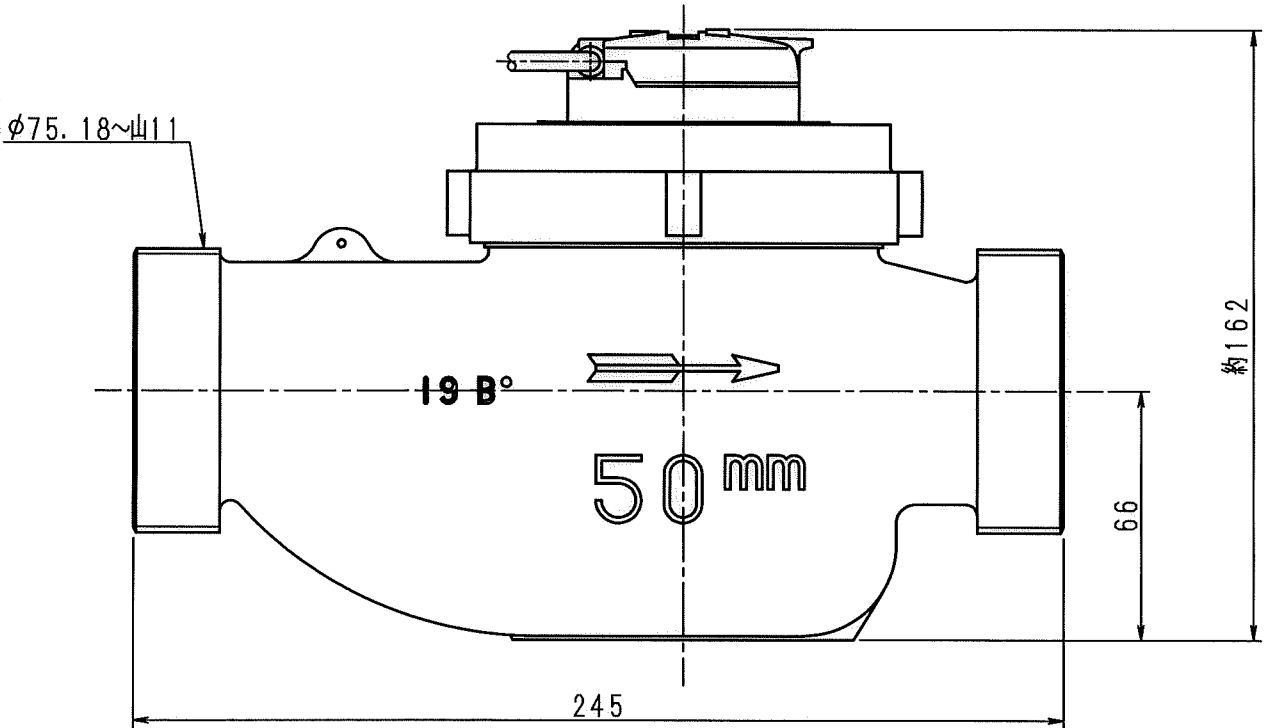
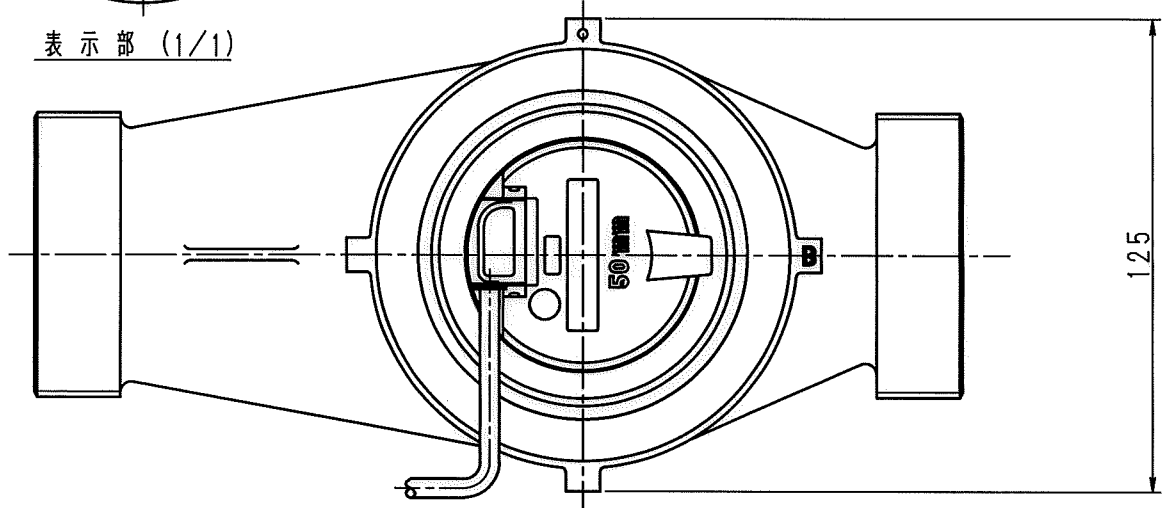


表示部 (1/1)



上水ネジ

N	D	S	C
1			
2			
3			
4			
5			
6			
7			
8			
9			
10			
11			
12			
13			
14			
15			
S			

普通許容差 ADS C4-01- ADS C4-01-	尺 度 1:2	材 質					
投 影 法 	処 理						
		番 号	訂 正 理 由	年 月 日	署 名	型 式	個 数

承 認 	照 査 	製 網 	年 月 日 2018.12.20	名 称 電子式指示型 たて型軸流羽根車式水道メーター 外觀図	図 番 EDY50Q
---------	---------	---------	---------------------	--------------------------------------	---------------