

1 2 3 4 5 6 7 8 9

A

B

C

D

A

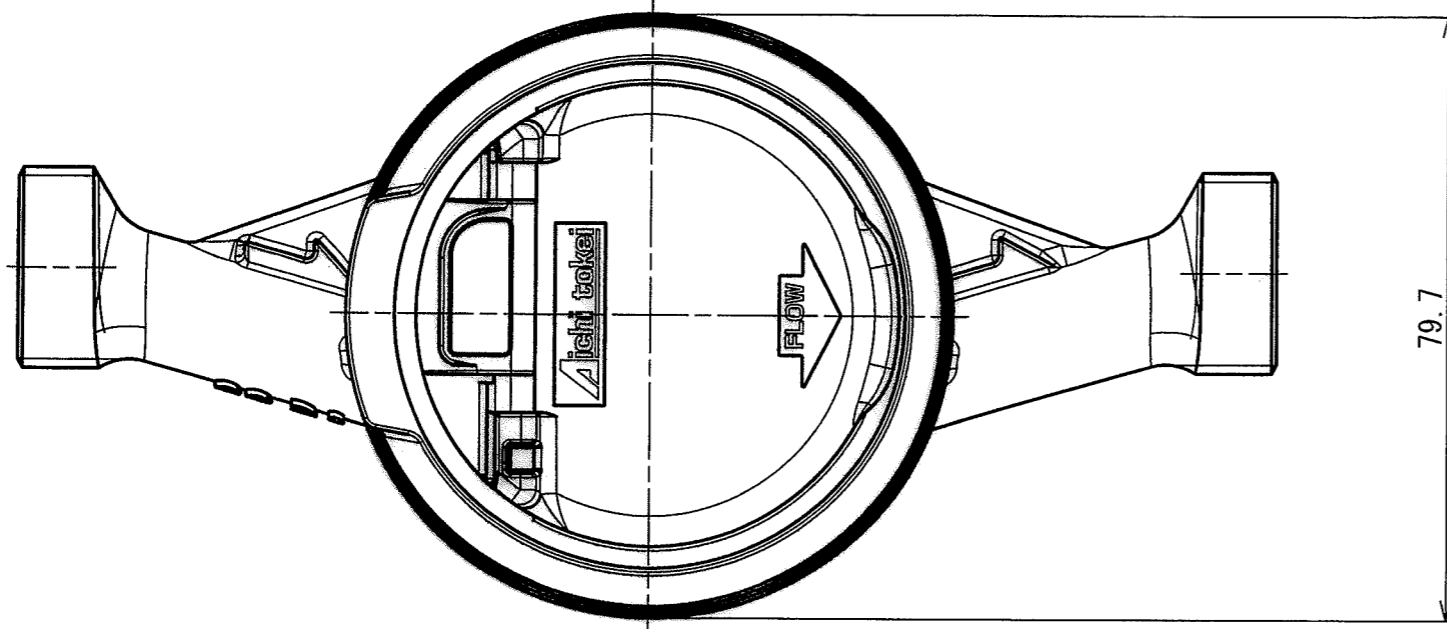
B

C

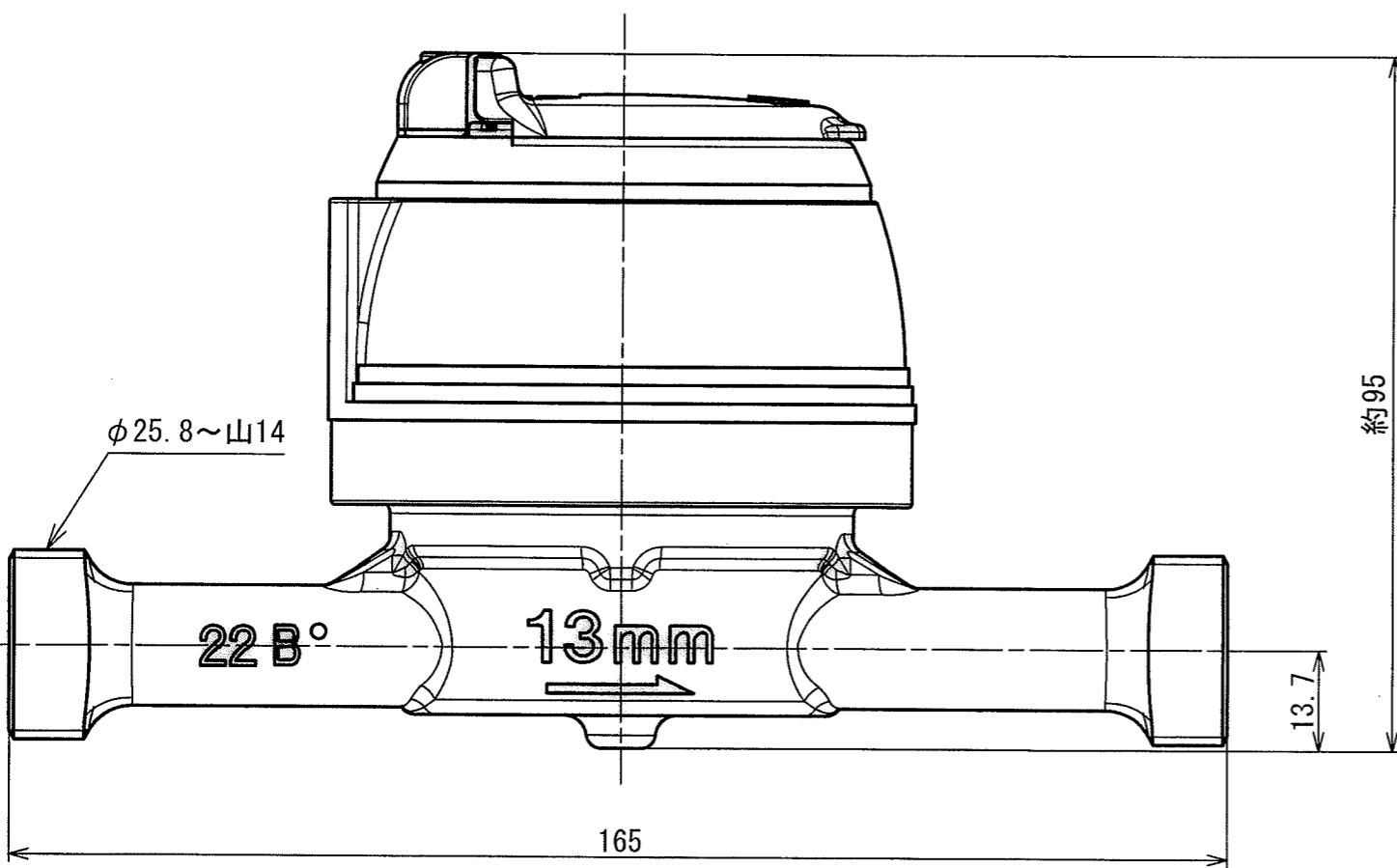
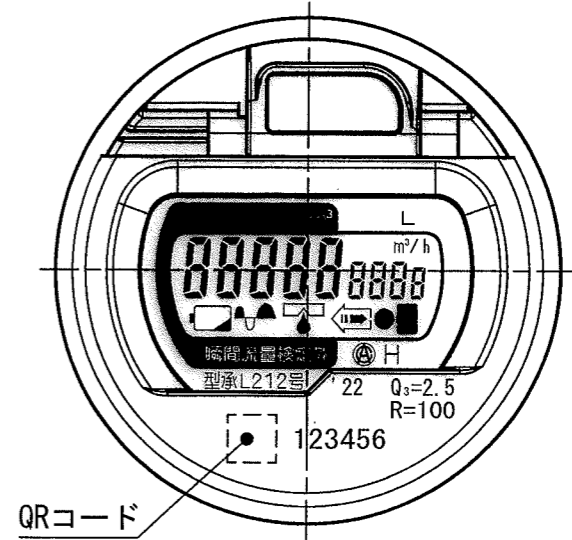
D

E

F



表示部



舶来ネジ

No	D1	D2	C
1			
2			
3			
4			
5			
6			
7			
8			
9			
10			
11			
12			
13			
14			
15			
S			

普通許容差 ADS 04-01-	尺度 1:1	材質							
投影法		処理							
承認	照本	製図	年月日	番号	箇所	訂正理由	年月日	訂正者	型式
			2022/04/01						
名称 電子式指示型接線流羽根車式 単乾式水道メーター 外觀図							図番 ER13S-L-8400		

栄知時計電機株式会社

1 2 3 4 5 6 9