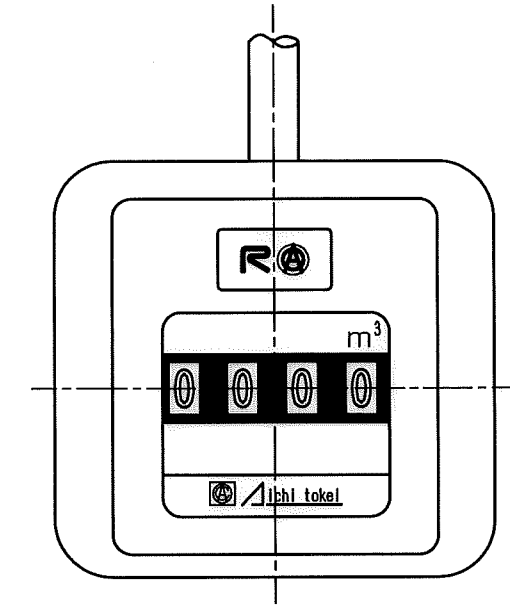
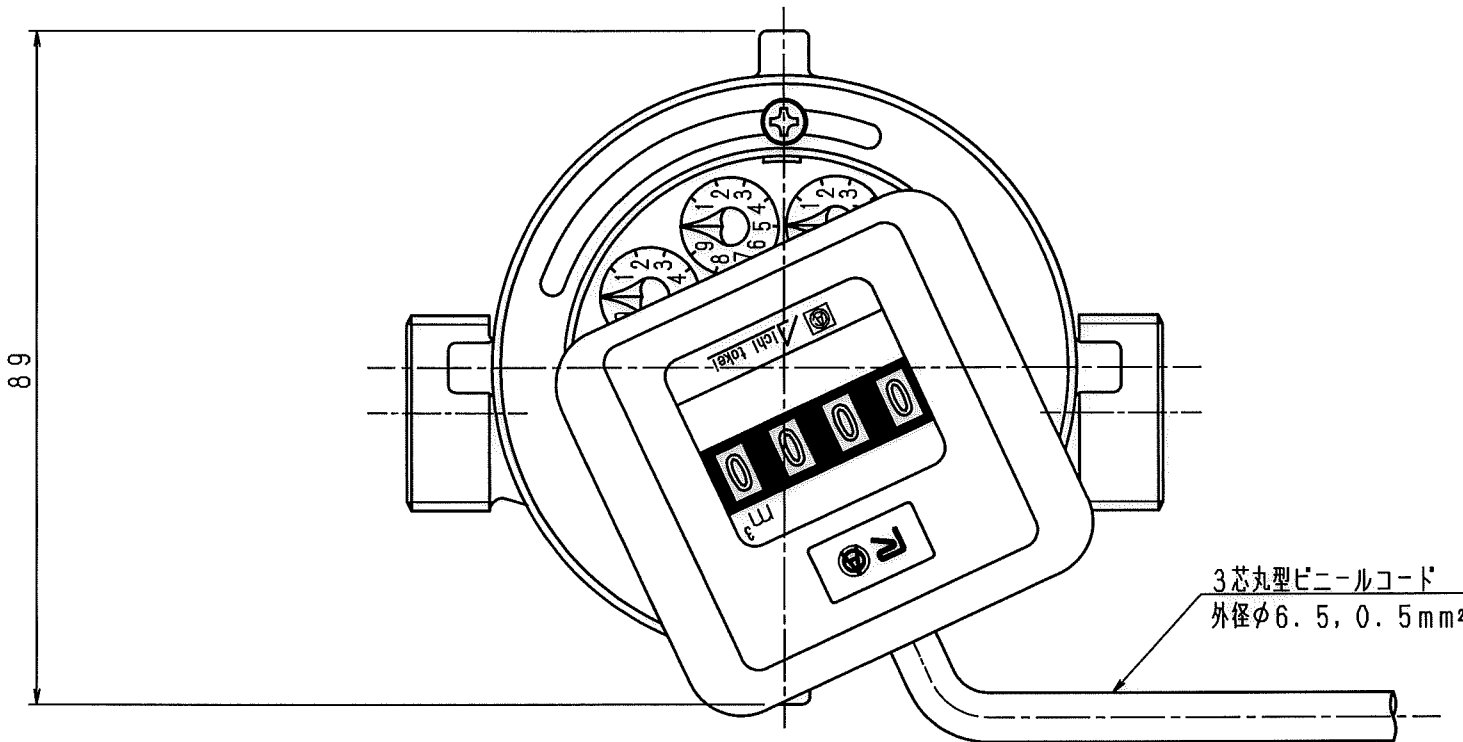


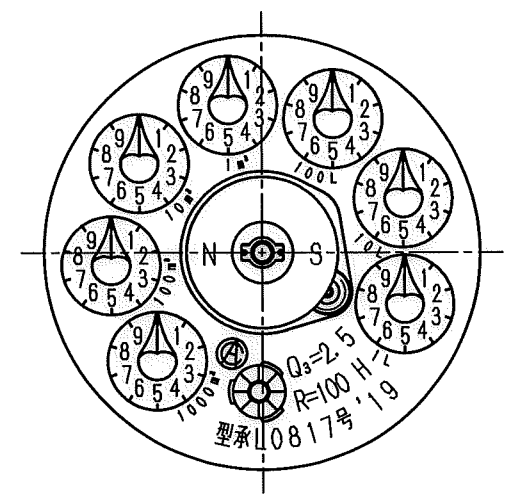
1 2 3 4 5 6 7 8 9

A
B
C
D
E
F

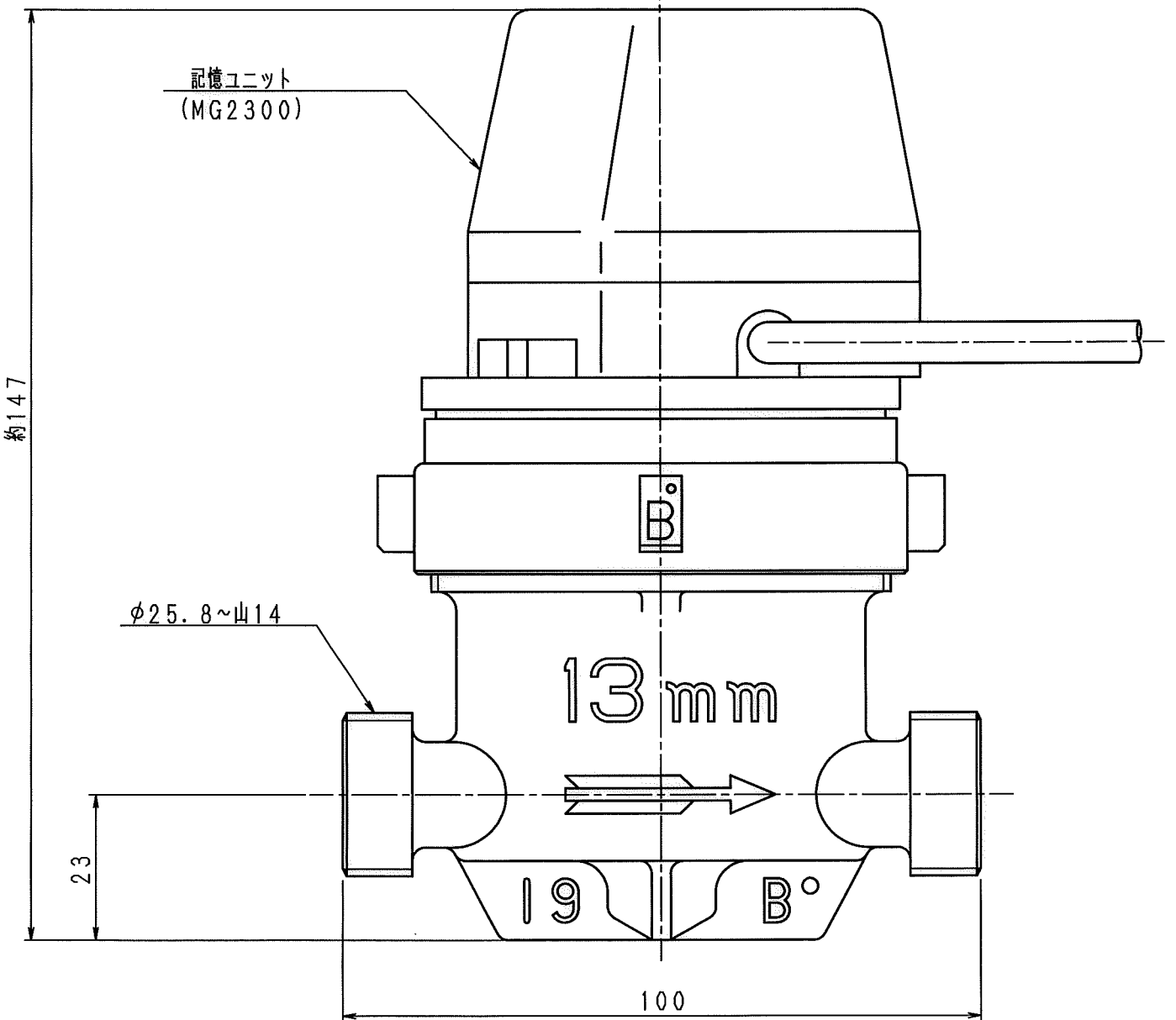
A
B
C
D
E
F



記憶ユニット上視図



目盛板上視図



舶来ネジ

普通許容差	尺度	材質							
ADS C4-01-	1:1								
ADS C4-01-									
投影法	如	理							
番号	訂正理由	年月日	署名	型式	個数				

承認 18.12.20	照査 18.12.20	製図 18.12.20	年月日 2018.12.20	名称 記憶装置付 接続流羽根車式水道メーター 単温式13mm 外観図	図番 ESDS13II-II
----------------	----------------	----------------	-------------------	---	-------------------

N	Q	D	S	C
1				
2				
3				
4				
5				
6				
7				
8				
9				
10				
11				
12				
13				
14				
15				
S				