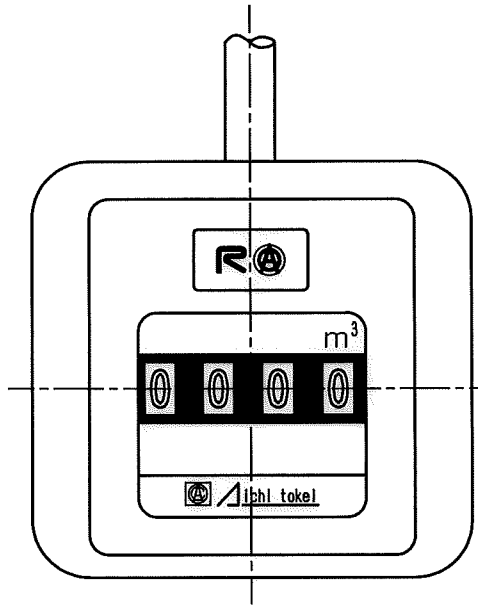
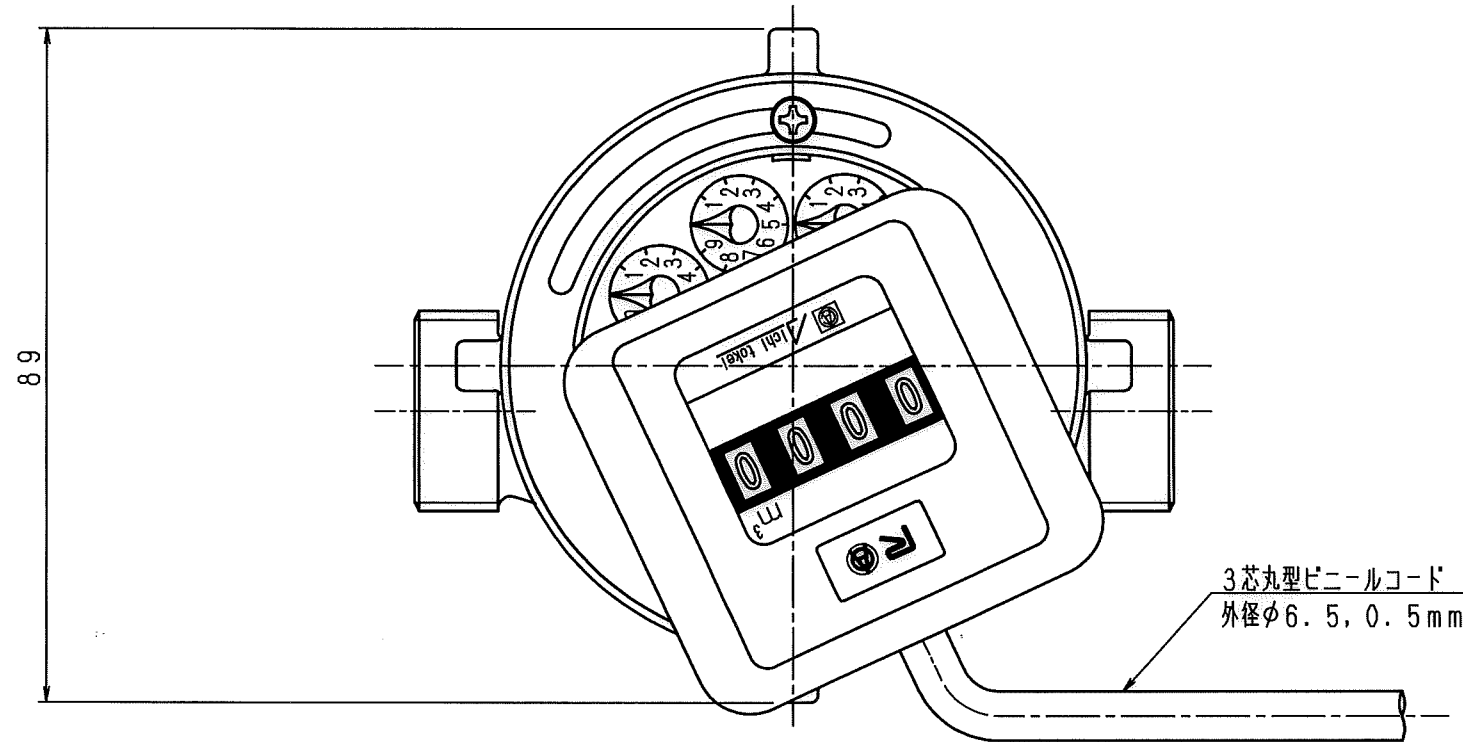
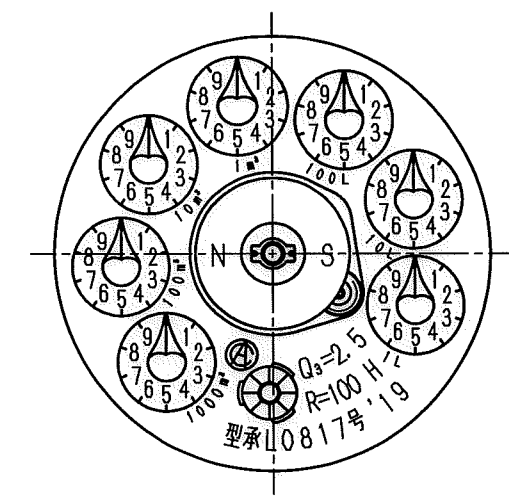


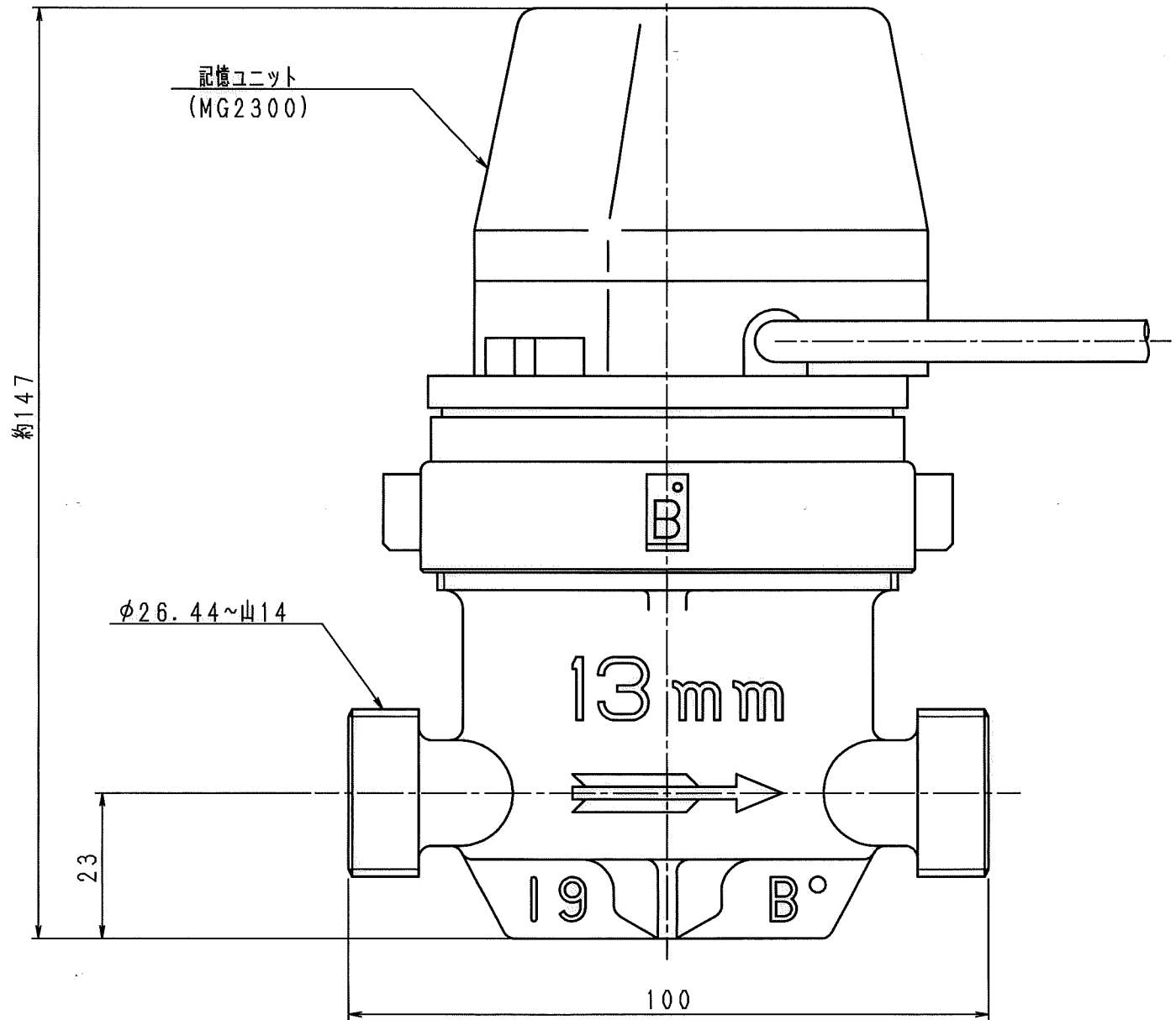
N	D	S	C
1			
2			
3			
4			
5			
6			
7			
8			
9			
10			
11			
12			
13			
14			
15			
S			



記憶ユニット上視図



目盛板上視図



上水ネジ

普通許容差	尺度	材質									
ADS C4-01-	1:1										
ADS C4-01-											
投影法	処理										
承認	照査	製図	年月日	名称	図番	番号	訂正理由	年月日	署名	型式	個数
			2018.12.20	記憶装置付 接続液羽根車式水道メーター 単湿式13mm 外観図	ESDS13II-II						