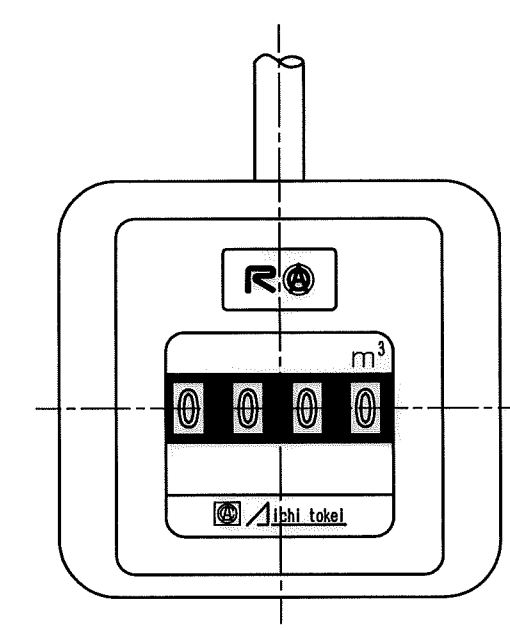
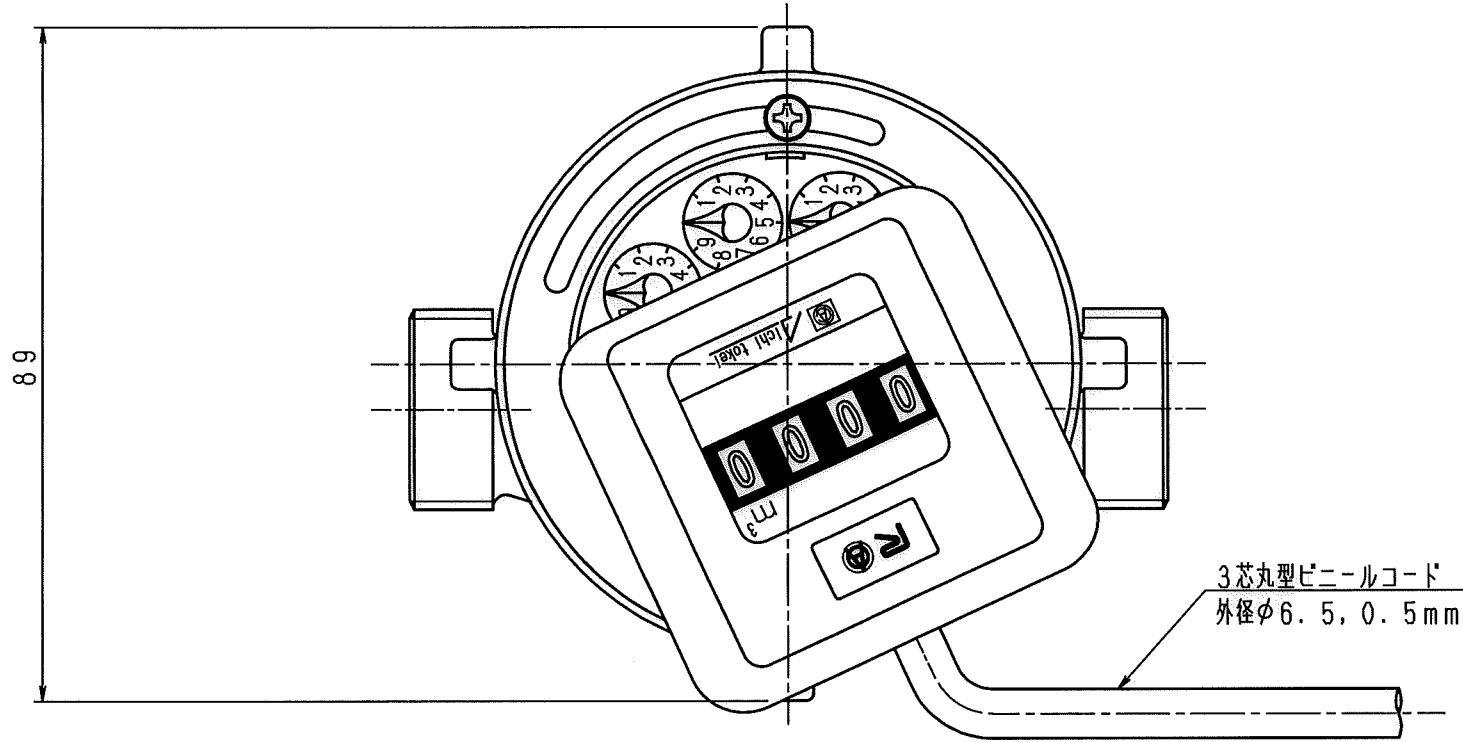
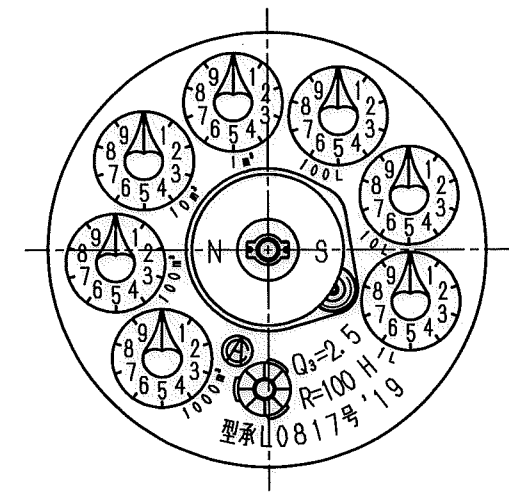


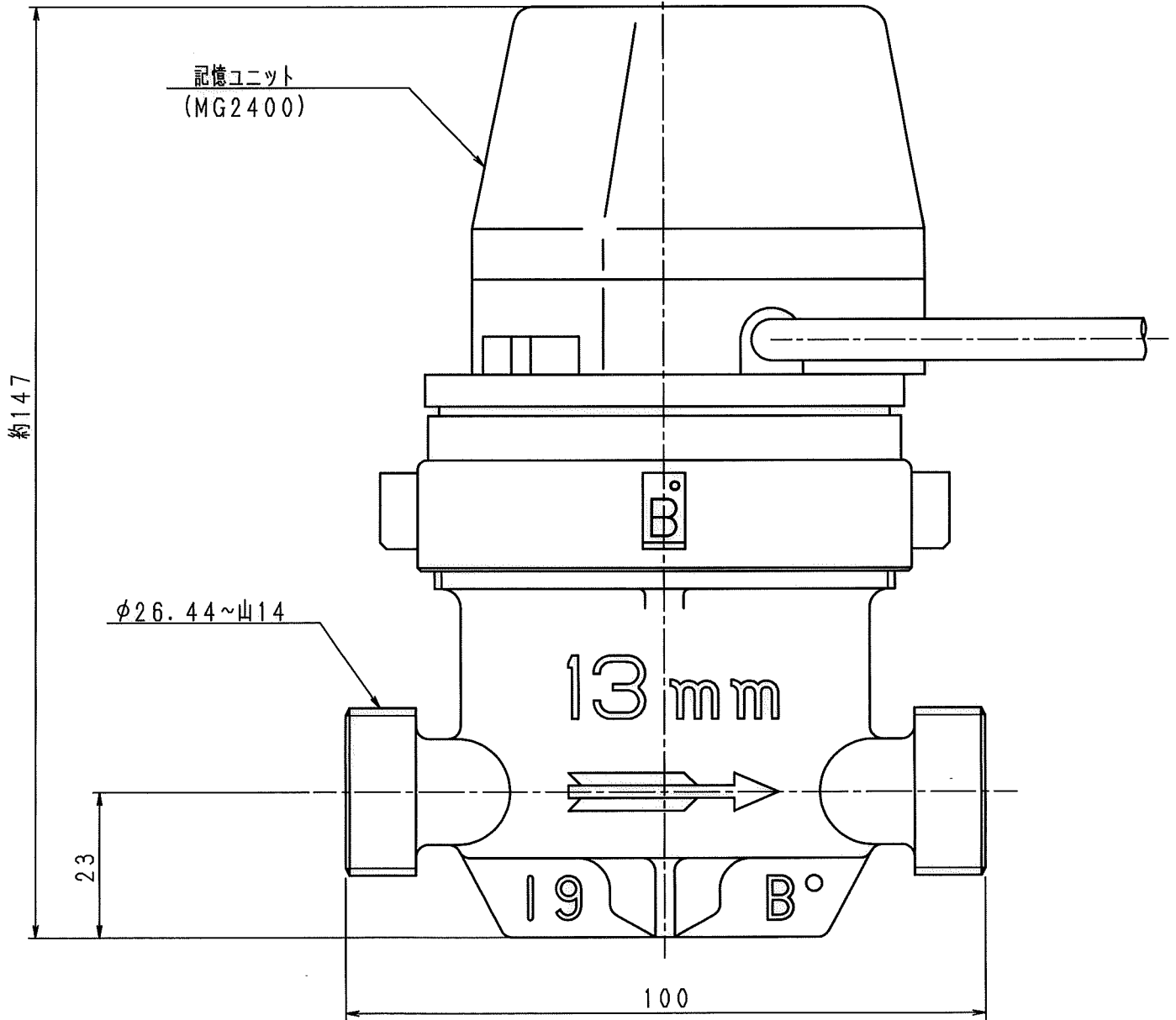
N	C	D	S	C
1				
2				
3				
4				
5				
6				
7				
8				
9				
10				
11				
12				
13				
14				
15				
S				



記憶ユニット上視図



目盛板上視図



上水ネジ

普通許容差	尺度	材質									
ADS C4-01-	1:1										
ADS C4-01-											
投影法	処	理									
承認	照査	製図	年月日	名称	図番	番号	訂正理由	年月日	署名	型式	個数

承認 18.12.20	照査 18.12.20	製図 18.12.20	年月日 2018.12.20	名称 記憶装置付 接続済羽根車式水道メーター 単温式13mm 外觀図	図番 ESDS13II-III
----------------	----------------	----------------	-------------------	---	--------------------