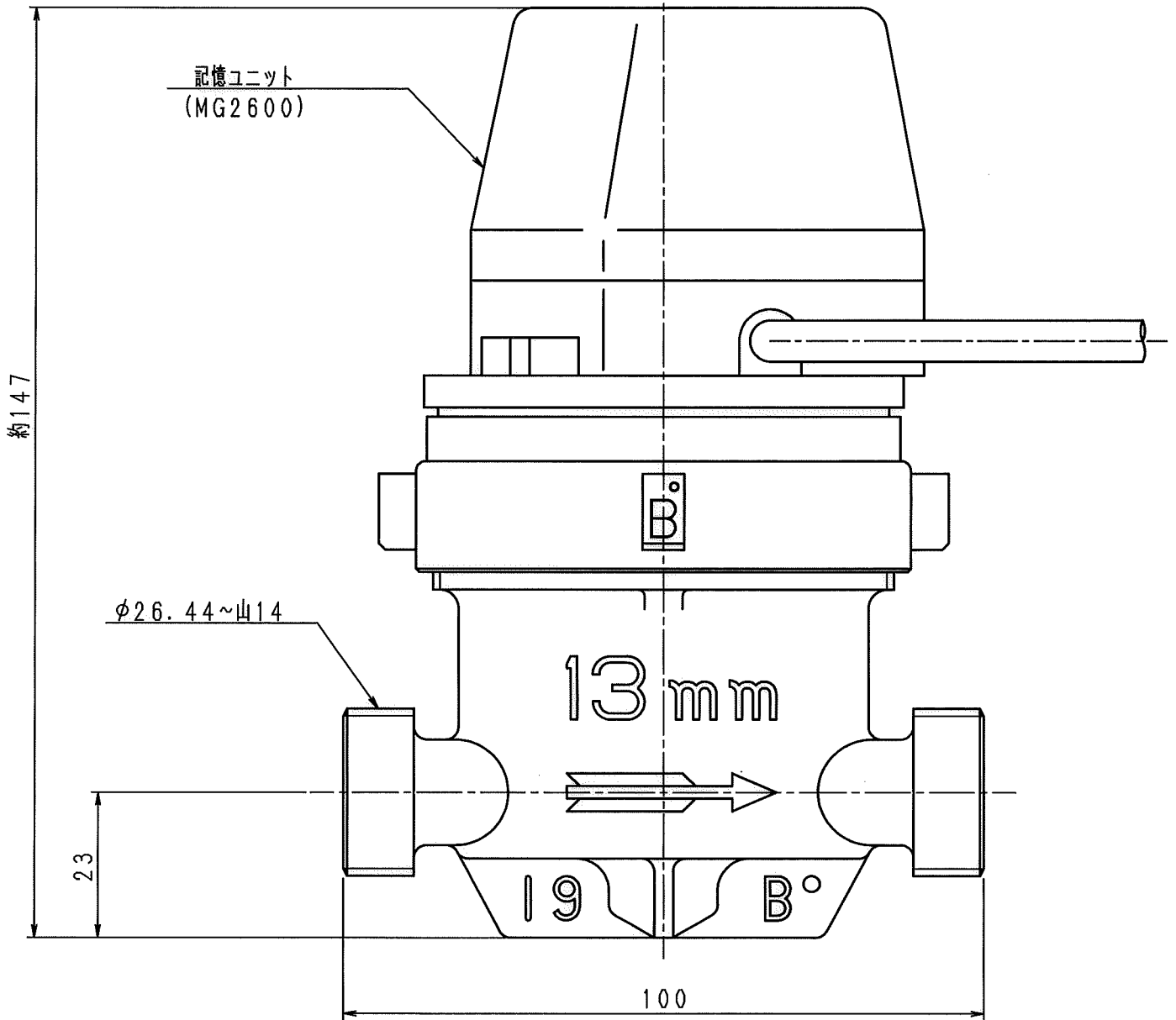
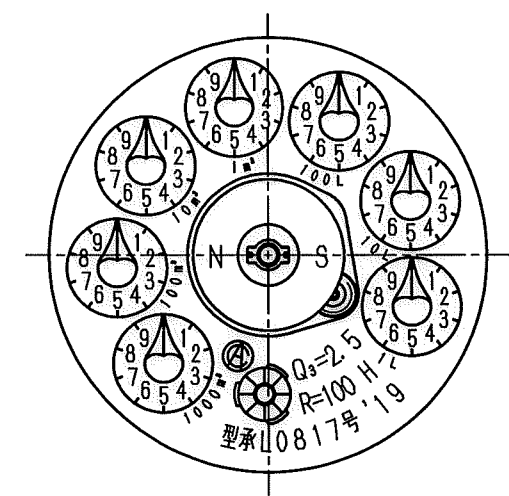
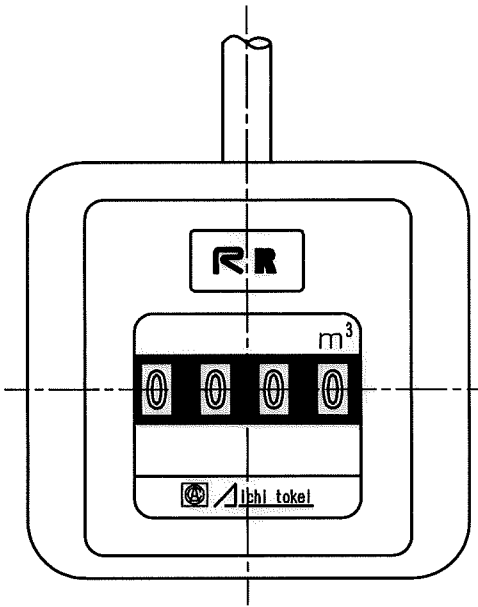
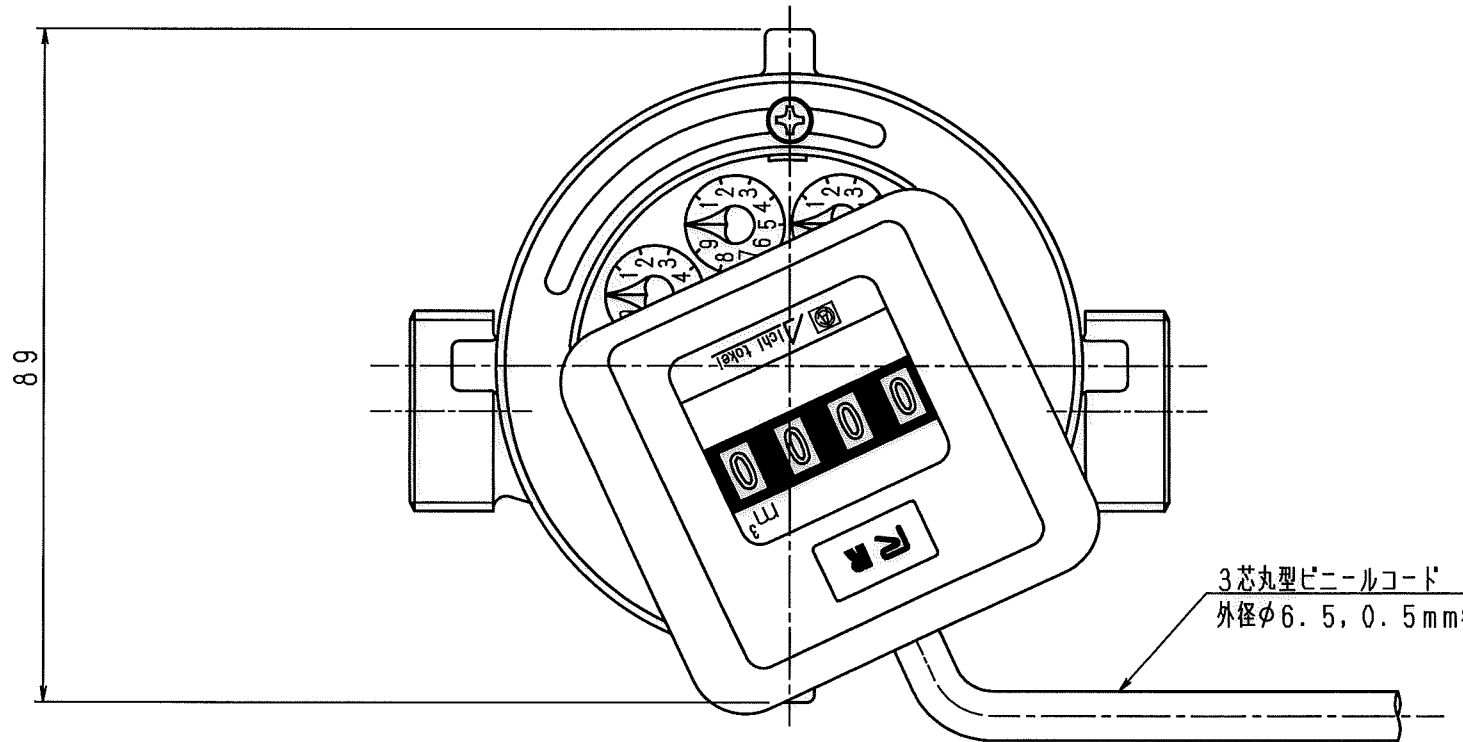


| | | | |
|----|---|---|---|
| N | D | S | C |
| 1 | | | |
| 2 | | | |
| 3 | | | |
| 4 | | | |
| 5 | | | |
| 6 | | | |
| 7 | | | |
| 8 | | | |
| 9 | | | |
| 10 | | | |
| 11 | | | |
| 12 | | | |
| 13 | | | |
| 14 | | | |
| 15 | | | |
| S | | | |



上水ネジ

| | | | | | | | | | | | |
|------------|-----|----|------------|---------------------------------------|------------|----|------|-----|----|----|----|
| 普通許容差 | 尺度 | 材質 | | | | | | | | | |
| ADS C4-01- | 1:1 | | | | | | | | | | |
| ADS C4-01- | | | | | | | | | | | |
| 投影法 | 如理 | | | | | | | | | | |
| | | | | | | | | | | | |
| 承認 | 照査 | 製図 | 年月日 | 名称 | 図番 | 番号 | 訂正理由 | 年月日 | 署名 | 型式 | 個数 |
| | | | 2018.12.20 | 記憶装置付 接続流羽根車式水道メーター 単湿式13mm 外観図 | ESDS13II-V | | | | | | |
| 愛知時計電機株式会社 | | | | | | | | | | | |