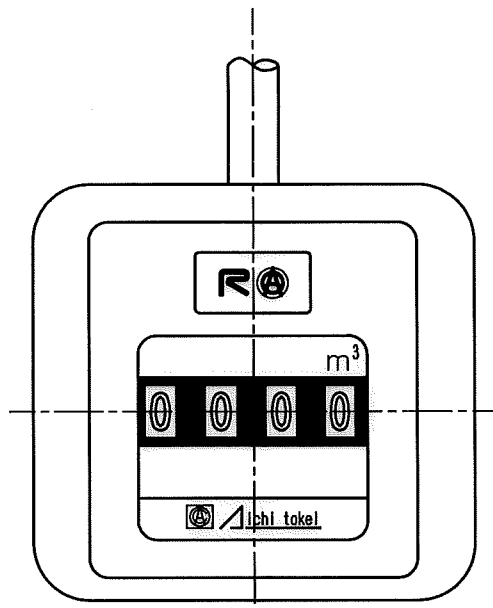
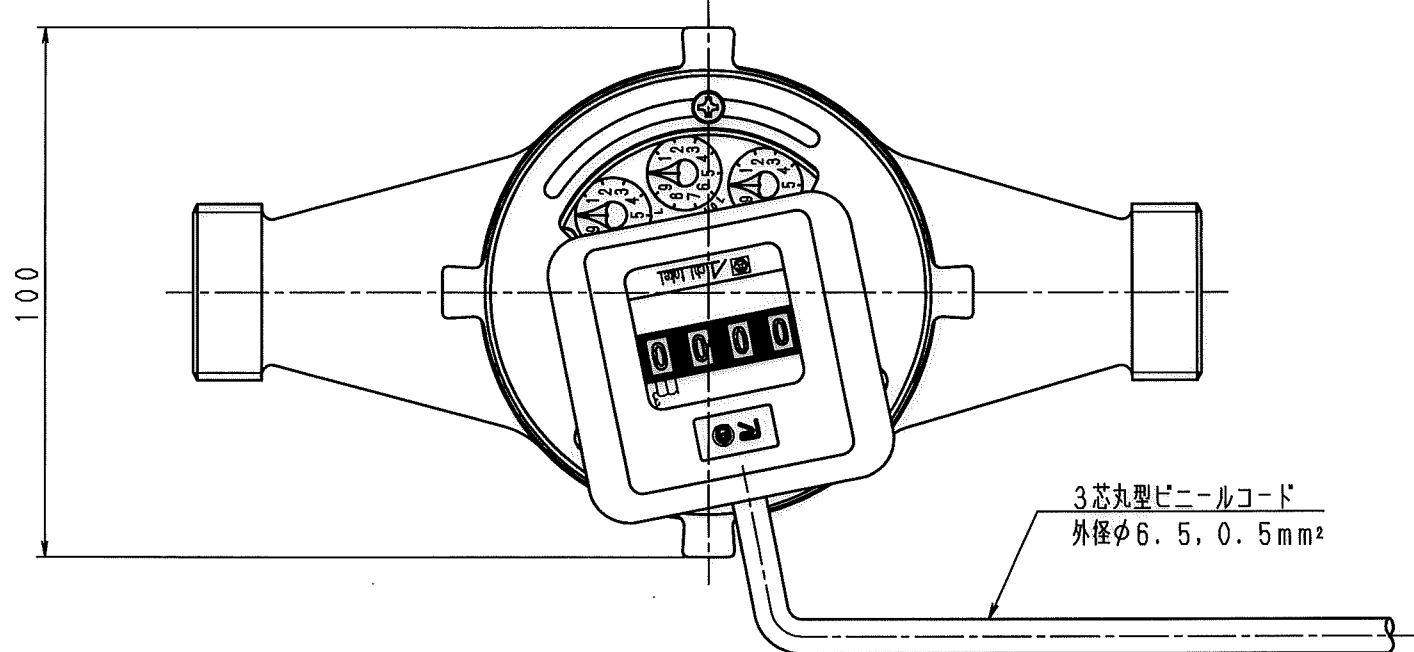
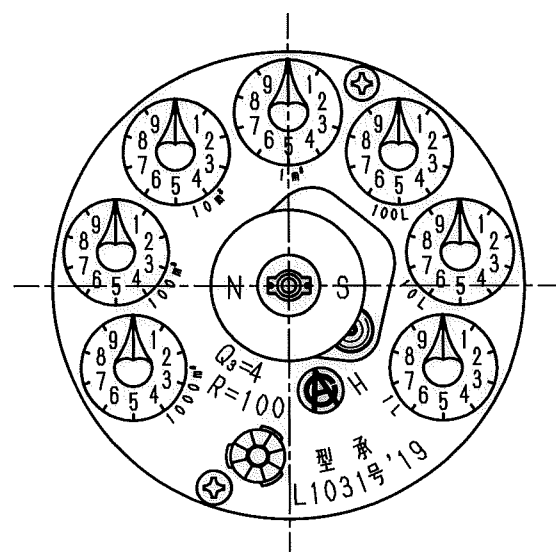
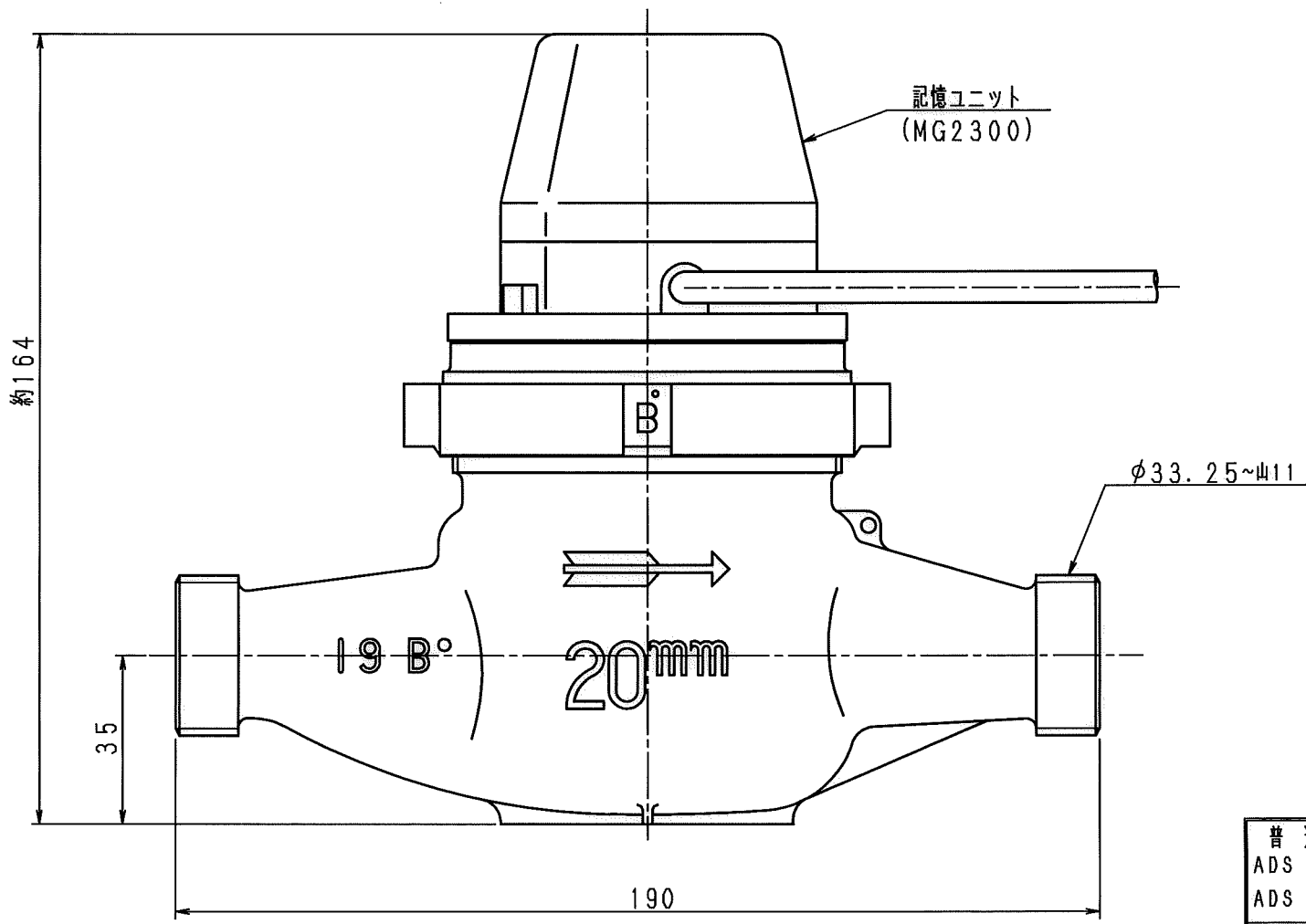


N	D	S	C
1			
2			
3			
4			
5			
6			
7			
8			
9			
10			
11			
12			
13			
14			
15			
S			



記憶ユニット上視図 (1/1)



目盛板上視図 (1/1)

上水ネジ

普通許容差	尺 度	材 質							
ADS C4-01-									
ADS C4-01-									
投 影 法	如 理								
承 認	照 査	製 図	年 月 日	名 称	番 号	訂 正 理 由	年 月 日	署 名	型 式
			2018.12.20	記憶装置付 接続流羽根車式水道メーター 複温式20mm 外観図					ESDS20II-II