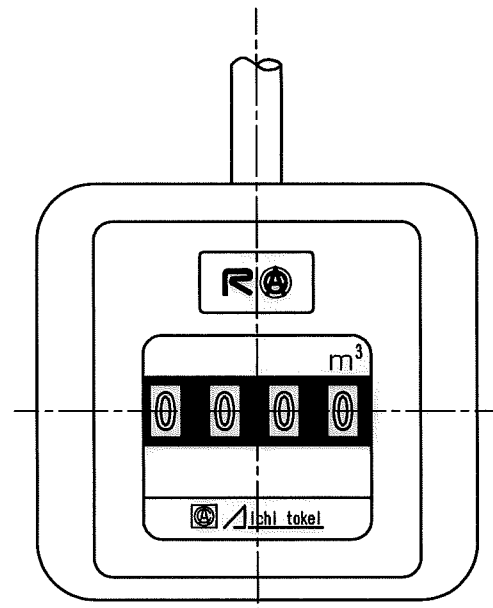
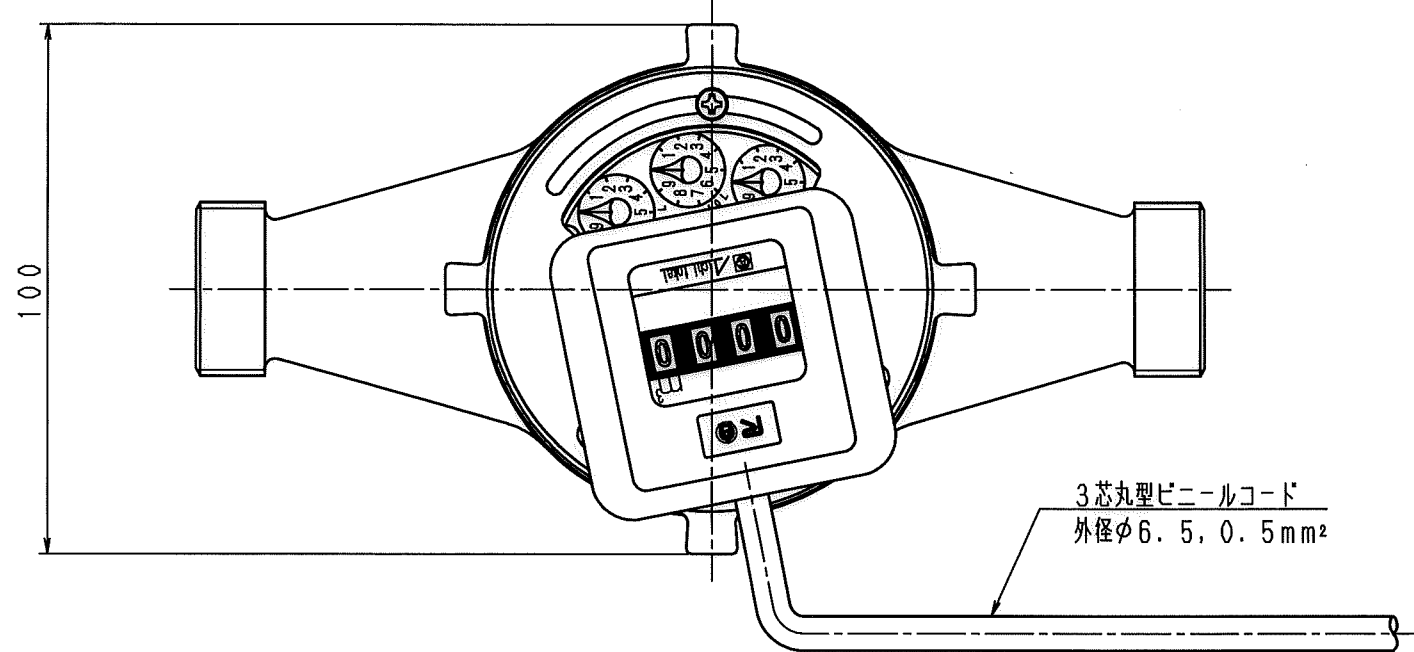
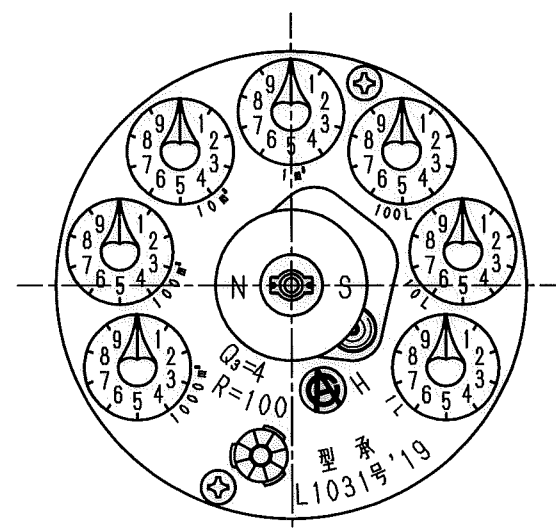
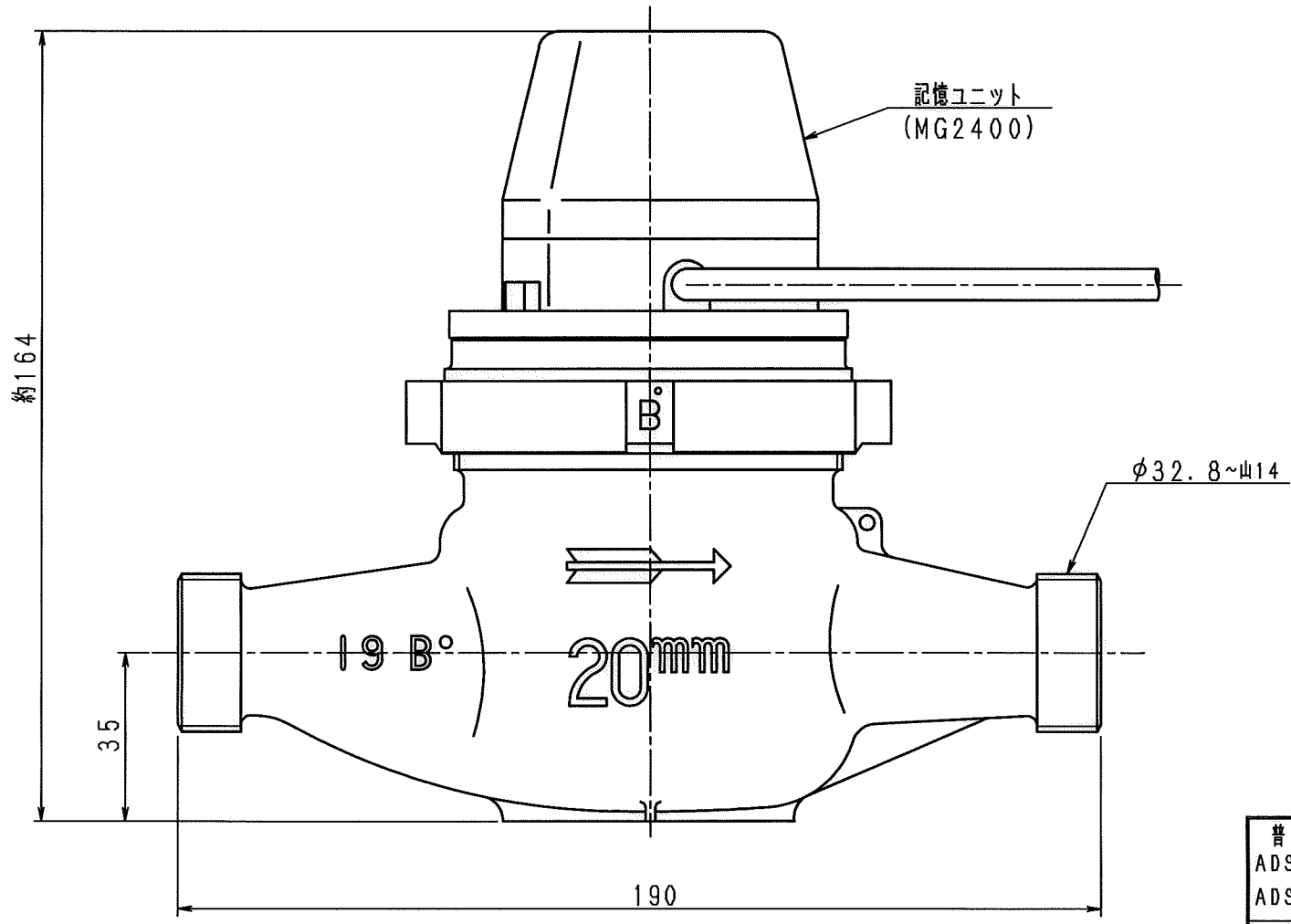


N	C	D	S	C
1				
2				
3				
4				
5				
6				
7				
8				
9				
10				
11				
12				
13				
14				
15				
S				



記憶ユニット上視図 (1/1)



目盛板上視図 (1/1)

舶来ネジ

普通許容差	度	材質							
ADS C4-01-									
ADS C4-01-									
投影法	如	理							
番号	訂正理由	年月日	署名	型式	個数				

承認	照査	製図	年月日	名称	図番
			2018.12.20	記憶装置付 接線式羽根車式水道メーター 複温式20mm 外観図	ESDS20 II-III