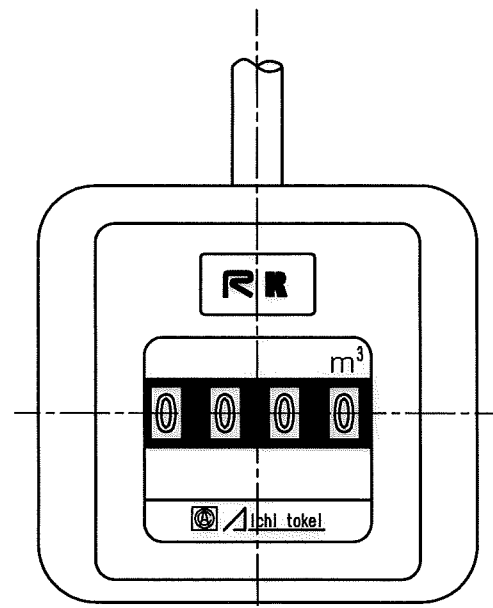
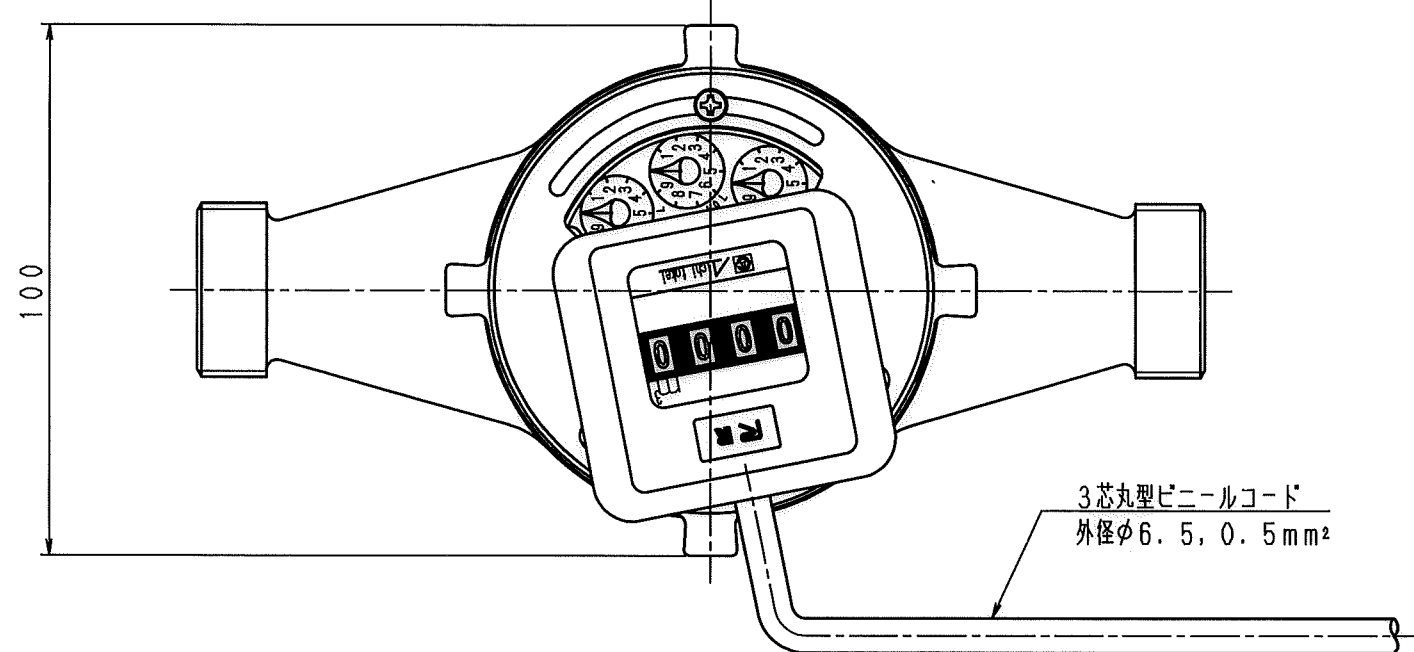
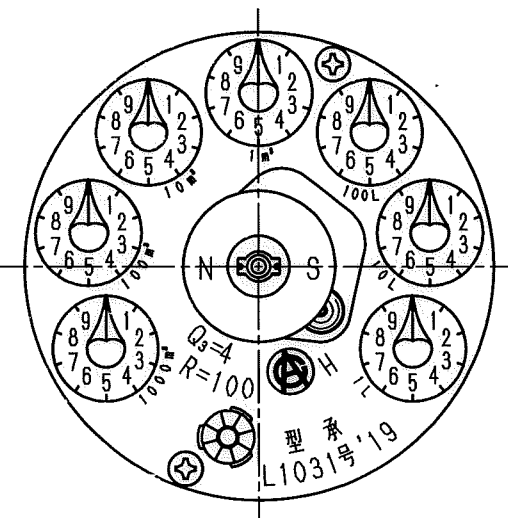
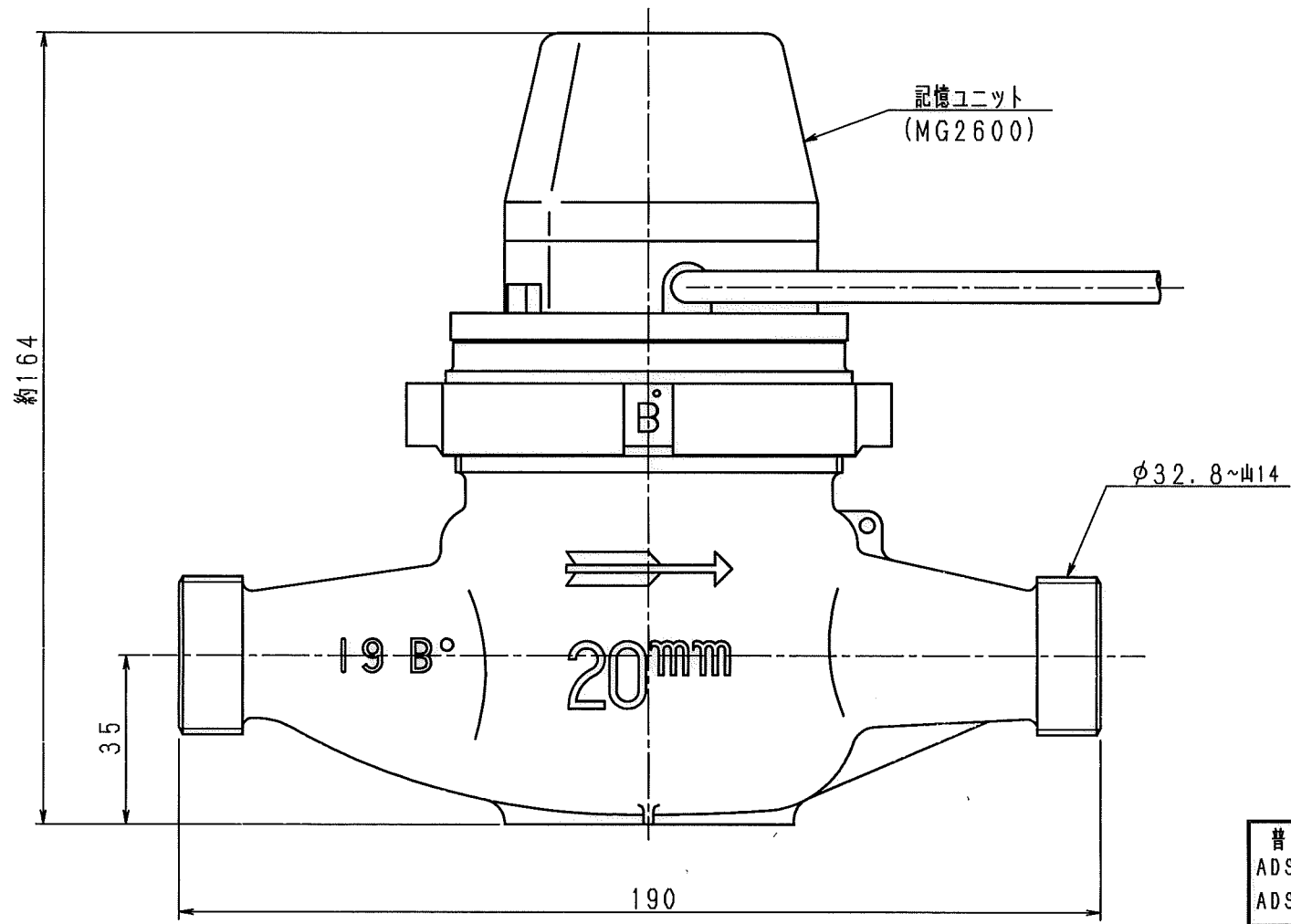


N	C	D	S	C
1				
2				
3				
4				
5				
6				
7				
8				
9				
10				
11				
12				
13				
14				
15				
S				



記憶ユニット上視図 (1/1)



目盛板上視図 (1/1)

舶来ネジ

普通許容差	尺 度	材 質							
ADS C4-01-									
ADS C4-01-									
投 影 法	処 理								
承 認	照 査	製 作	年 月 日	番 号	訂 正 理 由	年 月 日	署 名	型 式	個 数

2018.12.20

名 称: 記憶装置付 接線流羽根車式水道メーター 複温式20mm 外観図
 図 番: ESDS20II-V