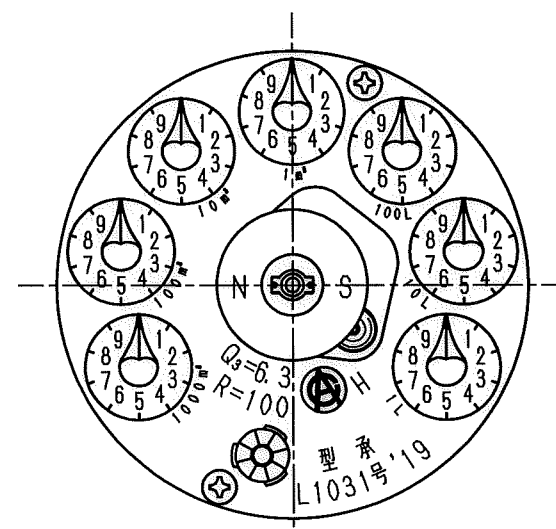
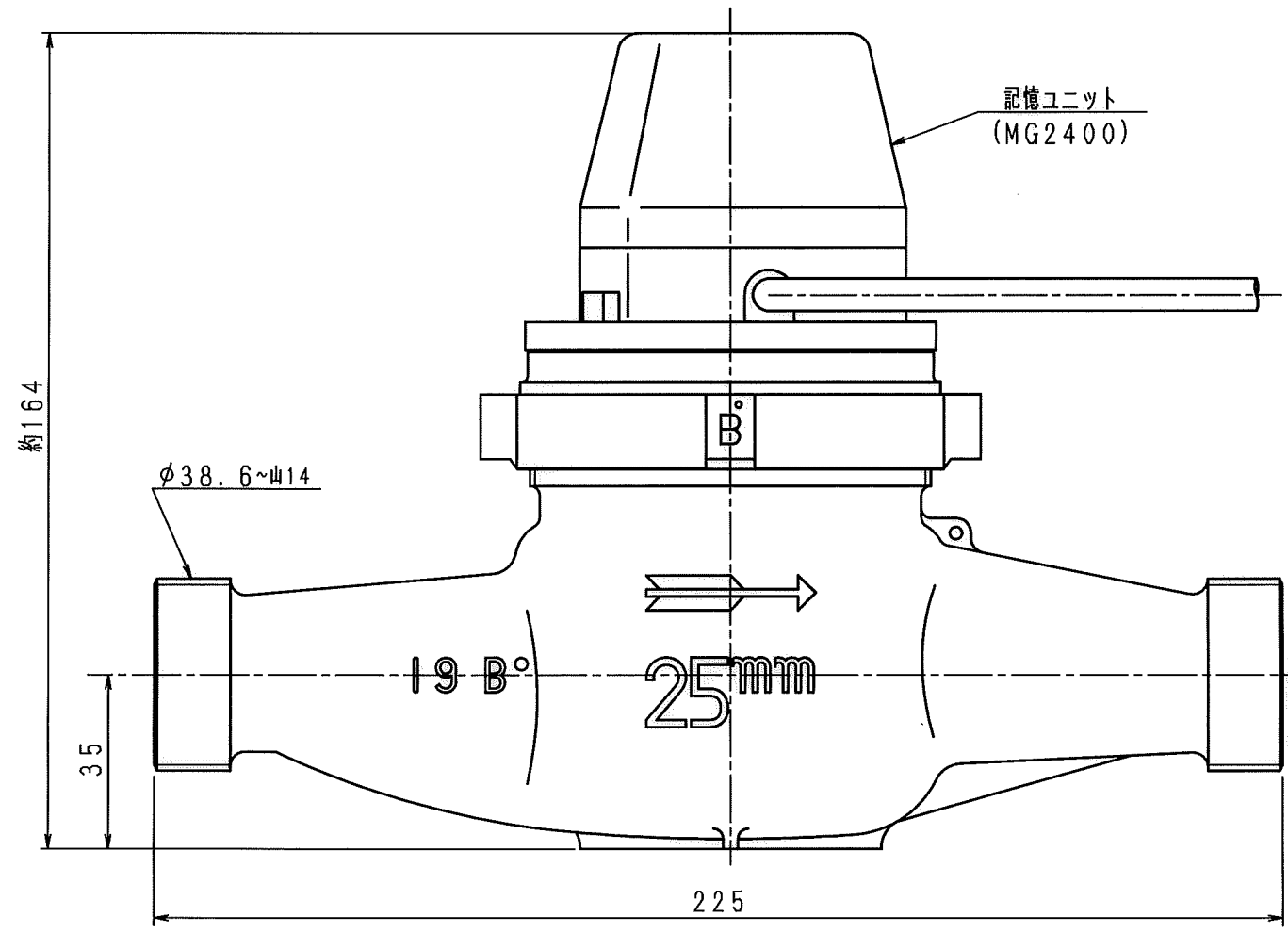


記憶ユニット上視図 (1/1)



目盛板上視図 (1/1)

舶来ネジ

普通許容差	尺 度	材 質							
ADS C4-01-									
ADS C4-01-									
投 影 法	如 理								
承 認	照 査	製 作 年 月 日	名 称	番 号	訂 正 理 由	年 月 日	署 名	型 式	個 数

			2018.12.20	記憶装置付 接続流羽根車式水道メーター 複湿式25mm 外観図				ESDS25II-III	
--	--	--	------------	---------------------------------------	--	--	--	--------------	--

N	C	D	S	C
1				
2				
3				
4				
5				
6				
7				
8				
9				
10				
11				
12				
13				
14				
15				
S				