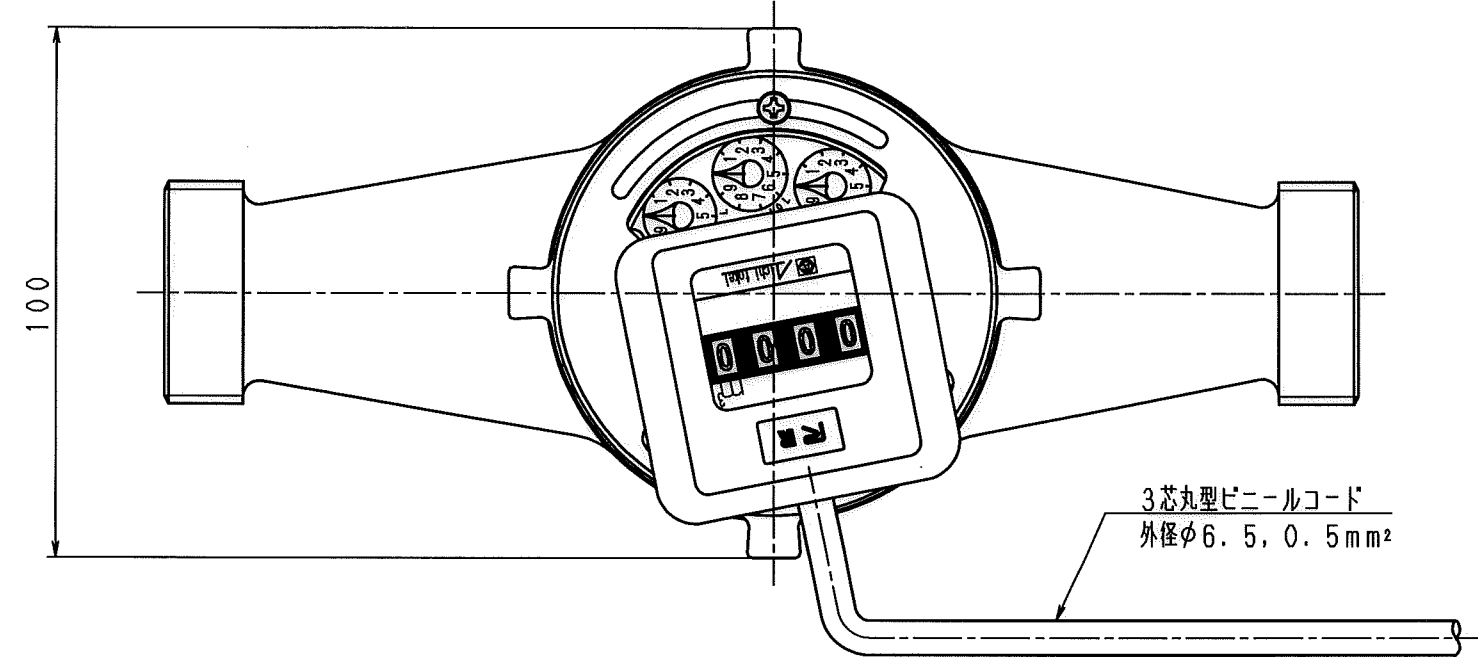
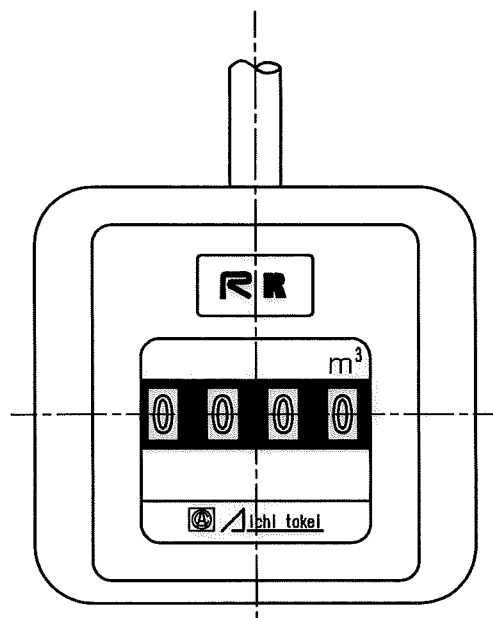


1 2 3 4 5 6 7 8 9

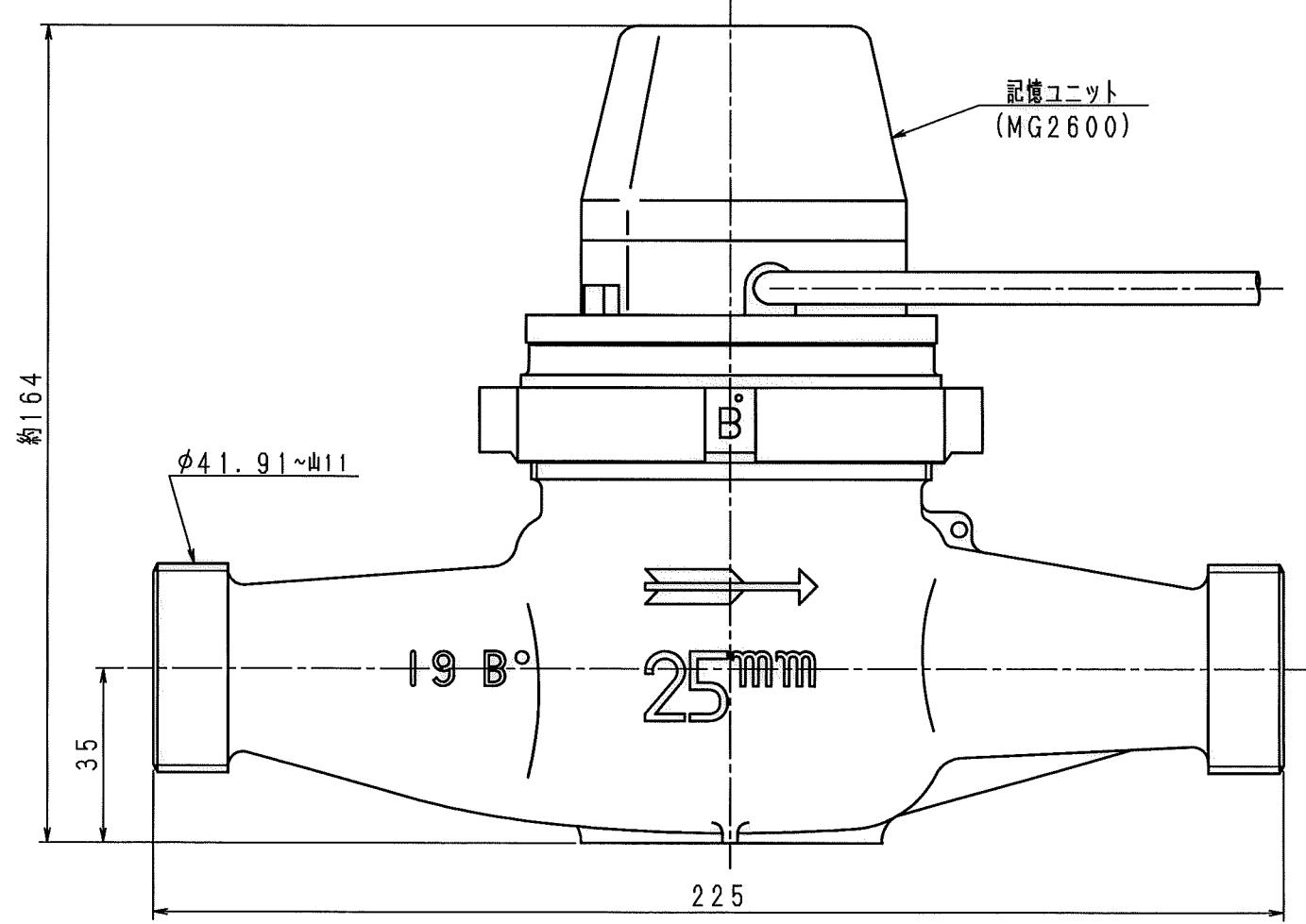
A
B
C
D
E
F



3芯丸型ビニールコード
外径φ6.5, 0.5mm²



記憶ユニット上視図 (1/1)



記憶ユニット
(MG2600)

約164

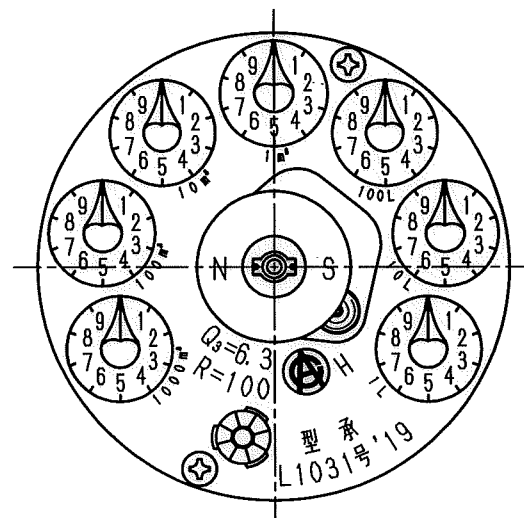
φ41.91~φ41.11

19 B°

25mm

225

35



目盛板上視図 (1/1)

上水ネジ

| | | | | | | | | | |
|------------|-----|-----------|-----|---------|-------|-----|-----|-----|--|
| 普通許容差 | 尺 度 | 材 質 | | | | | | | |
| ADS C4-01- | | | | | | | | | |
| ADS C4-01- | | | | | | | | | |
| 投 影 法 | 処 理 | | | | | | | | |
| | | | | | | | | | |
| 承 認 | 照 査 | 製 造 年 月 日 | 番 号 | 訂 正 理 由 | 年 月 日 | 署 名 | 型 式 | 個 数 | |

2018.12.20

名 称: 記憶装置付 接線法羽根車式水道メーター 複温式25mm 外観図
 図 番: ESDS25II-V

| | | | | |
|----|---|---|---|---|
| N | Q | D | S | C |
| 1 | | | | |
| 2 | | | | |
| 3 | | | | |
| 4 | | | | |
| 5 | | | | |
| 6 | | | | |
| 7 | | | | |
| 8 | | | | |
| 9 | | | | |
| 10 | | | | |
| 11 | | | | |
| 12 | | | | |
| 13 | | | | |
| 14 | | | | |
| 15 | | | | |
| S | | | | |